

COMPETENCES EVALUEES

Savoir-faire professionnels :

- C3 METTRE EN ŒUVRE ET REALISER
- C3.2 S'ADAPTER AUX CONTRAINTES DU CHANTIER
- 2 IMPLANTER , TRACER
- 7 DEBITER ET AJUSTER DES PROFILS
- C3.10 PREPARER LES SUBJECTILES
- C3.16 PREPARER DES SOLS
- C3.17 COLLER LES REVETEMENTS DE SOL

Savoir-faire Technologique ASSOCIES

- S8.7 Colle et adhésifs
- S9.4 Règles de mise en œuvre des revêtements
- S10.7 Etat des supports

**GROUPEMENT ACADEMIQUE EST
SESSION 2006**

**B.E.P. FINITION
DOMINANTE SOLS ET MOQUETTE**

EPREUVE EPI B

**Réalisation et technologie
Partie pratique
SUJET**

Répartition du temps :
1^{er} jour 4 heures
2^{ème} jour 6 heures
3^{ème} jour 4 heures

BAREME :

Epreuve sol : 140
Epreuve marche 60

200

NOTE /20

EXAMEN : BEP Finition - DOMINANTE SOLS ET MOQUETTE		DUREE 14 h 00
EPREUVE : EPI B Réalisation et Technologie Partie Pratique		COEFFICIENT : 10
Groupe ment interacadémique Est	SUJET	SESSION 2006
		Page 1 sur 6

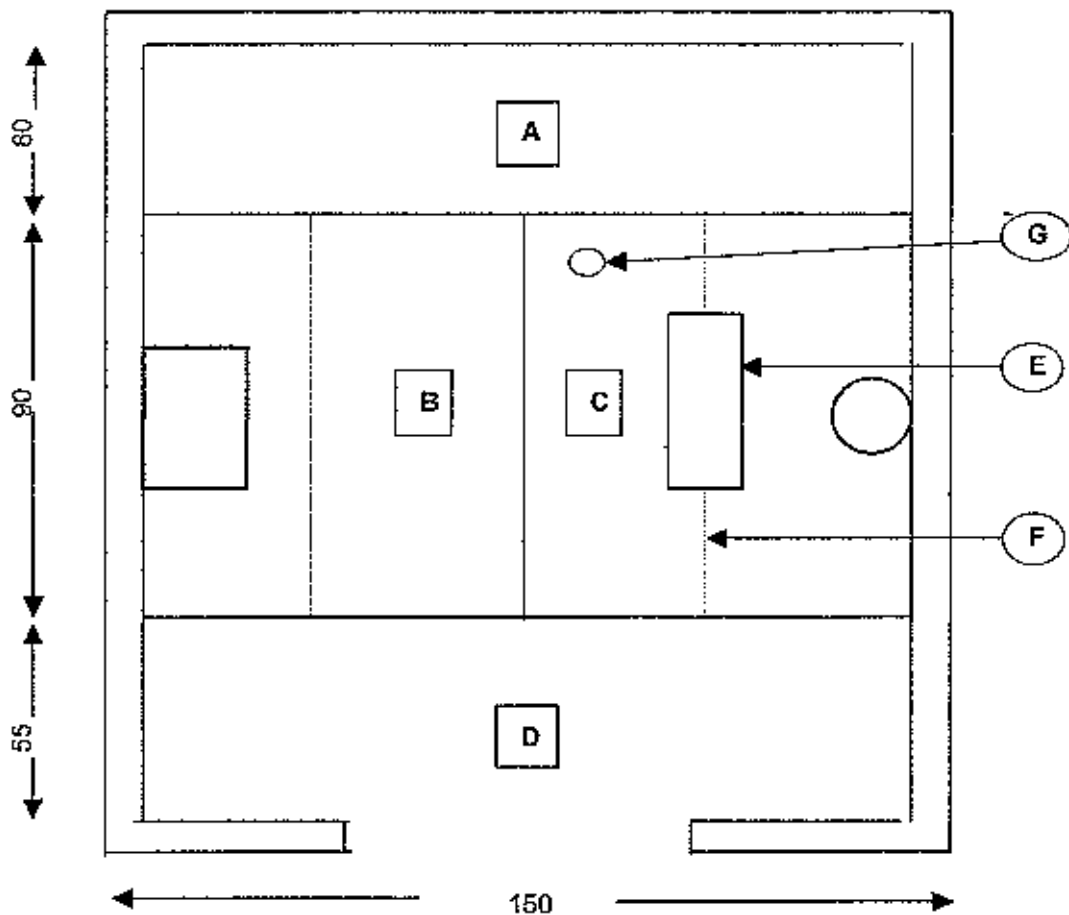
SOLIER MOQUETTISTE

EP 1 B REALISATION ET TECHNOLOGIE EPREUVE PRATIQUE

ON DONNE	ON DEMANDE	ON EXIGE
<p>LE PLAN DE POSE</p> <p>LES MATERIAUX NECESSAIRES</p> <p>LA COLLE ADEQUATE</p> <p>LES OUTILS POUR LA POSE</p>	<p>LA REALISATION D'UN RAGREAGE NON PONCE</p> <p>LA POSE D'UN REVETEMENT AIGUILLETE</p> <p>LA POSE D'UN REVETEMENT PVC , AVEC UNE COUPE DOUBLE AU CENTRE</p> <p>LA POSE DE DALLES PVC (pose droite) .</p> <p>UNE INCRUSTATION DANS LE PVC</p> <p>UN JOINT SOUDE A CHAUD</p> <p>UNE REPARATION D'UNE BRULURE DE CIGARETTE DANS LE PVC.</p>	<p>UN ENDUIT PLAN ET LISSE</p> <p>DES ARASEMENTS NETS ET PRECIS</p> <p>UNE COUPE FRANCHE</p> <p>UNE IMPLANTATION CORRECT</p> <p>UNE POSE PROPRE</p> <p>UNE ETANCHEITE PARFAITE</p> <p>UNE PRESENTATION ET UN SOIN IRREPROCHABLE</p>

SOLS - MOQUETTES

EPREUVE SOL



POSE DE REVETEMENTS

DALLES PVC . MOQUETTE AIGUILLETE . P V C . SOUDURE A CHAUD .

- | | |
|------------|---|
| A : | ragréage non poncé |
| B : | pose d'un revêtement aiguilleté |
| C : | pose d'un P V C joint au centre (coupe double). |
| D : | pose de dalles P V C (pose droite). |
| E : | incrustation d'un morceau de P V C |
| F : | joint soudé à chaud |
| G : | réparation d'une brûlure de cigarette |

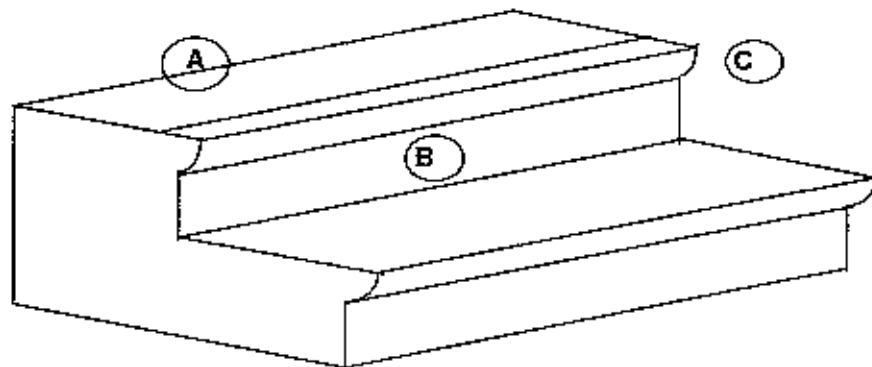
MODE OPERATOIRE

SOLS

OPERATIONS	RENSEIGNEMENTS TECHNIQUES	MATERIELS
PREPARER	les revêtements	
	le matériel de pose	
FIXER	appliquer un fixateur ou primaire d'accrochage	rouleau , brosses, camion
RAGREER	l'ensemble avec du ragréage base ciment	malaxeur , lisseuse ,couteaux
IMPLANTER	suitant les plans en respectant les cotes	équerre , mètre , cordex
DEBITER	les revêtements necessaires avec une marge de coupe de 5 cm	règle , stanley
POSER	les revêtementsPVC ,aiguilleté,dalles PVC	maroufleur , araseur , ciseau , stanley
SOUDER	le joint du PVC avec un cordon à souder de la même couleur que le revêtement	chalumeau ,roulette, couteau, tronçonneuse
INCRUSTER	une chute de PVC sur le joint	règle , stanley
REPARER	une brûlure de cigarette, à l'emporte - pièce	marteau, emporte-pièce
BAREME DE CORRECTION		
POSTE 1	RAGREAGE	30
POSTE 2	DALLES PVC	30
POSTE 3	PVC ARASEMENT	30
POSTE 4	AIGUILLETE	20
POSTE 5	INCRUSTATION 20 X10	10
POSTE 6	JOINT SOUDE	10
POSTE 7	REPARATION DE BRULURE	10
	TOTAL	140 /
BEP FINITION	E P 1 B PRATIQUE	TEMPS 14 heures
COEF 10	SOLIER MOQUETTISTE	PAGE 4/5

SOLS - MOQUETTES

MARCHE



ESCALIER LIBRE ET COTATION EN FONCTION DU CENTRE D' EXAMEN.

POSE D' UN REVETEMENT P V C

A : marche en PVC

B : contre marche en PVC

C : nez de marche en PVC collé à la néoprène.

nota : marche et contre marche seront collées avec une colle acrylique.

MODE OPERATOIRE

ESCALIER

OPERATIONS	RENSEIGNEMENTS TECHNIQUES	MATERIELS
PREPARER	les revêtements	
	le matériel	
REBOUCHER	les trous avec du ragréage base plâtre	couteaux , lisseuse
PREPARER	primaire d'accrochage ou impression	rouleau , brosses
COLLER	le nez de marche à la néoprène(double encollage).	brosses et couteaux
PREPARER	marche et contre marche à l'aide d'un gabarit	ciseau , crayon , règle
COLLER	la marche et contre - marche colle acrylique	spatule crantée , couteaux
NETTOYER	l'ensemble des travaux au ws ou eau savonneuse	chiffons , éponge

BAREME DE CORRECTION

POSTE 1	NEZ DE MARCHE	20
POSTE 2	MARCHE ET CONTRE - MARCHE	30
POSTE 3	PROPRETE	10
	TOTAL	60 /

BEP FINITION

EP 1 B PRATIQUE

TEMPS 14 heures

coef 10

SOLIER - MOQUETTISTE

page 6/6