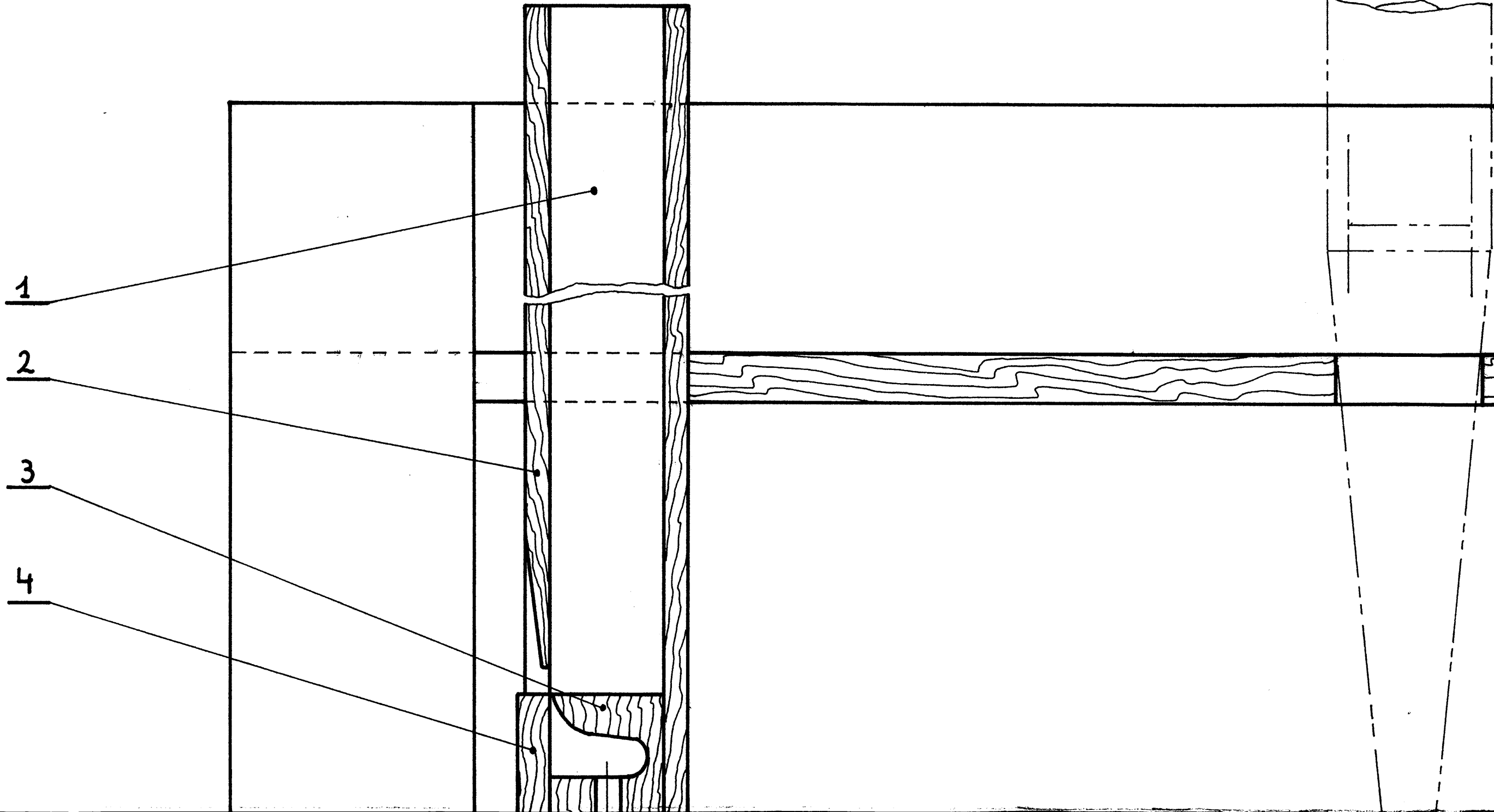


1

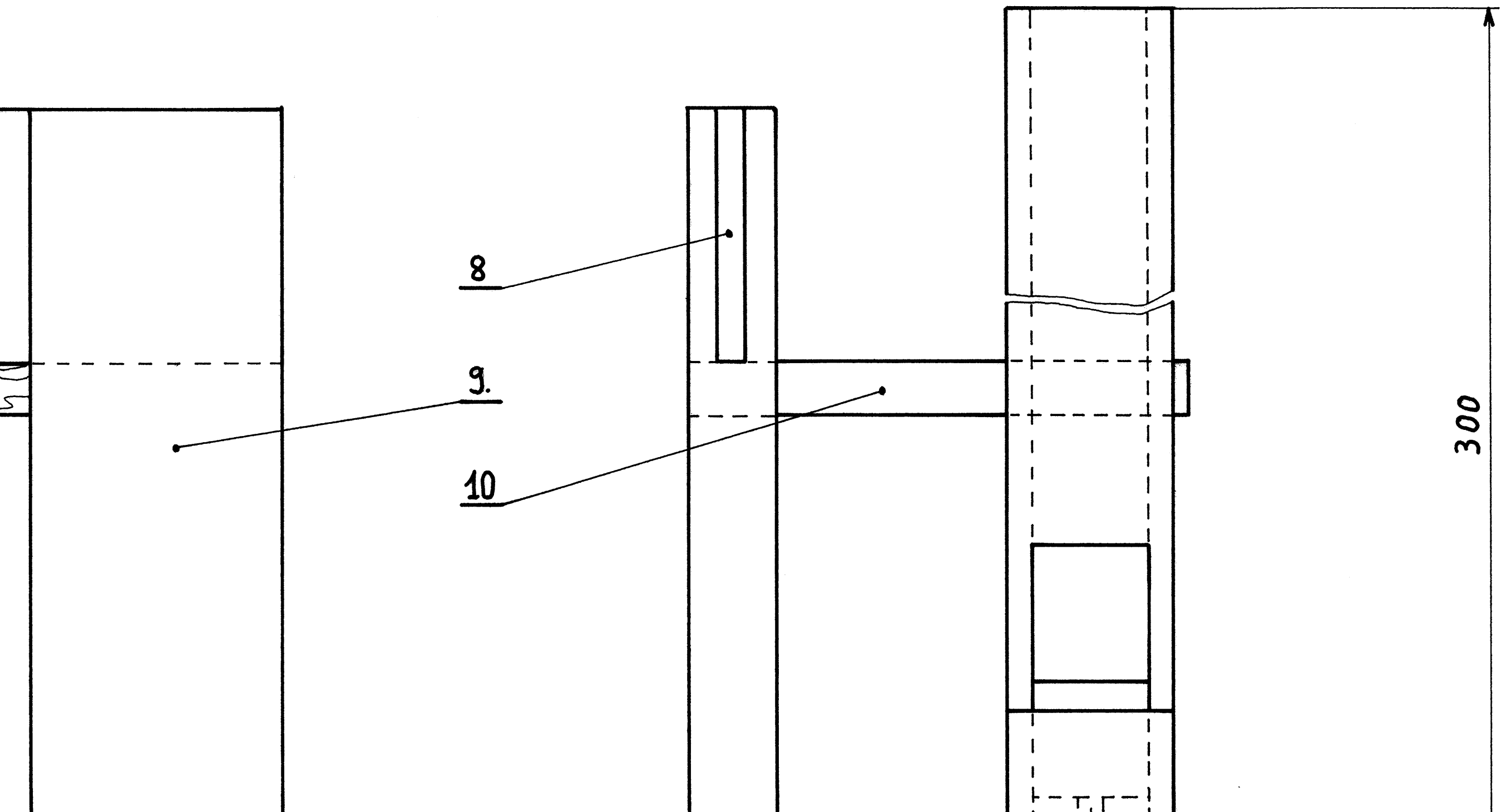
A-A

Tuyau restauré



4

é



8

9.

10

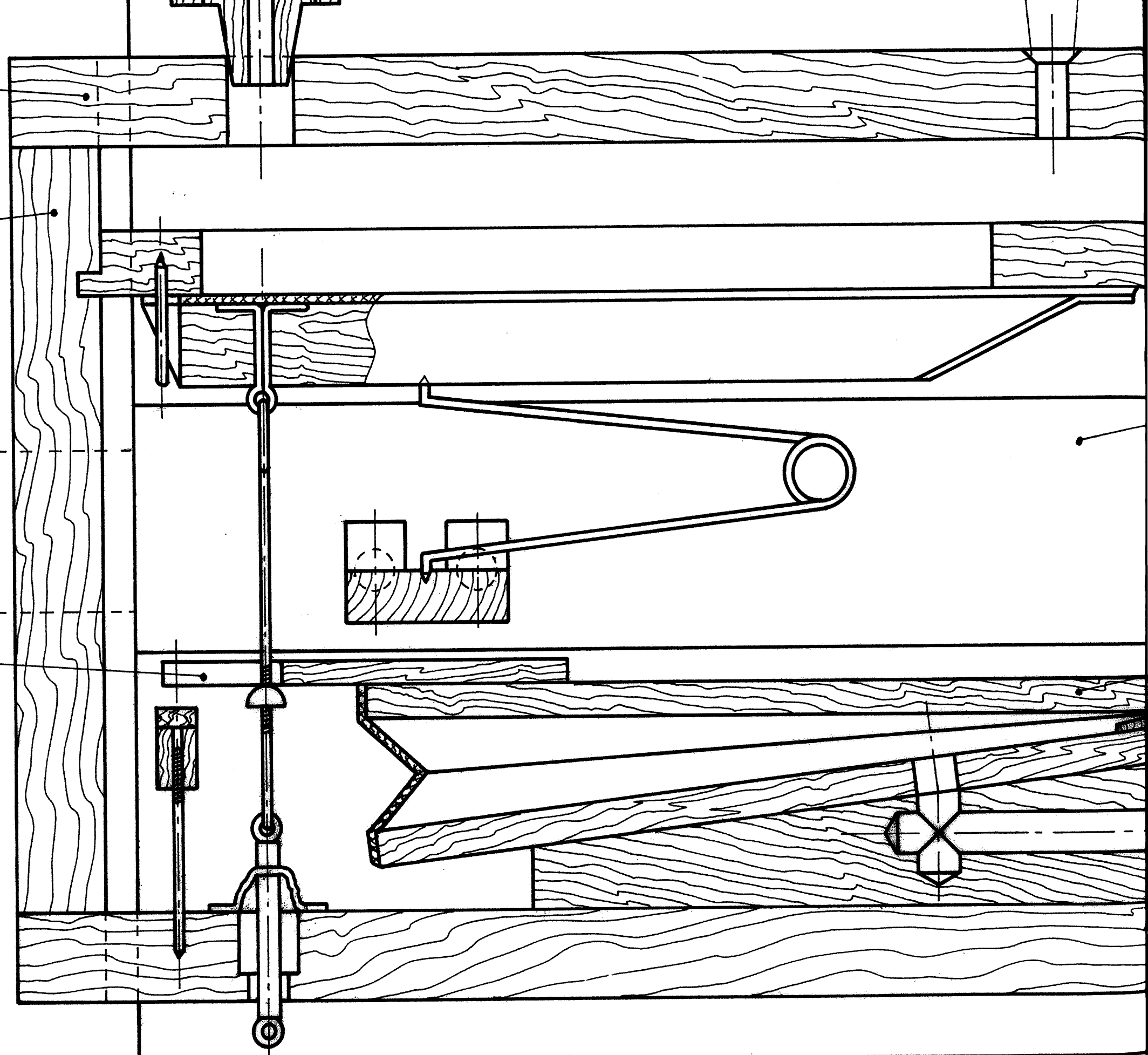
300

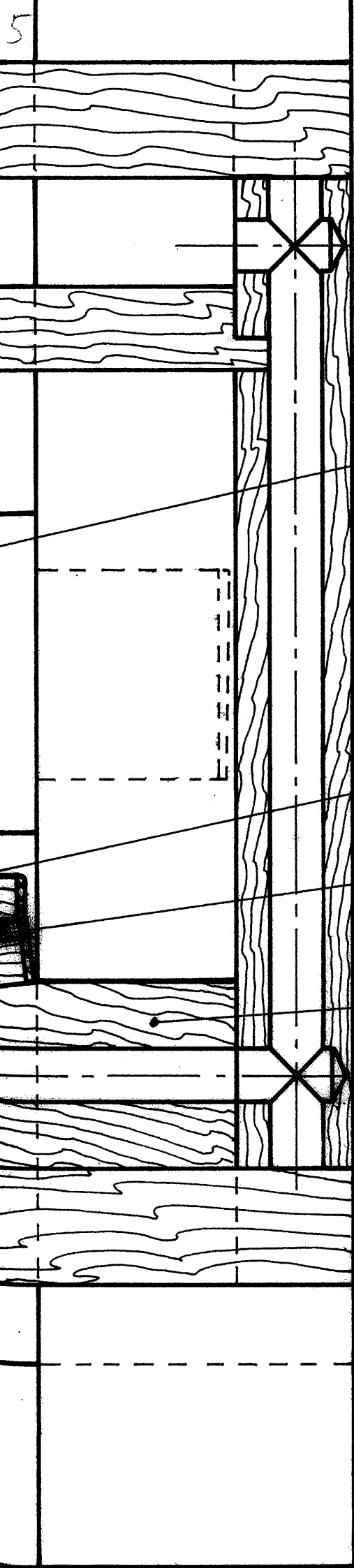
9

5

6

7



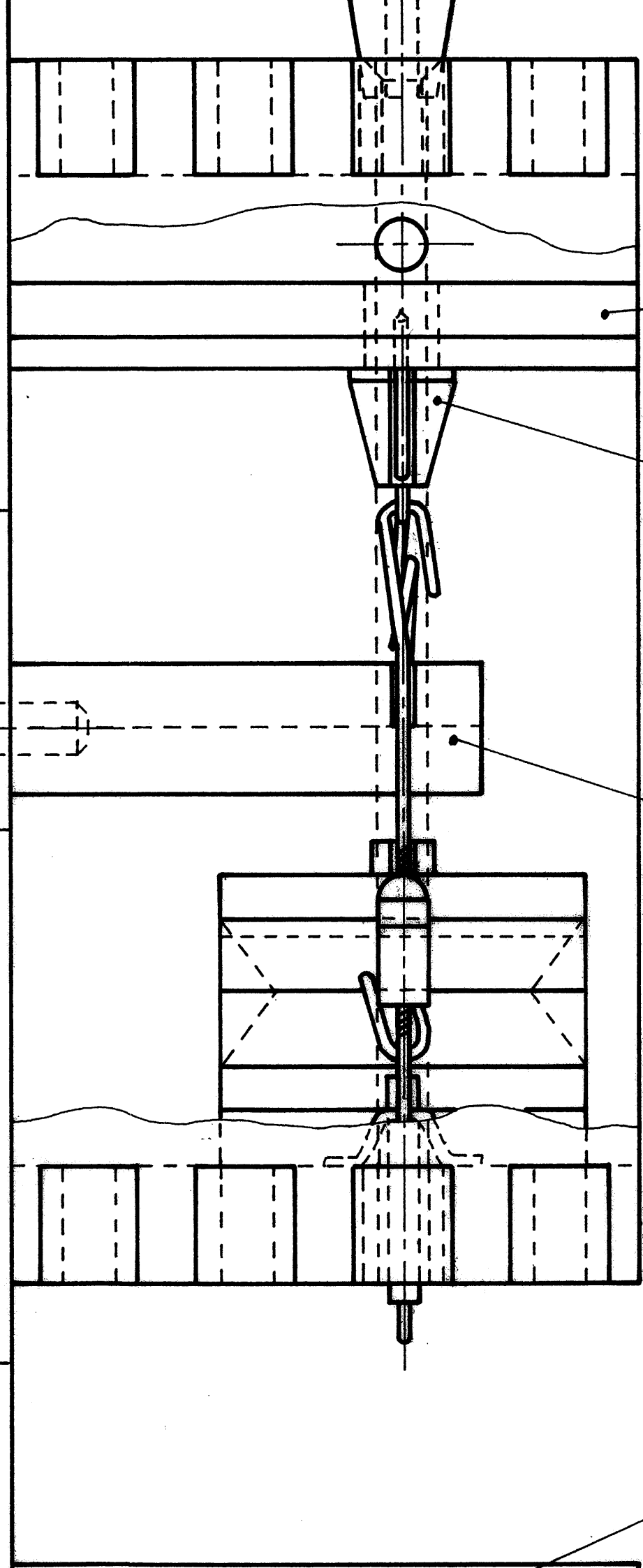


11

12

13

14

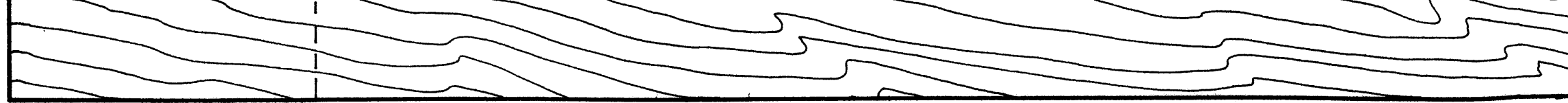


15

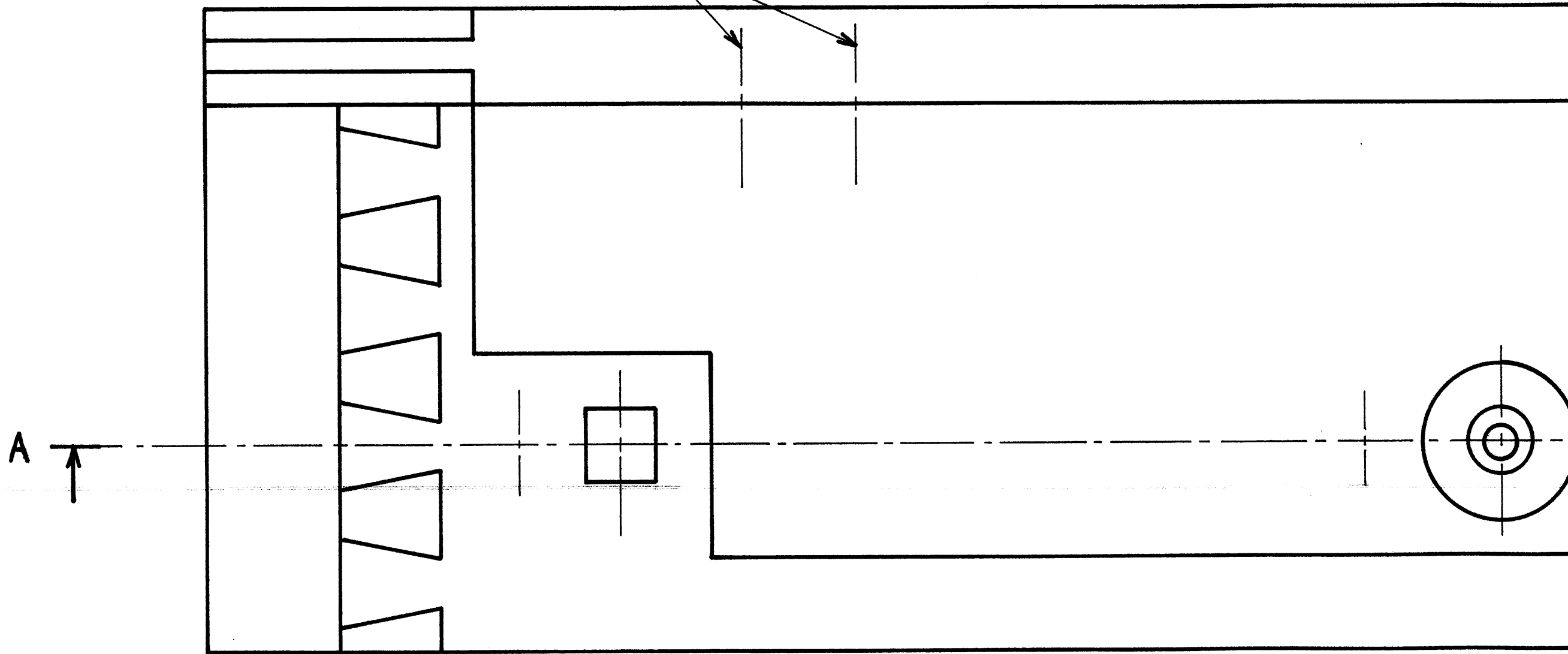
16

17

18

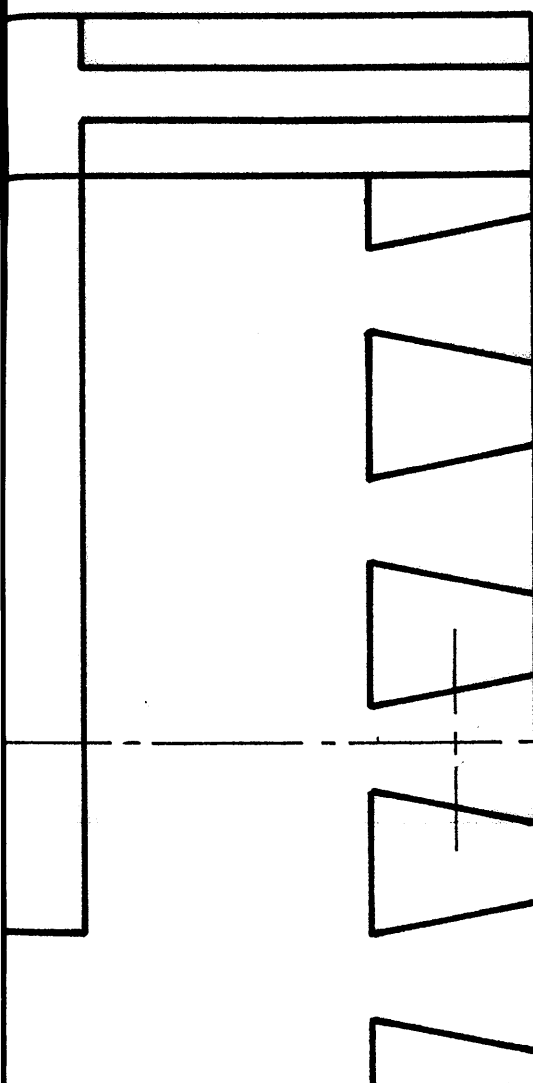


Tourillons Ø10



Vue sans tuyaux

6



A
↑

	Ecrou		Ø 10	1		Cuir	
	Tourillon	30	Ø 10	2		Hêtre	
	Butée Feutrée	15	Ø 10	1	Feutre 5mm	Hêtre	
	Fil Crochet	150	Ø 1,6	1	Boursette + Soupape	Laiton	
	Fil Ressort	500	Ø 1,8	1	Axes et Mécanique	Laiton	
	Osier	50		1			
	Peau			1/4			
18	Socle	380	120	22	1	Chêne	
17	Guide Ressort	90	40	25	1	Chêne	
16	Soupape	230	20	20	1	Chêne	
15	Siège de Soupape	317	120	16	1	Chêne	
14	Support en biais	200	70	35	1	Chêne	
13	Charnière	70	3	15	1	Chêne	
12	Soufflet	200	70	9	2	Pin	
11	Cadre	330	60	21	1	Traverse int.	
10	Faux Sommier	260	120	12	1	Chêne	
9	Cadre	490	60	21	2	Montant	
8	Cadre	380	60	21	2	Traverse	
7	Bras	100	12	6	1	Chêne	
6	Sommier	230	120	22	2	Chêne	
5	Sommier	350	120	22	2	Chêne	
4	Tuyau, lèvres inf.	30	40	8	1	Chêne	
3	Tuyau, bloc	50	28	28	1	Chêne	
2	Tuyau	300	40	6	2	Chêne	
1	Tuyau	300	28	6	2	Chêne	
Rep	Désignation	Long.	Larg.	Ep.	Qté	Remarque	Essence

CAP Facteur d'orgues

ACADEMIE DE STRASBOURG

Coupe de sommier assisté



Session 2008

SUJET

EP1 Mise en œuvre

Ech : 1

Durée : 20h

M.