

Session 2008

# SUJET

**Mention complémentaire JOAILLERIE**

**Epreuve pratique**

**EP2 : Dessin et réalisation techniques**

**2<sup>ème</sup> partie : modelage - maquette**

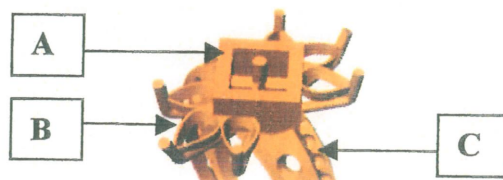
**Durée de cette partie : 4 h 00**

**Durée totale de l'épreuve : 31 h 00 - Coefficient : 5**

**Sujet paginé de 1/2 à 2/2**

**Les candidats doivent rendre l'intégralité des documents à l'issue de la composition**

Votre chef d'atelier reçoit la commande d'une bague composée d'un centre pour quatre pierres calibrées, d'un entourage de six pierres de forme poire, et d'un corps empierré. Vous décidez de réaliser une maquette de présentation de la bague afin d'en étudier les volumes et la mise en couleurs.



**On vous donne :**

- le sujet
- le dessin technique de la bague à l'échelle 2 : 1
- de la plastiline
- une plaque de zinc
- du fil laiton pour représenter les griffes

page : 1/2

page : 2/2

**On vous demande :**

De réaliser à l'échelle 1 : 1

- les formes des parties (repères **A** et **B**) en plastiline sans empierrage
- la forme du demi-corps (repère **C**) en plastiline sans empierrage
- les formes des parties **A** et **B** réalisées en zinc, sans empierrage et posées sur la plastiline
- de réaliser à la gouache sur le zinc, le rendu des pierres des parties **A** et **B**

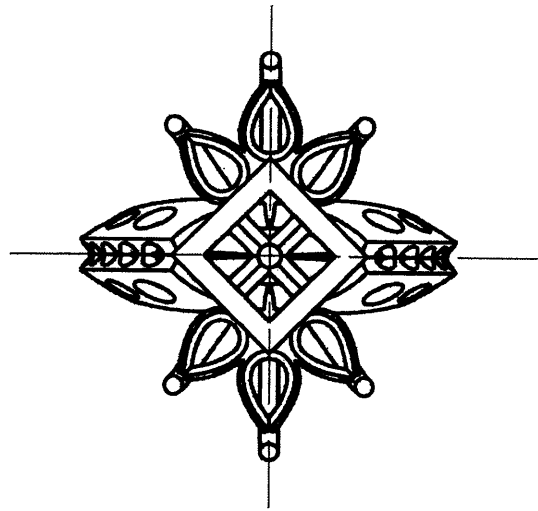
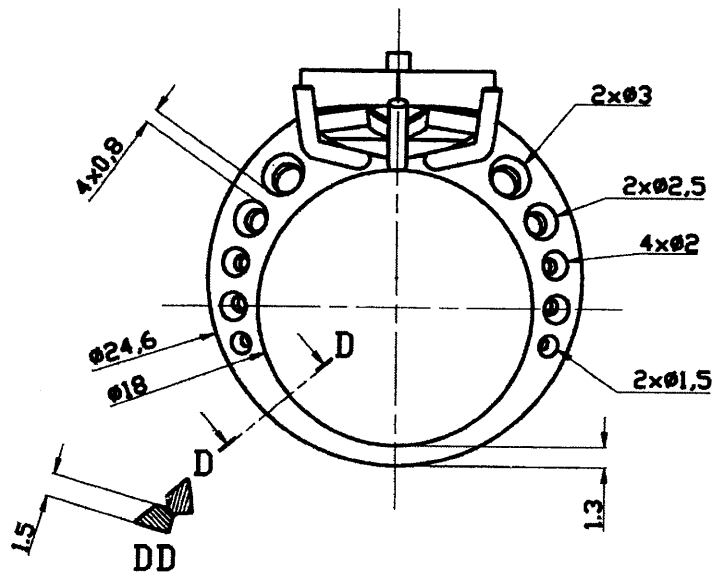
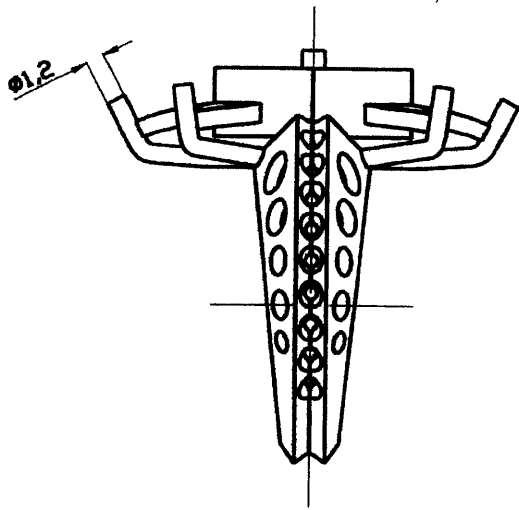
- **partie A** : 4 émeraudes carrées 3.5 x 3.5

- **partie B** : 6 diamants poire 6 x 4

**Critères d'évaluation :**

- les volumes sont réguliers et respectent la demande
- l'état de surface est lisse et régulier
- la représentation des pierres est fidèle à la demande

	Session 2008	Sujet			tirages
Mention complémentaire joaillerie	code examen				
Epreuve E2: dessin et réalisation technique 2 <sup>ème</sup> partie modelage maquette	durée 4h	coef 5	page 1/2		



Session 2008 Durée = 4 h 00

## Mention Complémentaire joaillerie



Ech=2:1

E2 : Dessin et réalisation technique / 2ème partie : Modelage noquette

Coeff = 5 Page 2/2