

EP2 CAP CONSTRUCTEUR BETON ARME DU BATIMENT

TRAVAIL À RÉALISER : Réaliser le ferrailage de la poutre N117.

ON DONNE : Plan de ferrailage de la poutre
Extrait du bordereau d'armatures

ON DEMANDE : - Débiter les éléments à la longueur exigée.
- Façonner les éléments manuellement.
- Assembler les éléments par ligatures.

ON EXIGE : Réalisation du travail demandée en 8 heures.

CRITERES DE REUSSITE		BAREME DE CORRECTION
Tolérances dimensionnelles	Barres longitudinales : +/- 10mm	/ 20
	Cadres : 5 mm dans toutes les directions	/ 30
Façonnage des cadres (crosses à 45°)		/ 40
Qualité des ligatures		/ 20
Rigidité du châssis		/ 20
Régularité des intervalles des cadres		/ 40
Position des aciers		/ 30

N° du candidat

Note / 200

Note / 20

ACADEMIE DE LILLE

Année : 1999

Spécialité : C.B.G.O. Dominante : C.B.A.B.

Epreuve : EP 2 - Préparation, Mise en oeuvre

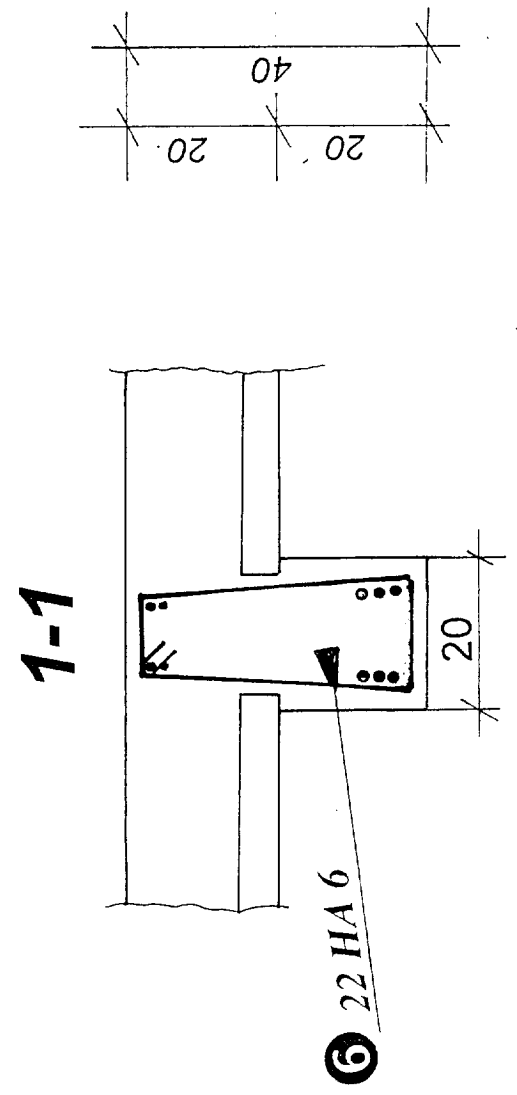
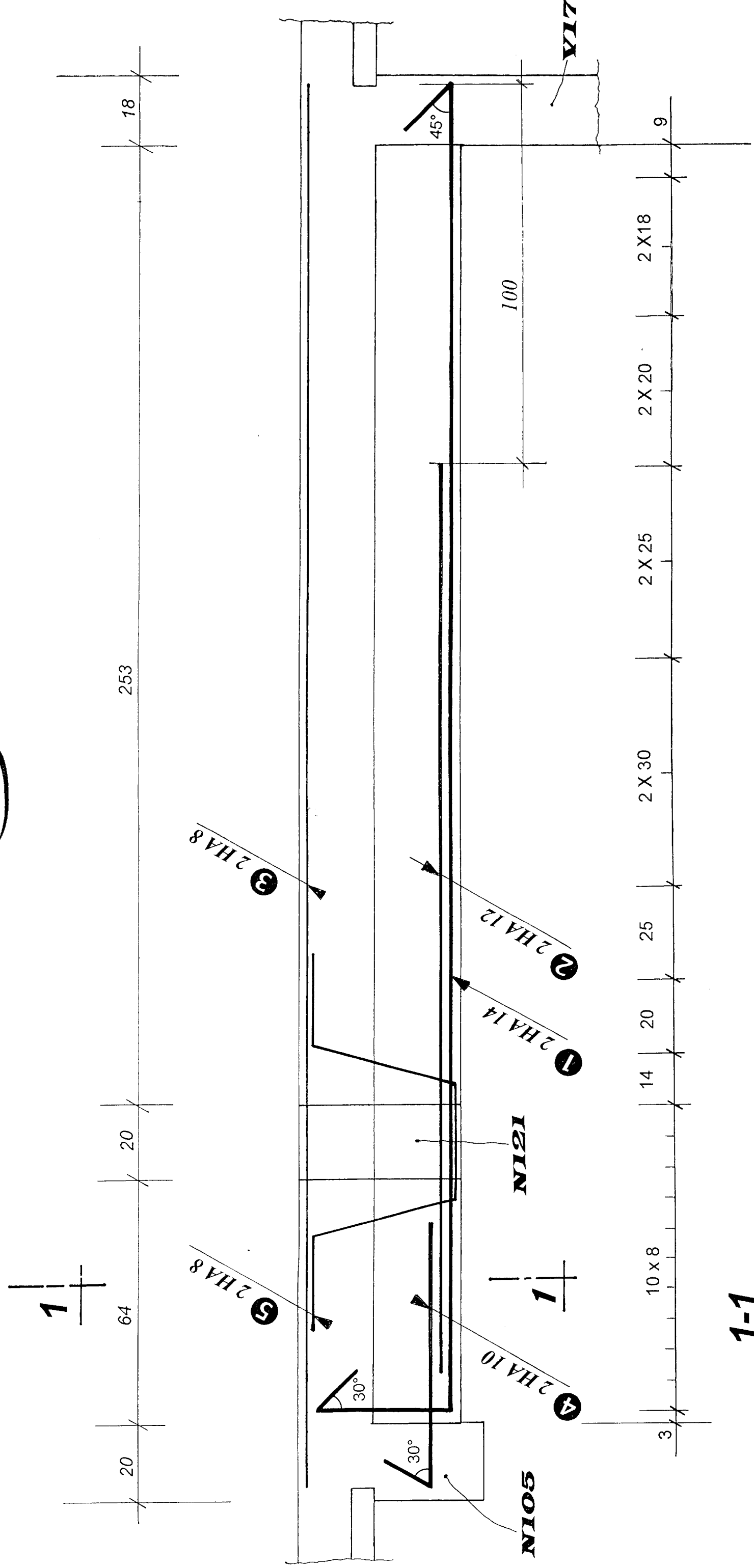
N° du sujet : 98 - 2240 Temps max. alloué : 8 H 00

Coefficient : 6

C.A.P.

Folio : 1/3

N 117



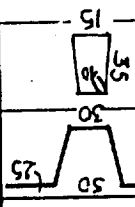
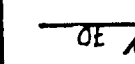
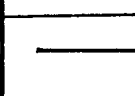
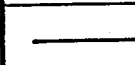
ACADEMIE DE LILLE				Année : 1999	
Spécialité : C.B.G.O. Dominante : C.B.A.B.					
Epreuve : EP 2 - Préparation, Mise en oeuvre					
N° du sujet : 98 - 2240		Temps max. alloué : 8 H 00		C.A.P. Folio : 2/3	

ACIERS A HAUTE ADHERENCE DIAMETRE DES MANDRINS DE CINTRAGE	6	8	10	12	14	16	20	25	32	40
ETRIERS	30	40	50	60	90	100				
CADRES										
ANCRAGES	70	70	100	100	150	150	200	250	320	400
COUDES			150	200	200	250	300	400	500	500

CHAANTIER : CAPV - Wag. - OUVRAGE : H.T.Sol Boity - AFF. N° 95080 - PLAN N° 13-2 - PAGE: 2

LIGNAIRE PAR DIAMETRES en m

N°	HA Adx	Ø	CROQUIS	Longueur unitaire	Quant par pièce	Nombre de pièces TOTAL	HA6	HAB	HA8	HA10	HA12	HA14	HA16	HA20	Adx	Adx
----	--------	---	---------	-------------------	-----------------	------------------------	-----	-----	-----	------	------	------	------	------	-----	-----

1	14	Ø		4,14	2	2											
2	12	Ø	—	2,40	2	2					4,80						
3	8	Ø	—	3,70	2	2				7,40							
4	10	Ø		0,85	2	2				1,70							
5	10	Ø		4,60	2	2				3,20							
6	6	Ø		4,10	22	1				24,2							

N°17