

CONTRAT

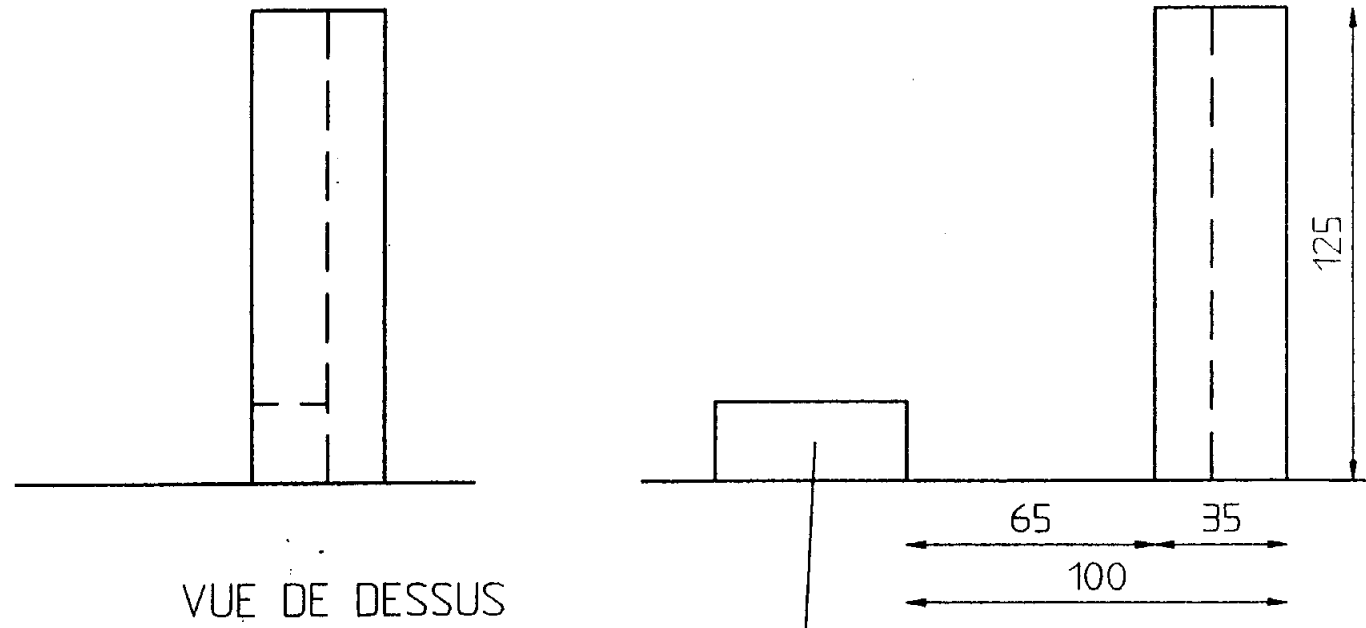
CAPACITES	ON DONNE	ON DEMANDE	ON EXIGE	ON EVALUE
C2-31	Feuille s : 1/6 , 2/6 , 4/6 , 5/6 (énoncé) Feuille : 3/6 réponse Durée 20 mn	De rétablir la chronologie des tâches à réaliser pour la réalisation et la mise en place du coffrage de poteau	- une réponse cohérente	/ 15
C3 -31	Plan d'exécution : 2/6 Plan de coffrage : 4/6 Débit de bois : 5/6 Matériaux à disposition (bois , pointes) (Durée totale 7 h40)	Réaliser et mettre en place un coffrage bois (coffrage du poteau)	- implantation à 5 mm près - respect des cotes à + ou – 5 mm - qualité de l'assemblage , rigidité , étanchéité - réglage (aplomb) à 5 mm près et maintien	/ 12 / 12 / 12 / 12 / 48
C3 -32	Plan d'exécution : 2/6 Matériaux à disposition (aciers, fil recuit) Cintreuses à disposition (Durée totale 7 h40)	Réaliser un chassis d'armatures (8 cadres assemblés par ligatures à 8 filants de 1.50 m)	- qualité du formage - respect du plan - rigidité de l'armature(ligatures)	/ 15 / 12 / 10 / 37
			TOTAL :	/ 100

CODE EPREUVE : XXXXXX		EXAMEN : CAP	SPECIALITE : CONSTRUCTION BÂTIMENT GROS OEUVRE CONSTRUCTION BÉTON ARMÉ BÂTIMENT	
SESSION 1999	SUJET	EPREUVE : EP2 PREPARATION ET MISE EN OEUVRE		
Durée : 8h00	Coefficient : 6	Code sujet : 116NB99	Page : 1/6	

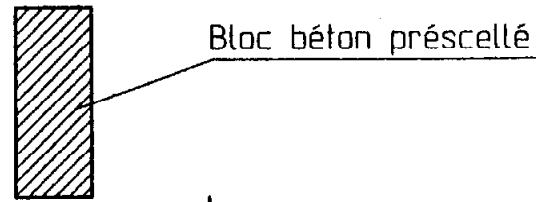
VUE DE FACE

VUE DE GAUCHE

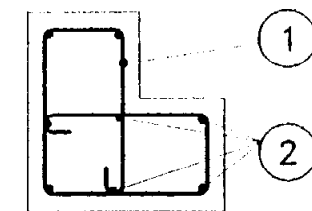
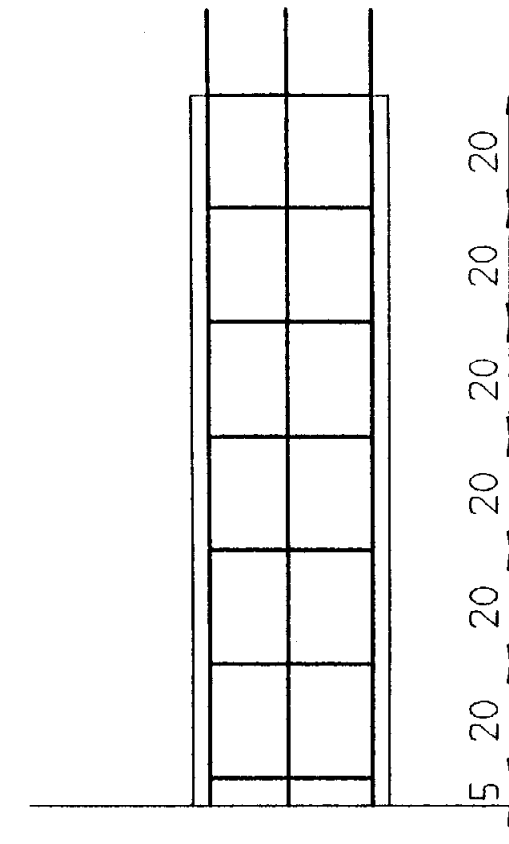
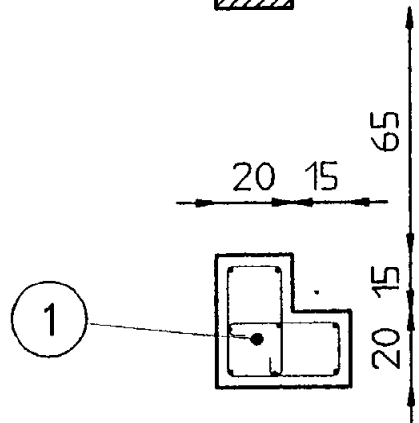
ARMATURES DU POTEAU



VUE DE DESSUS



Bloc béton précellé



① 7 Cadres en H.A. 6 L. dév. = 170

② 8 Filants en H.A. 10 L. = 140

NOTA : Enrobage 2.5 cm

REPERAGE du travail demandé

- ① Poteau d'angle
- réalisation et mise en place du coffrage
 - réalisation et assemblage de l'armature

CODE EPREUVE : XXXXXX		EXAMEN : CAP	SPECIALITE : CONSTRUCTION BÂTIMENT GROS OEUVRE CONSTRUCTION BÉTON ARMÉ BÂTIMENT	
SESSION 1999	SUJET	EPREUVE : EP2 PREPARATION ET MISE EN OEUVRE		
Durée : 8h00	Coefficient : 6	Code sujet : I16NB99	Page : 2/6	

LISTE DES TACHES à replacer dans l'ordre chronologique dans le tableau

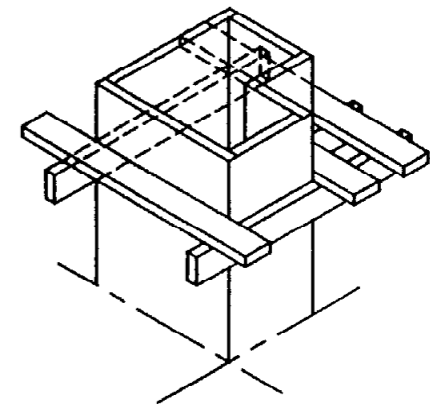
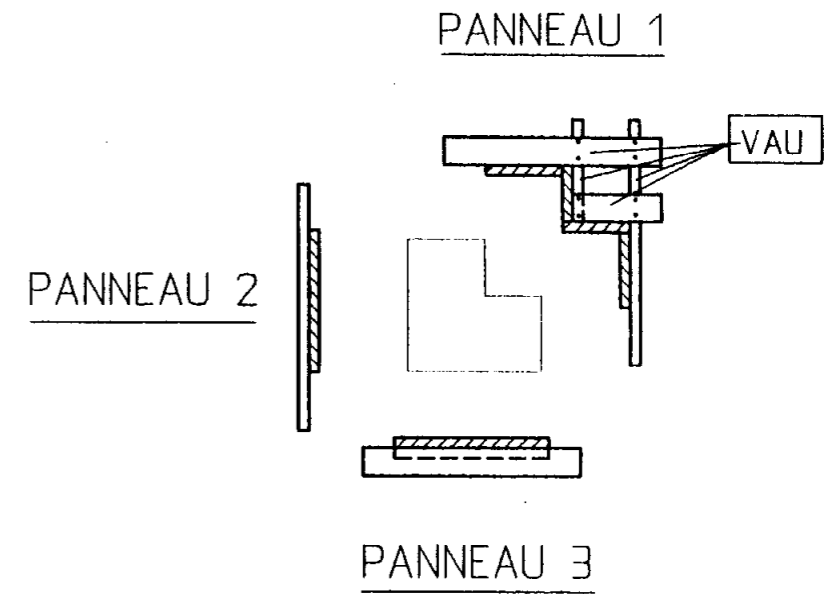
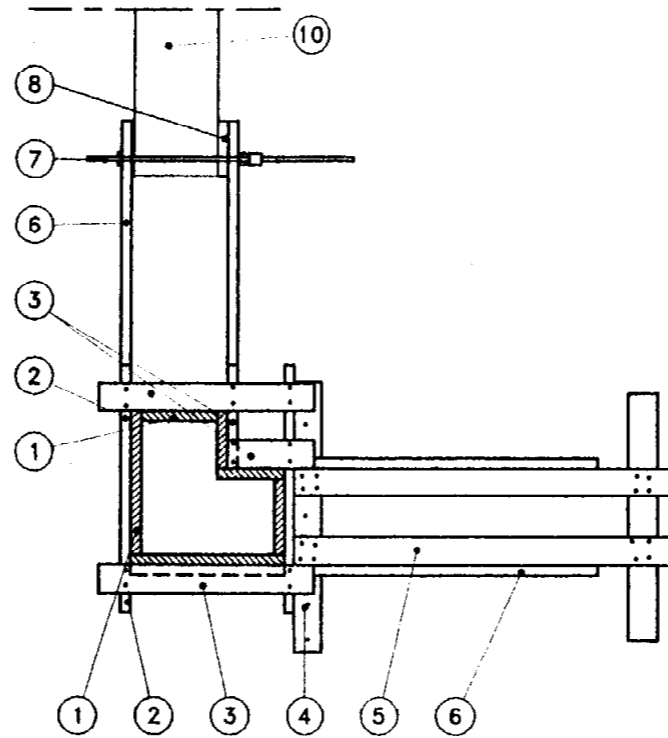
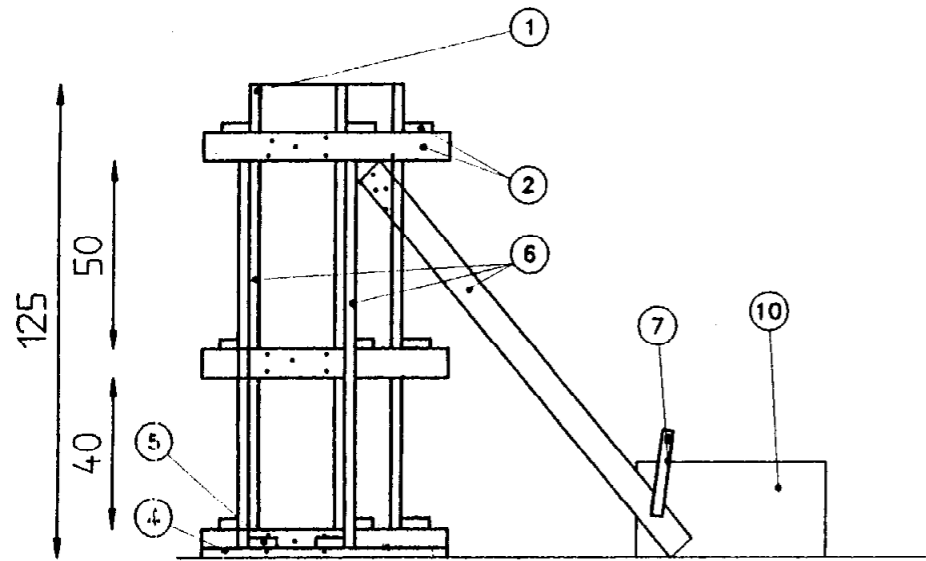
- Mettre en place le panneau 3
- Vérifier l'aplomb du coffrage
- Assembler au sol le panneau 1 (mise en place de la peau)
- Assembler les panneaux 2 et 3
- Mettre en place semelle et talons
- Planter le poteau et tracer l'épure
- Mettre en place et le panneau 1
- Préparer les vaux du panneau 1
- Mettre en place l'armature
- Mettre en place les contrefiches
- Préparer l'armature
- Régler sommairement l'aplomb
- Mettre en place le panneau 2

DEROULEMENT CHRONOLOGIQUE

N°	TACHES
1	
2	
3	
4	
5	
6	
7	
8	
9	
10	
11	
12	
13	

CODE EPREUVE : XXXXXX		EXAMEN : CAP	SPECIALITE : CONSTRUCTION BÂTIMENT GROS OEUVRE CONSTRUCTION BÉTON ARMÉ BÂTIMENT	
SESSION 1999	SUJET	EPREUVE : EP2 PREPARATION ET MISE EN OEUVRE		
Durée : 8h00	Coefficient : 6	Code sujet : 116NB99	Page : 3/6	

DISPOSITION DES ELEMENTS



10 Bloc béton déjà scellé

COFFRAGE DU POTEAU D'ANGLE

CODE EPREUVE : XXXXXX		EXAMEN : CAP	SPECIALITE : CONSTRUCTION BÂTIMENT GROS OEUVRE CONSTRUCTION BÉTON ARMÉ BÂTIMENT	
SESSION 1999	SUJET	EPREUVE : EP2 PREPARATION ET MISE EN OEUVRE		
Durée : 8h00	Coefficient : 6	Code sujet : 116NB99	Page : 4/6	

COFFRAGE DU POTEAU

DEBIT DE BOIS

Rep	Désignation	Nature	Nombre	Quantités	OBSERVATIONS
1	Peau	Planches de 2.7 L=125 et l=20	8	10 ml	Coupé à la longueur Déignage nécessaire pour obtention des largeurs de panneaux (scie circulaire à table)
2	Traverses	Planches de 2.7 L = 65 et l = 7.5	12	7.80 ml	Coupé à la longueur
3	Traverses	Planches de 2.7 L = 22.5 et l = 7.5	8	1.35 ml	A couper dans 3 planches L= 65
4	Semelles	Planches de 2.7 L = 65 et l = 10	2	1,3	Coupé à la longueur
5	Semelles	Planches de 2.7 L=100 et l=10	2	2	Coupé à la longueur
6	Contrefiches	Planches de 2.7 L=130 et l=10	4	5.2 ml	Coupé à la longueur
8	Serre-joints		1		
9	Cales	Chutes			

CODE EPREUVE : XXXXXX		EXAMEN : CAP	SPECIALITE : CONSTRUCTION BÂTIMENT GROS OEUVRE CONSTRUCTION BÉTON ARMÉ BÂTIMENT
SESSION 1999	SUJET	EPREUVE : EP2 PREPARATION ET MISE EN OEUVRE	
Durée : 8h00	Coefficient : 6		Code sujet : 116NB99
			Page : 5/6

A DISTRIBUER APRES RAMASSAGE DES FEUILLES 3 / 6

DEROULEMENT CHRONOLOGIQUE PROPOSE

N°	TACHES
1	Planter le poteau ,tracé de l'épure
2	Préparer les vaux du panneau 1
3	Assembler au sol le panneau 1 (mise en place de la peau)
4	Assembler les panneaux 2 et 3
5	Mettre en place semelle et talons
6	Préparer l'armature
7	Mettre en place et le panneau 1
8	Mettre en place les contrefiches
9	Régler sommairement l'aplomb
10	Mettre en place le panneau 2
11	Mettre en place l'armature
12	Mettre en place le panneau 3
13	Vérifier l'aplomb du coffrage

NOTA : Ceci est une proposition , d'autres déroulements sont envisageables

CODE EPREUVE : XXXXXX		EXAMEN : CAP	SPECIALITE : CONSTRUCTION BÂTIMENT GROS OEUVRE CONSTRUCTION BÉTON ARMÉ BÂTIMENT	
SESSION 1999	SUJET	EPREUVE : EP2 PREPARATION ET MISE EN OEUVRE		
Durée : 8h00	Coefficient : 6	Code sujet : 116NB99	Page : 6/6	