

EPREUVE	E.P.1	CAP/BEP
---------	-------	---------

SOMMAIRE DU DOSSIER EPI/CAP-BEP

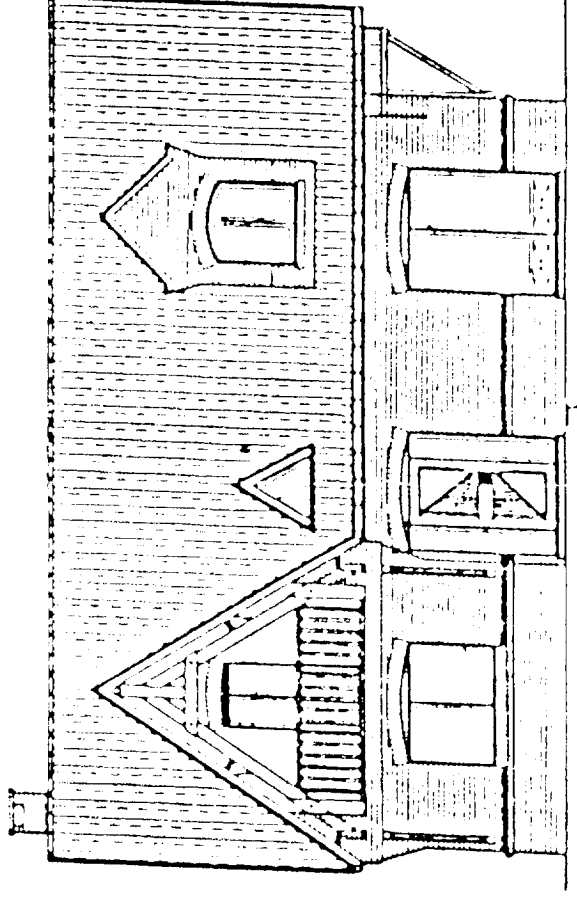
SPECIALITE :	CONSTRUCTION BATIMENT GROS-ŒUVRE
DOMINANTE :	CONSTRUCTION MACONNERIE BETON ARME

Page de garde	<i>Folio</i>
Sujet Réalisation EPI CAP BEP	1/4
Mode opératoire	FT 2/4
Critères de réussite	FT 3/4 CR 4/4

EPREUVE

PRATIQUE

**CONSTRUCTION
D'UNE MAISON INDIVIDUELLE
DANS LA COMMUNE D'HEM**

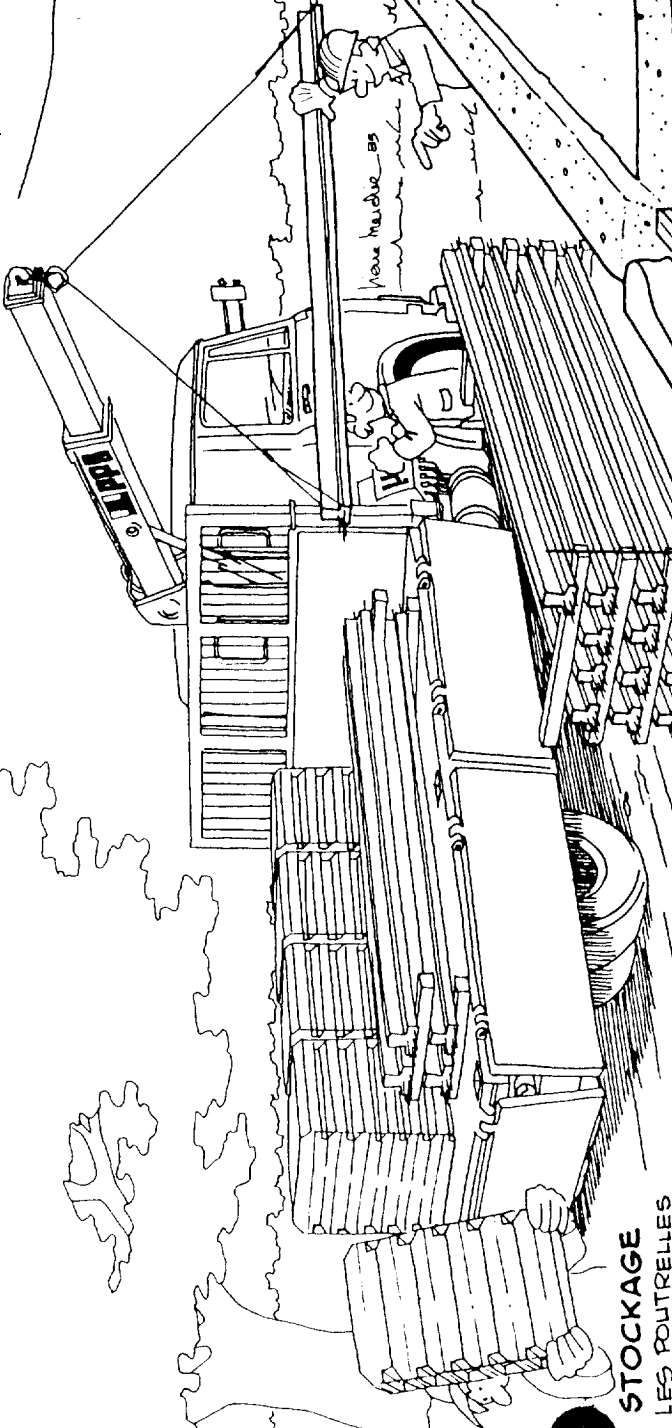


Année :	ACADEMIE DE LILLE	
Spécialité :	Construction bâtiment Gros-Œuvre	Dominante : Construction maçonnerie béton armé
Epreuve :	E.P.1	
N° de sujet :	99.2242	Temps maximum alloué : 16 h Coefficient: 10
	CAP/BEP	Folio 1 / 4

LA MISE EN ŒUVRE DES POUTRELLES PPB

1. Stockage, manutention, pose et étaieage

2 MANUTENTION
LES POUTRELLES PPB
SONT DÉCHARGÉES AISEMENT
GRÂCE AU BRAS DE LEVAGE
DU CAMION DE
VOTRE PARTENAIRE
DE FRANCHISE



1 STOCKAGE

LES POUTRELLES
SERONT STOCKÉES
EN APPUI SUR DES
CHEVRONS D'ÉPAISSEUR
ÉGALE DISPOSÉS
PERPENDICULAIREMENT
À L'AXE DES POUTRELLES,
À MOINS DE 20 CM DE LEURS
EXTRÉMITÉS -
LES CHEVRONS DEVRONT
ÊTRE ALIGNÉS VERTICALE-
MENT LES UNS AU DESSUS
DES AUTRES POUR
ASSURER UNE DESCENTE
DE CHARGE CORRECTE -
ON S'ASSURERA UNE
BONNE ASSISE AU SOL -

3

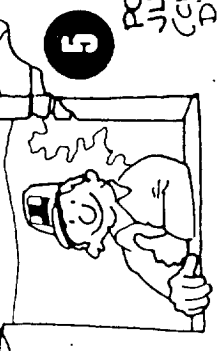
APPUI DES POUTRELLES

- DANS UN MUR ANCIEN = PERCEMENT D'UN TROU, 10 À 20 CM DE PÉNÉTRATION DE LA POUTRELLE, POSÉE SUR UN LIT DE MORTIER.
- POSE SUR MUR ARASÉ = APPUI MINIMUM = 5 CM
- POSE SUR POUTRE PPB = APPUI MINIMUM = 2,5 CM
- SUR MUR NON ARASÉ, OU EN CAS D'ARASÉ IRÉGULIERE = POSE SUR BASTAING - OU LISSE DE RIVE - AVEC ÉTAYEMENT - L'APPUI EST COULÉ AVEC LA DAÏLE.

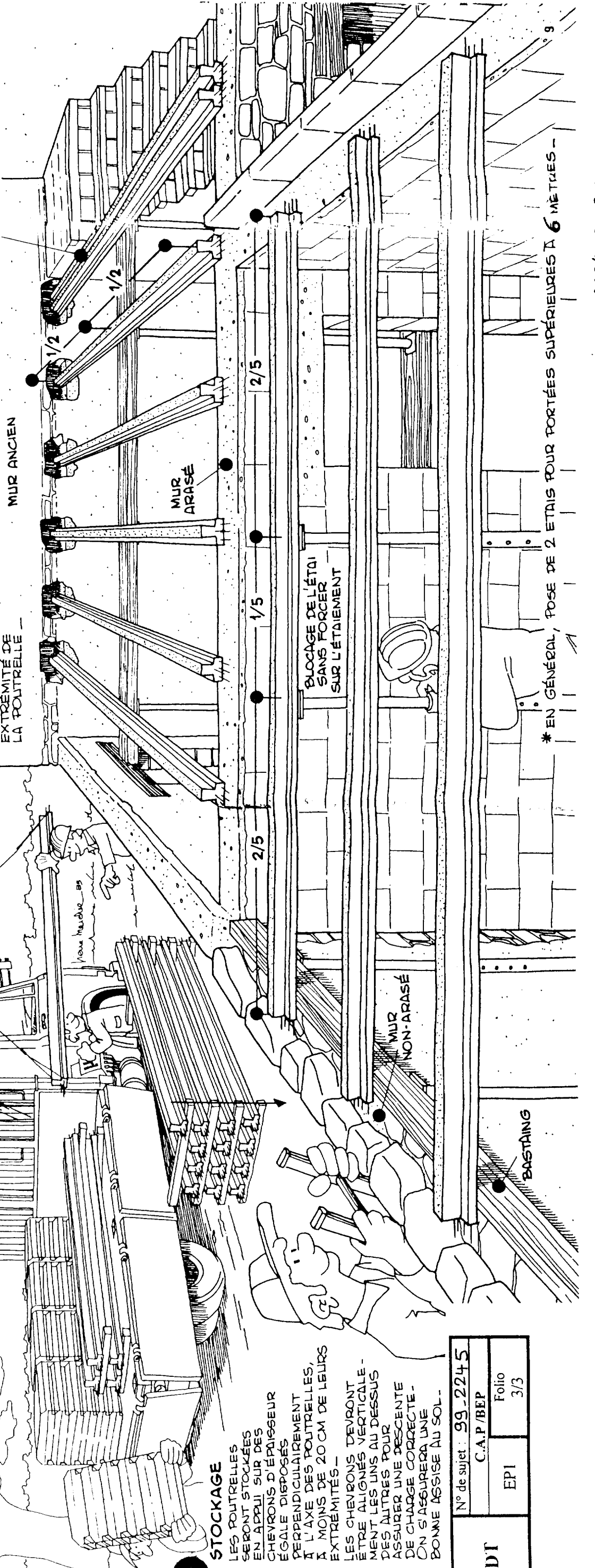
4

ÉTAYEMENT DE LA POUTRELLE PPB =

- SI UN SEUL ÉTAI SUFFIT = À MI-PORTÉE
- DEUX ÉTAYS = * CHAQUE ÉTAI AU 2/5 DE LA PORTÉE, MESURÉS À PARTIR DE CHAQUE EXTRÉMITÉ DE LA POUTRELLE -



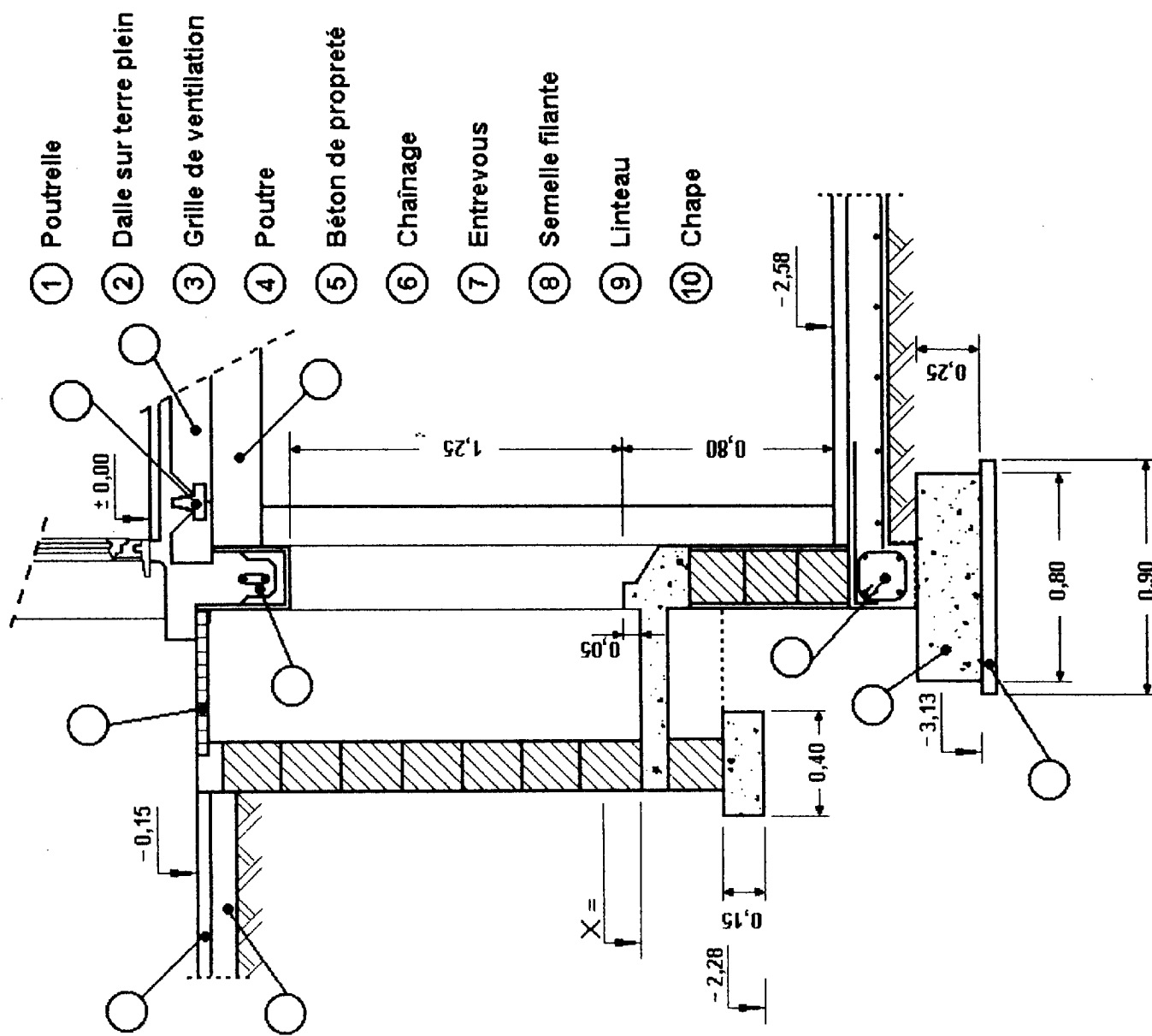
5 POSE JUMELÉE (CHEVÈTRES ET TRÉMIÈRES D'ESCALIER).



DT	N° de sujet : 99-2245	
	C.A.P./BEP	Folio 3/3
EPI		

* EN GÉNÉRAL, POSE DE 2 ÉTAYS POUR PORTÉES SUPÉRIEURES À 6 MÈTRES -

17) D'après la légende, placez les numéros dans chaque cercle désignant le terme technologique correspondant et calculez la cote de niveau X.

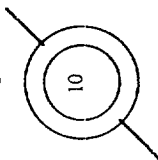
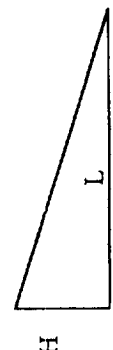


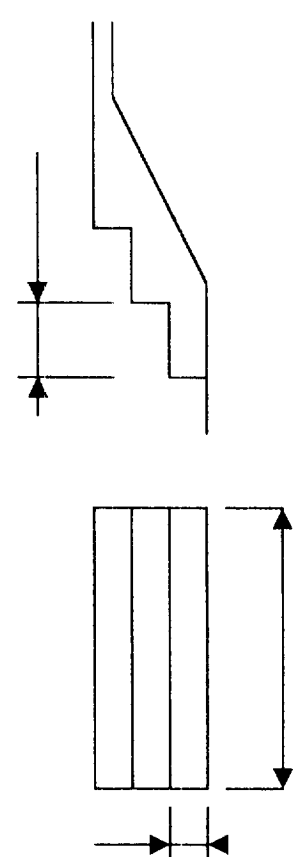
Notation :

Calcul de la cote de niveau/4 Pts
 Repérage/16 Pts

<u>Note folio 1/3</u>	__ / 20
<u>Note folio 2/3</u>	__ / 20
<u>Note à rendre</u>	__ / 20

DR 2	N° de sujet : 99.2245
	CAP/BEP
EPI	Folio 2/3

Compétences	QUESTIONS	Points
	Voir documents techniques (CCTP et folio 3/3)	
	1) : Donner l'orientation des façades et des pignons Façade principale..... Réponse : Façade arrière : Réponse : Pignon gauche Réponse : Pignon droit Réponse :	_ /4
	2) Relever sur le plan de masse la longueur et la largeur de l'habitation Longueur : Réponse : Largeur : Réponse :	_ /2
	3) Que signifie le trait mixte sur le plan de masse _____ Réponse :	_ /0.5
	4) A l'aide du dossier du plan , relever le niveau de la terrasse Réponse :	_ /1
	5) Déterminer à partir du niveau 0.00 la cote de niveau de fouille de la fondation de la Terrasse Réponse :	_ /1
	6) Donner la hauteur d'allège de la lucarne en vous aidant de la coupe AA Réponse :	_ /1
	7) Donner la section des semelles S1 et S4 en vous aidant du plan de fondation Réponses : S1 : S4 :	_ /2
	8) Que signifie ce symbole sur le plan de pose du plancher haut du sous-sol  Réponse :	_ /1
	9) Ce plancher est de type dalle pleine ,donner le nombre de barres HA 12 et HA 10 Réponses HA 12 : HA 10 :	_ /1
	10) Calculer la pente de dénivellation de la rampe  Réponse : Pente = H/L	_ /1

Compétences	QUESTIONS	Points
	11) Déterminer le nombre de files d'étais pour la réalisation de la partie de plancher de portée libre 4.09m (voir document folio 3/3 sur la pose des poutrelles) Réponse :	_ /1
	12) Déterminer par rapport à la fiche technique folio 3/3 le repos des poutrelles dans le cas étudié Réponse :	_ /1
	13) Donner la référence du D.T.U pour la réalisation des maçonneries de petits éléments Réponse :	_ /0.5
	14) Donner l'épaisseur minimale du décapage des terres végétales pour la réalisation des dalles sur terre plein (voir CCTP) Réponse :	_ /0.5
	15) Que signifie B.P.E Donner le dosage en ciment pour les semelles Donner l'embrasse des armatures pour les semelles Réponses :	_ /1.5
	16) Donner le type de briques du mur de façade Réponse :	_ /0.5
	17) Pour l'escalier droit entre le sous-sol et le rez de chaussée , donner les valeurs suivantes Que vous reporterez sur les croquis en fonction du CCTP Réponses 	_ /0.5

Note folio 1/3	_ /20
----------------	-------

DRI	N° de sujet : 99 - 2245
	C.A.P/B.E.P
EPI	Folio 1/3

E.P.1 Partie B	EPREUVE
-----------------------	----------------

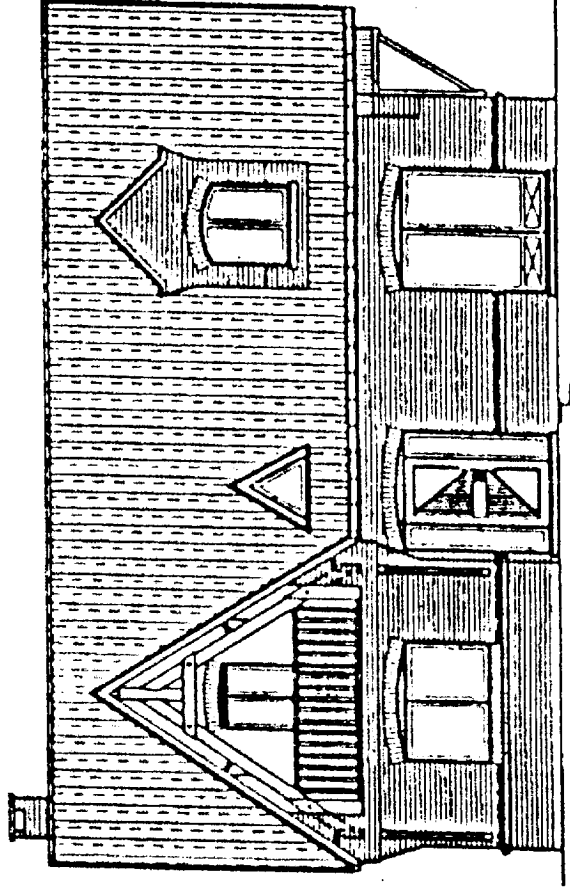
COLLER L'ÉTIQUETTE À CET EMPLACEMENT

SPECIALITE :	CONSTRUCTION BATIMENT GROS-ŒUVRE
DOMINANTE :	CONSTRUCTION MACONNERIE BETON ARME

EPREUVE

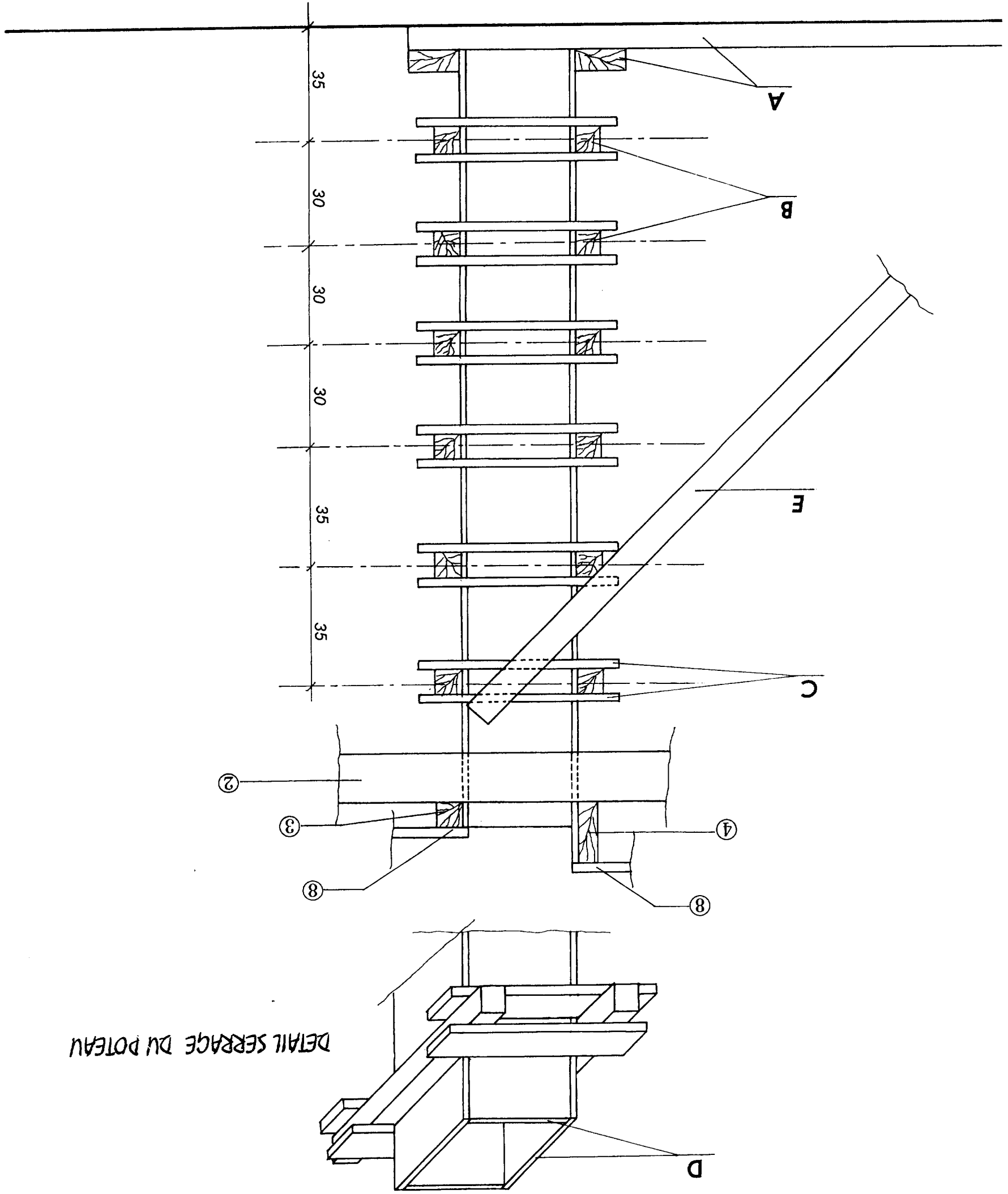
TECHNOLOGIQUE

**CONSTRUCTION
D'UNE MAISON INDIVIDUELLE
DANS LA COMMUNE D'HEM**

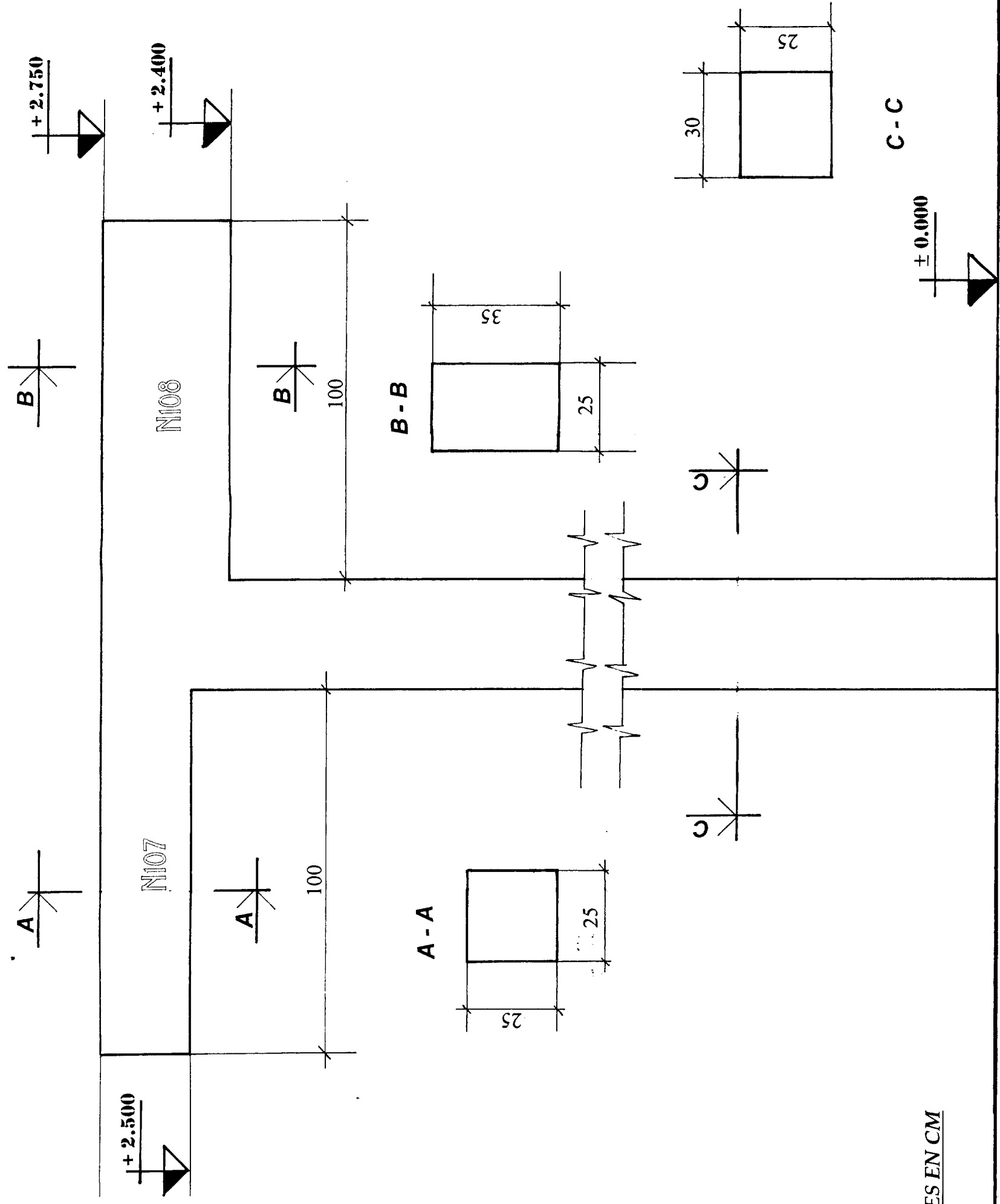


Année : 98 /99		ACADEMIE DE LILLE	
Spécialité : Construction bâtiment Gros-Œuvre		Dominante : Construction maçonnerie béton armé	
Epreuve : E.P.1		CAP/BEP	
N° de sujet	99-2245	Temps maximum alloué : 4 h	Coefficient: 10
			Folio 0 / 3

ACADEMIE DE LILLE		
Spécialité : C.B.G.O. Dominante : C.B.A.B.		
Epreuve : EP 1 - PARTIE B : Pratique, réalisation		
C.A.P.		B.E.P.
Folio : 5/6		
Temps max. alloué : 16 H		Coeff : 5
N° du sujet : 98 - 2236		
Année : 1999		



DESCRIPTEUR COFFRAGE DU POTEAU



COTES EN CM

ACADEMIE DE LILLE

Année : 1999

Spécialité : C.B.G.O. Dominante : C.B.A.B.

Epreuve : EP 1 - PARTIE B : Pratique, réalisation

B.E.P.

Coeff : 5

N° du sujet : 98 - 2236 Temps max. alloué : 16 H

C.A.P.

Folio 4/6

FEUILLE DE DEBIT DU POTEAU

REPERES	NOMBRE DE PIÈCES	TERMINOLOGIE DE COFFRAGE	APPELLATIONS COMMERCIALES OU TRADITIONNELLES ET SECTIONS	LONGUEUR UNITAIRE
A	4	Semelle de base	Bastaings 65x150 mm	250 cm
B	12	Serrage coffrage du poteau	Chevrons 75x75 mm	60 cm
C	24	Serrage coffrage du poteau	Planches 25x100 mm	60 cm
D	4	Face coffrante	Feuille de contreplaqué 1.20mx2.50 de 15mm	2x250x30 cm 2x250x28 cm
E	4	Moise	Planches 25x100 mm	250cm

FEUILLE DE DEBIT DES DEPARTS DE POUTRES

REPERES	NOMBRE DE PIÈCES	TERMINOLOGIE DE COFFRAGE	APPELLATIONS COMMERCIALES OU TRADITIONNELLES ET SECTIONS	LONGUEUR UNITAIRE
1	4	Tête d'étai	Bastaings 65x150 mm	50 cm
2	2	Filière	Bastaings 65x150 mm	270cm
3	3	Chapeau	Chevrons 50x50 mm	110 cm
4	3	Chapeau	Bastaings 65x175 mm	100 cm
5	6	Buton	Planches 27x150 mm	30cm
6	6	Buton	Planches 27x150 mm	40cm
7	6	Taquet	Liteaux 27x27 mm	250 cm
8	2	Fond de moule	Planches 27x100 mm	100cm
9	2	Fond de moule	Planches 27x150 mm	100cm
10	6	Traverse d'assemblage	Planches 27x150 mm	30cm
11	6	Traverse d'assemblage	Planches 27x150 mm	40cm
12	2	Joue	Planches 27x175 mm	250 cm
13	2	Joue	Planches 27x100 mm	250cm
14	2	Joue	Planches 27x100 mm	150cm

* Prévoir quatre contrefighes en planche de 27x100 d'une longueur de 3.00 m pour assurer la stabilité des départs de poutres .

ACADEMIE DE LILLE				Année : 1999
Spécialité : C.B.G.O. Dominante : C.B.A.B.				
Epreuve : EP 1 - PARTIE B : Pratique, réalisation			B.E.P.	
N° du sujet : 98 - 2236		Temps max. alloué : 16 H		Folio : 2/6
			C.A.P.	
			Coeff : 5	

ACADEMIE DE LILLE				Année : 1999
Spécialité : C.B.G.O. Dominante : C.B.A.B.				
Epreuve : EP 1 - PARTIE B : Pratique, réalisation			B.E.P.	
N° du sujet : 98 - 2236		Temps max. alloué : 16 H		Folio : 3/6
			C.A.P.	
			Coeff : 5	

EPIB CONSTRUCTEUR BETON ARME DU BATIMENT

TRAVAIL À RÉALISER : Réaliser le coffrage du poteau et des deux départs de poutres .

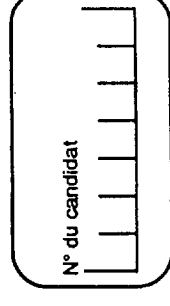
ON DONNE : Plan du travail à réaliser.

- Plan descriptif du coffrage des poutres.
- Plan descriptif du coffrage du poteau .
- Feuilles de débit

ON DEMANDE : - Débiter manuellement les éléments.
 - Assembler les éléments du coffrage .
 - Régler et maintenir le coffrage .

ON EXIGE : Réalisation du travail demandé en 16 heures.

	CRITERES DE REUSSITE	BAREME DE CORRECTION
Tolérances dimensionnelles	Hauteur sous poutres : +/- 5mm	/ 20
	Section poteau : +/- 5mm	
	Section poutre N107 : +/- 5mm Section poutre N108 : +/- 5mm	/ 30
Stabilité du coffrage		/ 40
Serrage du poteau + respect des écartements de serrage		/ 20
Equerrage, horizontalité et alignement des poutres		/ 30
Verticalité + équerrage du poteau		/ 20
Étanchéité		/ 20
Respect du procédé de coffrage		/ 20



Note / 200
Note / 20

ACADEMIE DE LILLE

Année : 1999

Spécialité : C.B.G.O. Dominante : C.B.A.B.

Epreuve : EP 1 - PARTIE B : Pratique, réalisation

N° du sujet : 98 - 2236 Temps max. alloué : 16 H

B.E.P.

C.A.P.

Folio : 1/6