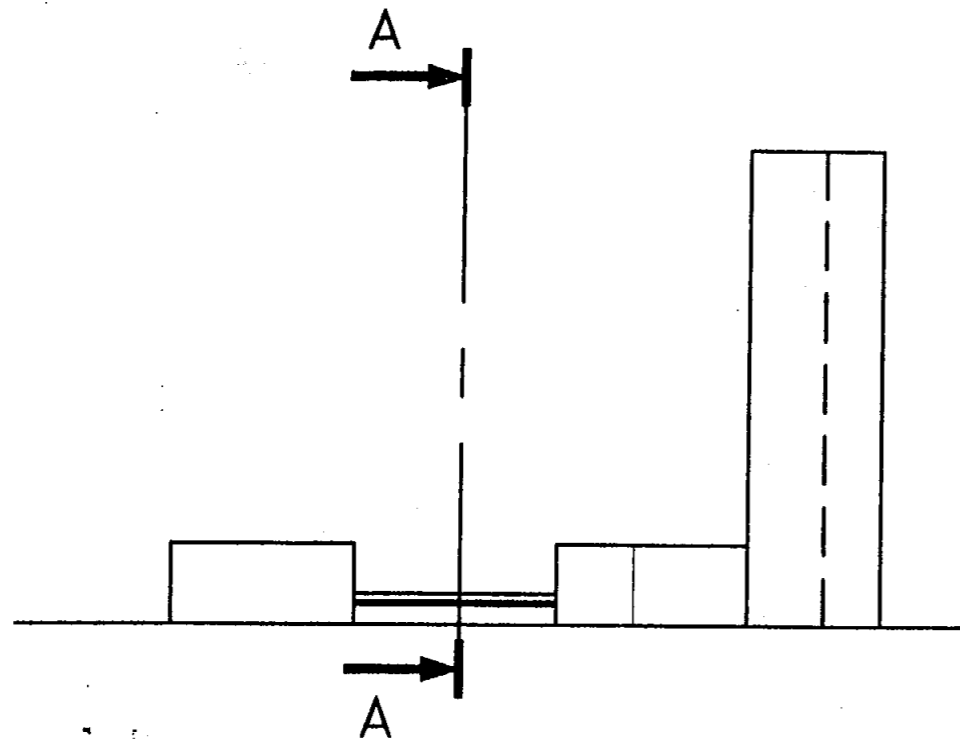


## CONTRAT

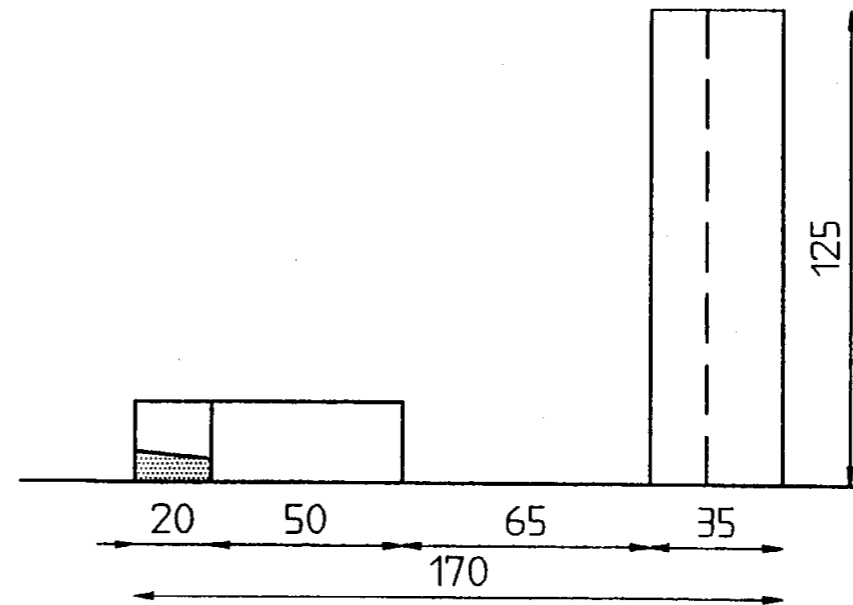
CAPACITES	ON DONNE	ON DEMANDE	ON EXIGE	ON EVALUE
C2-31	Feuille s : 1/6 , 2/6 , 4/6 , 5/6 ( énoncé) Feuille : 3/6 réponse Durée 20 mn	De rétablir la chronologie des tâches à réaliser pour la réalisation et la mise en place du coffrage de poteau	- une réponse cohérente	/ 15
C3 -31	Plan d'exécution : 2/6 Plan de coffrage : 4/6 Débit de bois : 5/6 Amorce en C.T.B.O + chevilles à frapper et perceuse Matériaux à disposition ( bois , pointes , chevilles à frapper ...) ( Durée totale 7 h40)	Réaliser et mettre en place un coffrage bois  ( coffrage du poteau )	- implantation à 5 mm près - respect des cotes à + ou -- 5 mm - qualité de l'assemblage , rigidité , étanchéité - réglage ( aplomb ) à 5 mm près et maintien	/ 10 / 10 / 10 / 10  <b>/ 40</b>
C3 -32	Plan d'exécution : 2/6 Matériaux à disposition (aciers, fil recuit) Cintreuses à disposition ( Durée totale 7 h40 )	Réaliser un chassis d'armatures  ( 2 cadres assemblés par ligatures à 8 filants de 0.50 m )	- qualité du formage - respect du plan - rigidité de l'armature( ligatures)	/ 7 / 6 / 7  <b>/ 15</b>
C3 - 61	Plan d'exécution : 2/6 Matériaux à disposition : sable , ciment 2 chevrons de 0.70 m ( Durée totale 7 h40 )	Réaliser des enduits horizontaux  ( seuil de porte lissé avec arête formée au fer )	- respect de la pente à 3 mm près - niveau des arêtes à 3 mm près - planitude à 3 mm près - régularité de formage du nez - lissage	/ 6 / 6 / 6 / 6  <b>/ 30</b>
			<b>TOTAL :</b>	<b>/ 100</b>

CODE EPREUVE : XXXXXX		EXAMEN : <b>CERTIFICAT D'APTITUDE PROFESSIONNELLE</b>		SPECIALITE : <b>Construction Bâtiment Gros Oeuvre Construction Maçonnerie Béton Armé</b>	
SESSION 1999	SUJET	EPREUVE : <b>EP2 Préparation et mise en oeuvre</b>			
Durée : 8h	Coefficient : 6	Code sujet : 51SS99	Page : 1/6		

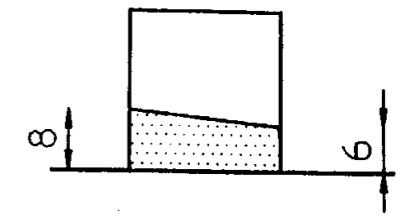
VUE DE FACE



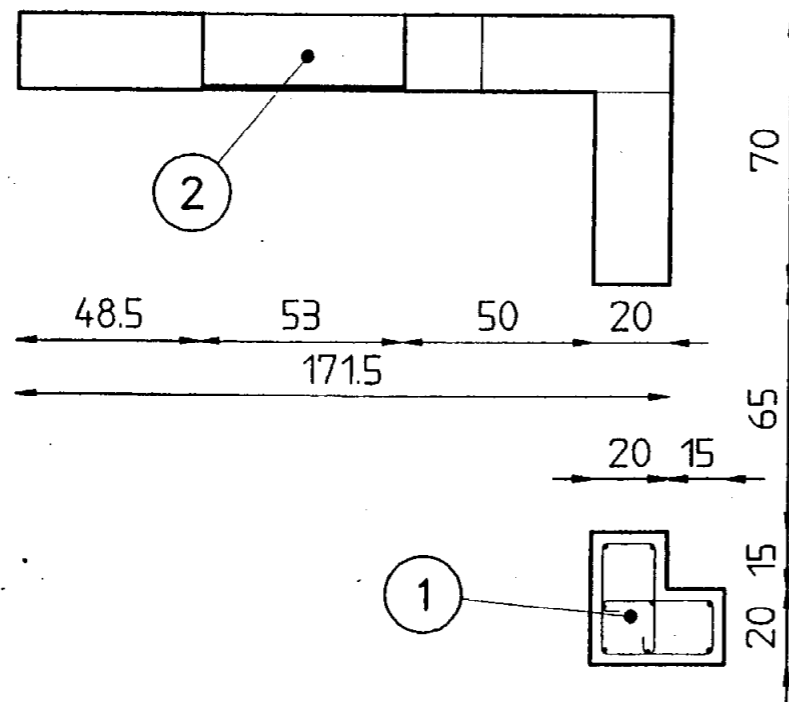
COUPE A-A



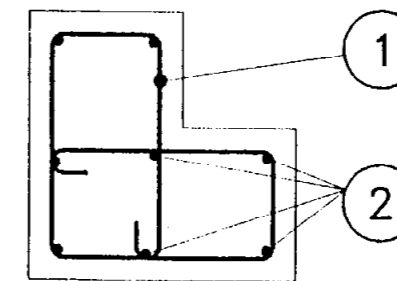
DETAIL DU SEUIL



VUE DE DESSUS



ARMATURES DU POTEAU



- ① Cadres en H.A. 6 (espacement tous les 20 cm) L. dév. = 1.70 m
  - ② Filants en H.A.10 ( 8 ) L = 0.50 ml
- NOTA : Enrobage 2.5 cm

REPERAGE du travail demandé

- ① Poteau d'angle
  - réalisation et mise en place du coffrage
  - façonnage de 2 cadres et assemblage à 8 filants ( L=0.50 m )
- ② Seuil de porte avec arête formée au fer

CODE EPREUVE : xxxxxx		EXAMEN : <b>CERTIFICAT D'APTITUDE PROFESSIONNELLE</b>	SPECIALITE : <b>Construction Bâtiment Gros Oeuvre Construction Maçonnerie Béton Armé</b>
SESSION 1999	SUJET	EPREUVE : <b>EP2 Préparation et mise en oeuvre</b>	
Durée : 8h	Coefficient : 6	Code sujet : 519900	Page : 2/6

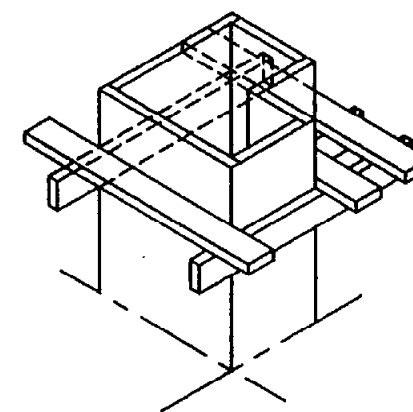
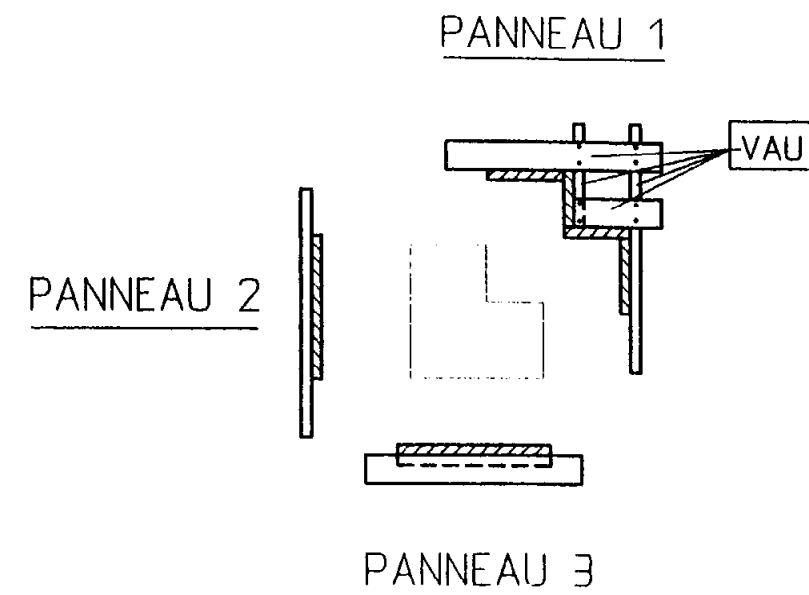
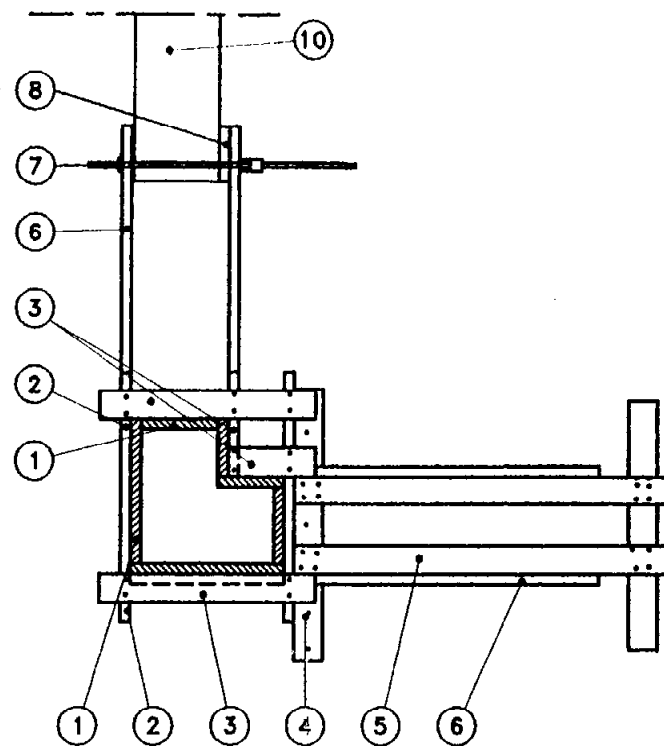
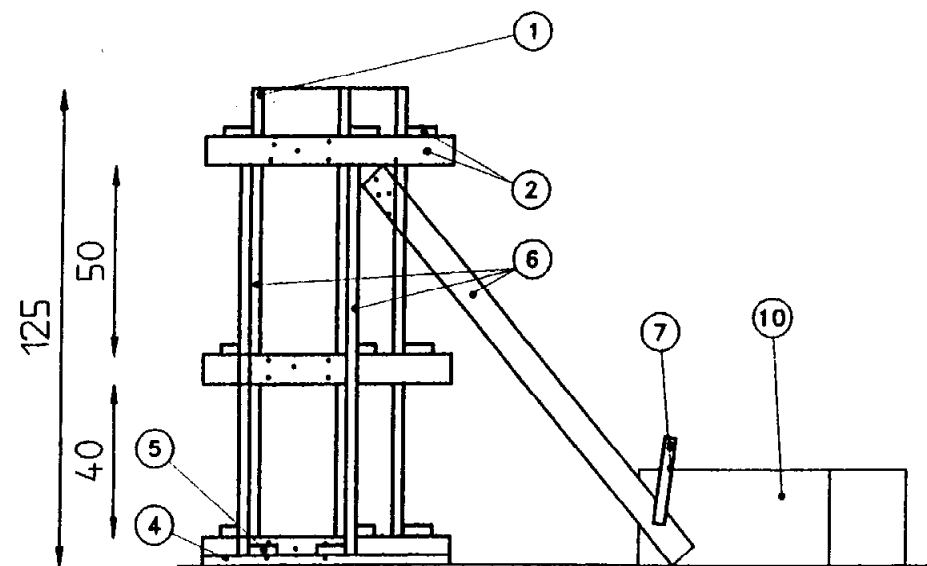
- Assembler les panneaux 2 et 3
- Mettre en place semelle et talons
- Planter le poteau et tracer l'épure
- Mettre en place et le panneau 1
- Préparer les vaux du panneau 1
- Mettre en place l'armature
- Mettre en place les contrefiches
- Préparer l'armature
- Régler sommairement l'aplomb
- Mettre en place le panneau 2

**DEROULEMENT CHRONOLOGIQUE**

N°	TACHES
1	
2	
3	
4	
5	
6	
7	
8	
9	
10	
11	
12	
13	

CODE EPREUVE : xxxxxx		EXAMEN : <b>CERTIFICAT D'APTITUDE PROFESSIONNELLE</b>		SPECIALITE : <b>Construction Bâtiment Gros Oeuvre Construction Maçonnerie Béton Armé</b>	
SESSION 1999	SUJET	EPREUVE : <b>EP2 Préparation et mise en oeuvre</b>			
Durée : 8h	Coefficient : 6	Code sujet : 51SS99	Page : 3/6		

DISPOSITION DES ELEMENTS



10 Bloc béton déjà scellé

COFFRAGE DU POTEAU D'ANGLE

CODE EPREUVE : xxxxxx		EXAMEN : CERTIFICAT D'APTITUDE PROFESSIONNELLE	SPECIALITE : Construction Bâtiment Gros Oeuvre Construction Maçonnerie Béton Armé
SESSION 1999	SUJET	EPREUVE : EP2 Préparation et mise en oeuvre	
Durée : 8h	Coefficient : 6	Code minist. : 518800	Page : 4/6

COFFRAGE DU POTEAU

DEBIT DE BOIS

Rep	Désignation	Nature	Nombre	Quantités	OBSERVATIONS
1	Peau	Planches de 2.7 L=125 et l = 20	8	10 ml	Coupé à la longueur Délignage nécessaire pour obtention des largeurs de panneaux ( scie circulaire à table )
2	Traverses	Planches de 2.7 L = 65 et l = 7.5	12	7,80 ml	Coupé à la longueur
3	Traverses	Planches de 2.7 L = 22,5 et l = 7.5	6	1,35 ml	A couper dans 3 planches L= 65
4	Semelles	Planches de 2.7 L = 65 et l = 10	2	1,3	Coupé à la longueur
5	Semelles	Planches de 2.7 L=100 et l=10	2	2,2	Coupé à la longueur
6	Contrefiches	Planches de 2.7 L=130 et l=10	4	5,2 ml	Coupé à la longueur
8	Serre-joints		1		
9	Cales	Chutes			

CODE EPREUVE : xxxxxx		EXAMEN : <b>CERTIFICAT D'APTITUDE PROFESSIONNELLE</b>	SPECIALITE : <b>Construction Bâtiment Gros Oeuvre Construction Maçonnerie Béton Armé</b>
SESSION 1999	SUJET	EPREUVE : <b>EP2 Préparation et mise en oeuvre</b>	
Durée : 8h	Coefficient : 1	Coef. de pondération : 10000	0/20