

COLLER L'ÉTIQUETTE À CET EMPLACEMENT

**Examen : C.A.P.
EQUIPEMENT TECHNIQUE ET ENERGIE
Dominante Installation Sanitaire
Session 1999**

**Epreuve E P 1
Partie B écrite - technologique
temps : 4 heures**

L'ensemble du dossier comprenant 11 pages est à rendre en fin d'épreuve

Ecrire dans cette case votre n° d'inscription :

L'EAU

Distribution de l'eau à la ferme

Vous travaillez depuis quelques années chez Mr Lepad artisan à Beauvois en Cambrésis il vous demande d'intervenir sur le réseau de distribution d'eau potable de la "ferme Boistrancourt". (voir carte)

Il vous fournit le renseignement suivant :

- La ferme Boistrancourt est alimentée à partir du château d'eau de Carnières situé au Sud / Ouest sur la départementale D. 118

TRAVAIL DEMANDE

1) Avant de vous rendre à la ferme Boistrancourt vous étudiez votre trajet sur carte :
Quelle est la route la plus directe depuis Beauvois en Cambrésis jusqu'à la "ferme Boistrancourt"?

La N 27, la N 43, la D 115 ou la D 113 (voir carte)

Réponse: / point

2) Dessiner sur la carte le réseau d'eau potable le plus direct entre le château d'eau de Carnières et la "ferme Boistrancourt"

/ point

3) Quelle est la distance en m et en ligne droite entre le château d'eau de Carnières et la "ferme Boistrancourt" ?

500 m. 1500 m. . 4500 m. ou 7850 m (1 cm =100 m.)

Réponse: m. / point

4) A quelle altitude est situé le château d'eau de Carnières? (voir figure 1)

Réponse :.....m. / point

ACADEMIE DE LILLE

Année : 1999

Spécialité : EQUIPEMENT TECHNIQUE ENERGIE DOM. Installation sanitaire

Epreuve : EP1 - PARTIE B : Ecrite, Technologie

B.E.P.

2/11

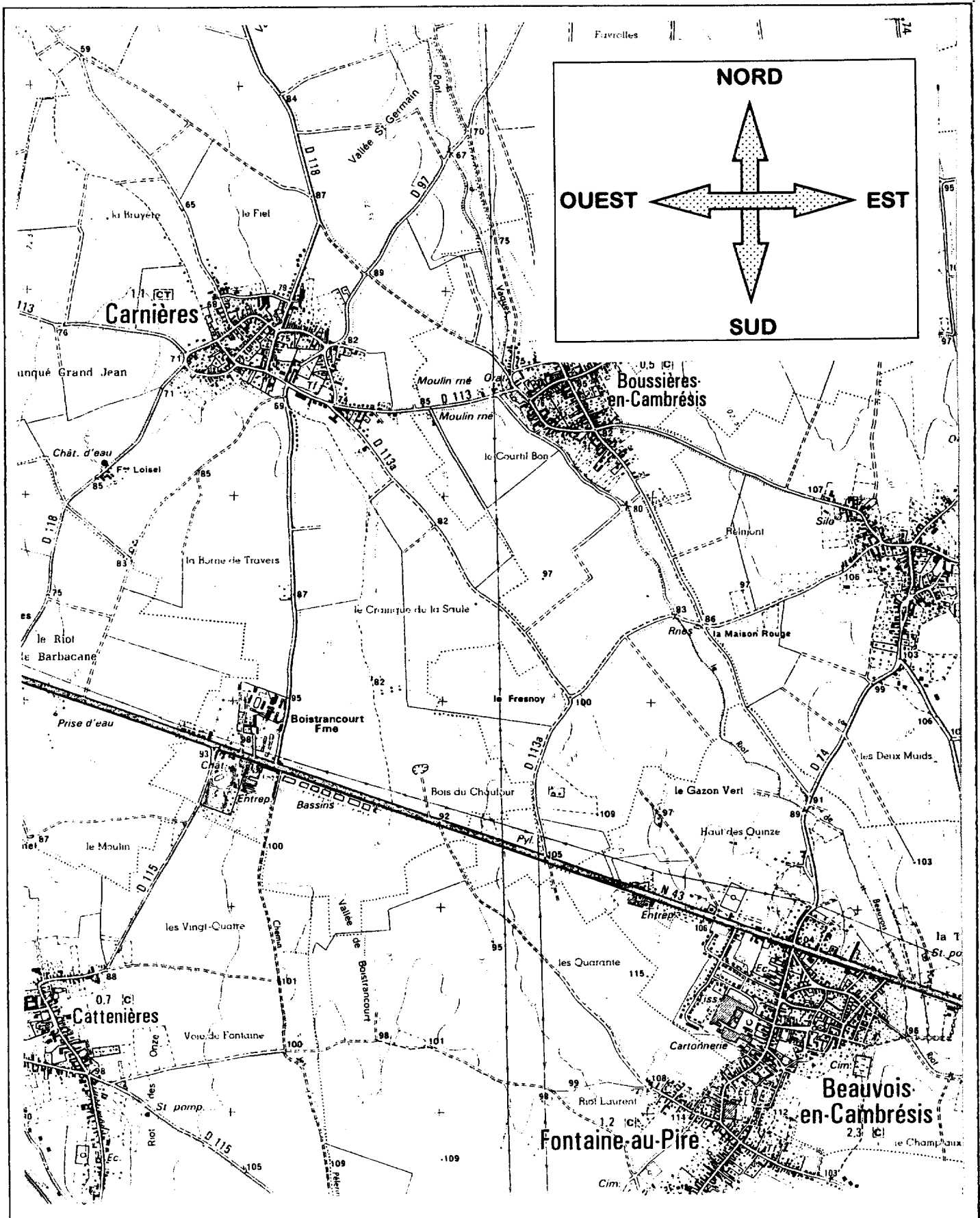
N° du sujet : 99- 2161

Temps max. alloué : 4 H

Coeff : 10

C.A.P.

Folio



ACADEMIE DE LILLE

Année : 1999

Spécialité : EQUIPEMENT TECHNIQUE ENERGIE DOM. Installation sanitaire

Epreuve : EP1 - PARTIE B : Ecrite, Technologie

B.E.P.

3/11

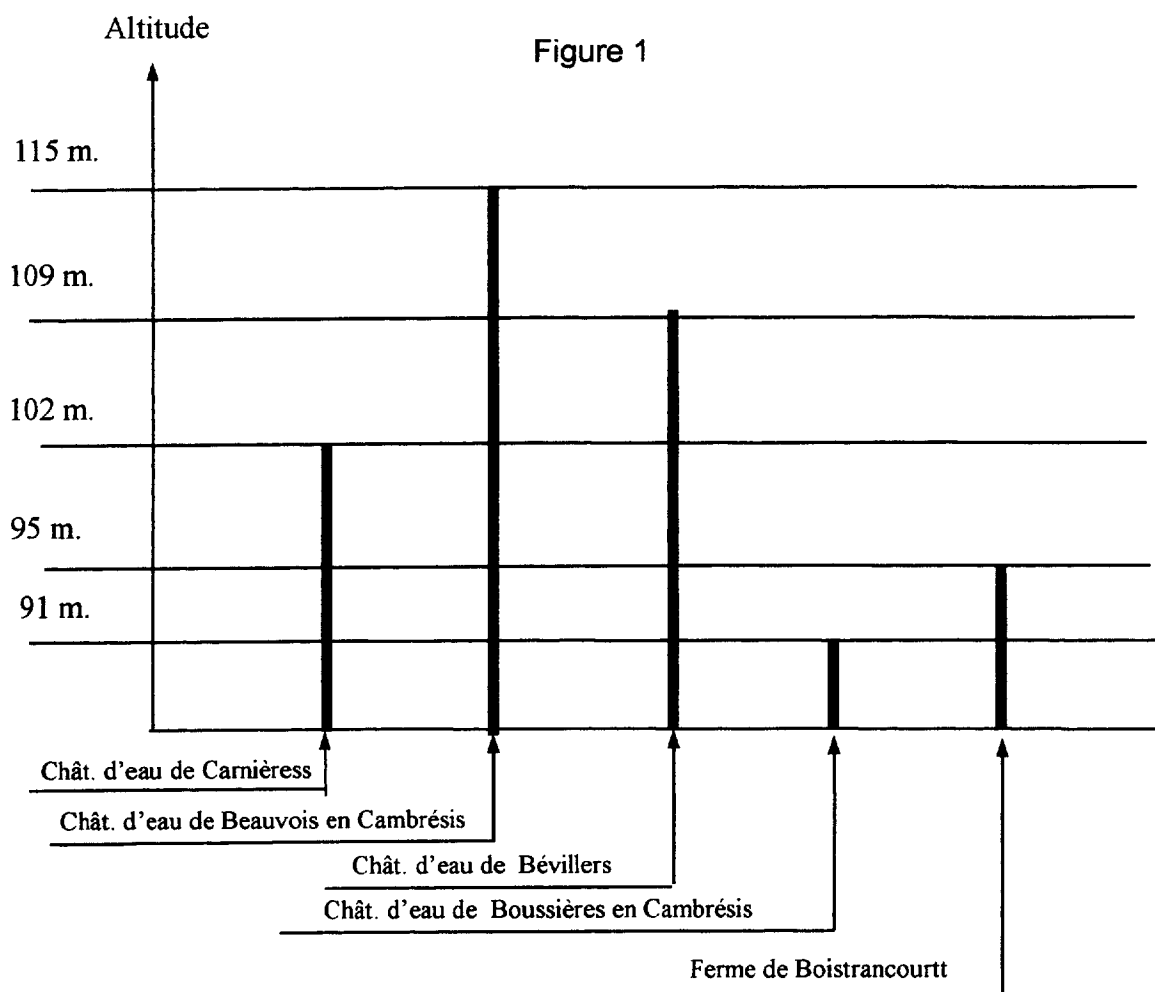
N° du sujet : 99 - 2161

Temps max. alloué : 4 H

Coef : 10

C.A.P.

Folio



Réponse : m. / point

5) Quelle est la différence d'altitude entre le château d'eau de Carnières et la ferme Boistrancourt ? (voir figure 1)

Réponse : m. / point

ACADEMIE DE LILLE

Année : 1999

Spécialité : EQUIPEMENT TECHNIQUE ENERGIE DOM. Installation sanitaire

Epreuve : EP1 - PARTIE B : Ecrite, Technologie

B.E.P.

4/11

N° du sujet : 99 - 2161

Temps max. alloué : 4 H

Coeff : 10

C.A.P.

Folio

6) D'après le tableau ci-dessous, donner la valeur de la consommation de 3ème trimestre 1997 de la ferme Boistrancourt .

Réponse : m3 / point

Tableau des consommations en m3

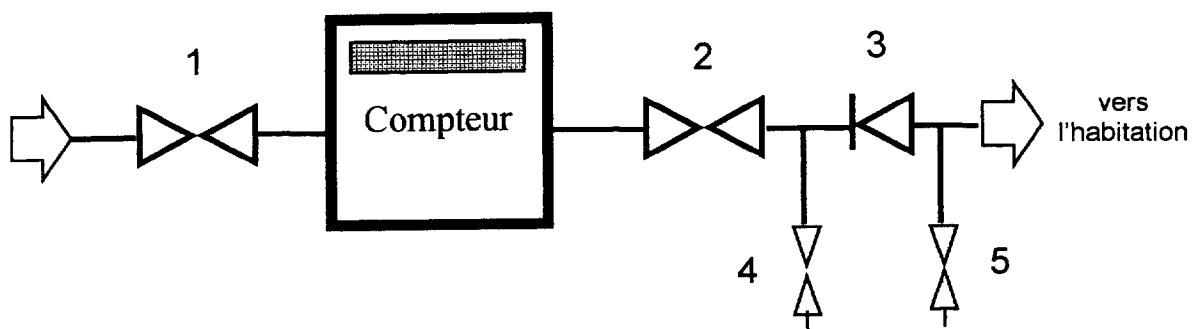
Année	1er trimestre	2ème trimestre	3ème trimestre	4ème trimestre
1994	117	129	142	193
1995	149	160	159	218
1996	159	189	290	270
1997	190	220	285	284

7) Vous voici devant le Compteur d'eau potable de la ferme Boistrancourt et vous devez avant votre intervention vidanger l'installation de l'habitation.

Quels sont les robinets que vous devez fermer et ouvrir ?

Réponses: Fermer le robinet : / point

Ouvrir le robinet : / point



ACADEMIE DE LILLE

Année : 1999

Spécialité : EQUIPEMENT TECHNIQUE ENERGIE DOM. Installation sanitaire

Epreuve : EP1 - PARTIE B : Ecrite, Technologie

B.E.P.

5/11

N° du sujet : 99 - 2161

Temps max. alloué : 4 H

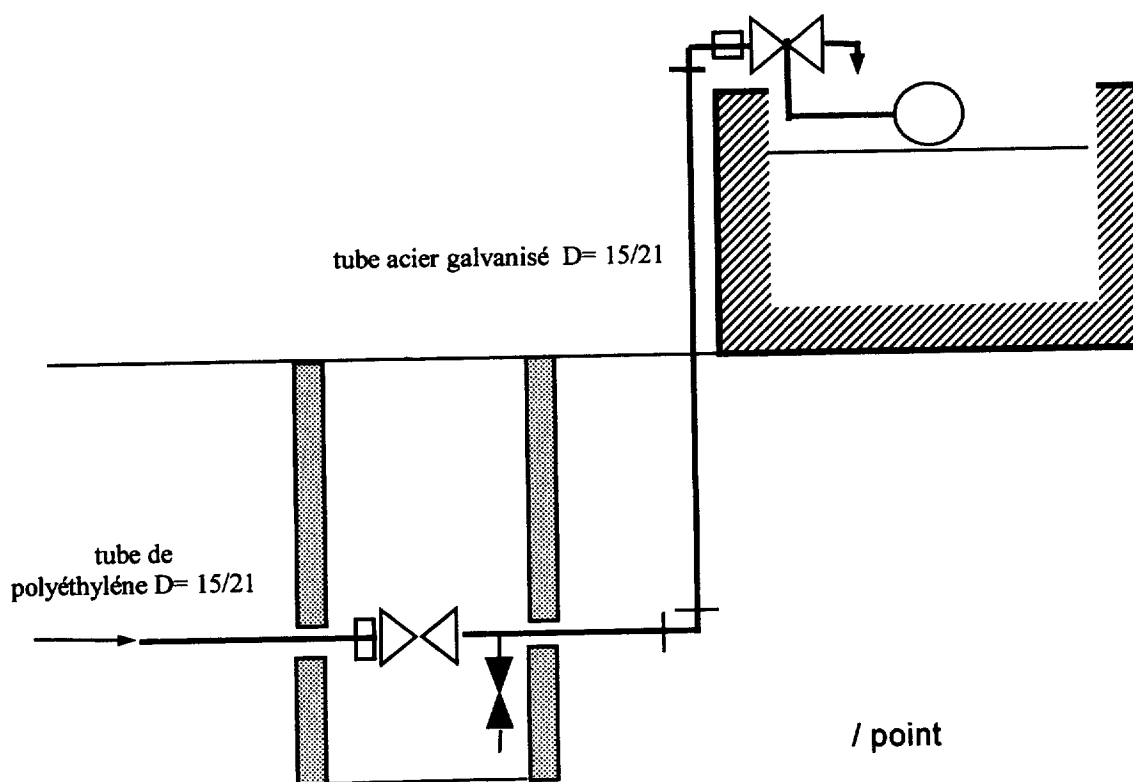
Coef : 10

C.A.P.

Folio

8) Dans le cadre de l'installation d'un abreuvoir se trouvant à l'extérieur de l'habitation, votre employeur vous demande de compléter et de vérifier la commande de matériel depuis le tube d'alimentation en polyéthylène jusqu'au robinet flotteur.

(voir document folio 7/11)



/ point

Quantité	Désignation article	Code article
	Robinet flotteur laiton 12/14- 15/21	
1	Manchon acier	
	Coude male femelle galva . diamètre /	5101 / 14
1	Vanne à boisseau F-F purge D. /	
	Raccord male polyéthylène D 15 / 21	
	Coude diamètre /	

ACADEMIE DE LILLE

Année : 1999

Spécialité : EQUIPEMENT TECHNIQUE ENERGIE DOM. Installation sanitaire

Epreuve : EP1 - PARTIE B : Ecrite, Technologie

B.E.P.

6/11

N° du sujet : 99 - 2161

Temps max. alloué : 4 H

Coef : 10

C.A.P.

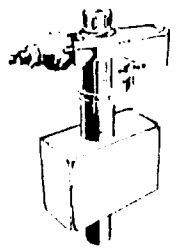
Folio

SANITAIRE

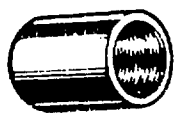
DESIGNATION ARTICLE	C D	CODE ARTICLE
MECANISME ET ACCESSOIRE		
MECANISME UNIVERSEL GEBERIT	P	S00533
MECANISME UNIVERSEL P/PORCHER		S00532
MECANISME SUPERCHASSE BIBU		S00536
MECANISME AUSTRAS SX		S00537
MECANISME HYDRA + SX A POUSSO	P	S00541
ROBINET FLOT MEC CHASSE GEBERIT	P	S00535
CLAPET CAOUTCH CHASSE SIAMP	P	S00544
ROBINET FLOTTEUR SX	P	S00534
ROBINET FLOTTEUR BIBU	P	S00630
JOINT CUVETTE 742X193	P	S00539
JOINT 16 MECANISME ATR	P	S00540
BOULE FLOTTEUR CUIVRE CHASS 85	P	S00627
ROBIN.FLOTT.LAITON 8/10—12/17	P	S00628
ROBIN.FLOTT.LAITON 12/14-15/21	P	S00629
JOINT EMBASE GRIFFON 51X40 N13	P	S00631
BOULE CAOUTCHOUC GRIFFON	P	S00632
MANETTE DE COMMANDE P/GRIFFON	P	S00633
ETRIER PROTECT.POUR GRIFFON		S00634

PLOMBERIE

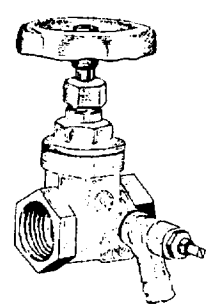
DESIGNATION ARTICLE	C D	CODE ARTICLE
COUDE N°90 PETIT RAYON FEMELLE GALVA		
COUDE DBL.FEMELL.GALVA 8/13		P00679
COUDE DBL.FEMELL.GALVA 12/17	P	P00680
COUDE DBL.FEMELL.GALVA 15/21	P	P00681
COUDE DBL.FEMELL.GALVA 20/27	P	P00682
COUDE DBL.FEMELL.GALVA 26/34	P	P00683
COUDE DBL.FEMELL.GALVA 33/42	P	P00684
COUDE DBL.FEMELL.GALVA 40/49		P00685
COUDE DBL.FEMELL.GALVA 50/60		P00686
COUDE DBL.FEMELL.GALVA 66/76		P00687
COUDE DBL.FEMELL.GALVA 80/90		P00688
COUDE DBL.FEMELL.GALVA 102/114		P00689
COUDE N°92 PETIT RAYON MALE FEMELLE GALVA		
COUDE MALE-FEMELLE GALVA 8/13		P00711
COUDE MALE-FEMELLE GALVA 12/17	P	P00712
COUDE MALE-FEMELLE GALVA 15/21	P	P00713
COUDE MALE-FEMELLE GALVA 20/27	P	P00714
COUDE MALE-FEMELLE GALVA 26/34	P	P00715
COUDE MALE-FEMELLE GALVA 33/42	P	P00716
COUDE MALE-FEMELLE GALVA 40/49		P00717
COUDE MALE-FEMELLE GALVA 50/60		P00718
COUDE MALE-FEMELLE GALVA 66/76		P00719
COUDE MALE-FEMELLE GALVA 80/90		P00720



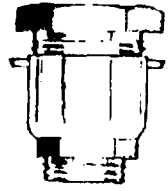
ROBINET FLOTTEUR



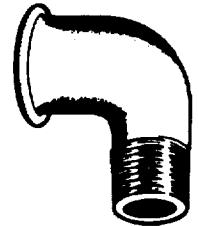
MANCHON



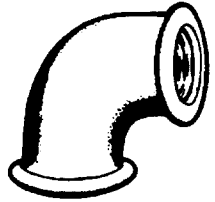
VANNE A BOISSEAU FEMELLE/FEMELLE A PURGE



RACCORD MALE



COUDE N°92 PETIT RAYON MALE/FEMELLE



COUDE N°90 PETIT RAYON FEMELLE

PLOMBERIE

DESIGNATION ARTICLE	C D	CODE ARTICLE
MANCHON ACIER NOIR		
MANCHON ACIER ST.NOIR 8/13		P00888
MANCHON ACIER ST.NOIR 12/17	P	P00889
MANCHON ACIER ST.NOIR 15/21	P	P00890
MANCHON ACIER ST.NOIR 20/27	P	P00891
MANCHON ACIER ST.NOIR 26/34	P	P00892
MANCHON ACIER ST.NOIR 33/42	P	P00893
MANCHON ACIER ST.NOIR 40/49	P	P00894
MANCHON ACIER ST.NOIR 50/60	P	P00895
MANCHON ACIER ST.NOIR 66/76		P00896
MANCHON ACIER ST.NOIR 80/90		P00897
MANCHON ACIER GALVA		
MANCHON ACIER ST.GALVA 12/17		P00842
MANCHON ACIER ST.GALVA 15/21		P00843
MANCHON ACIER ST.GALVA 20/27	P	P00844
MANCHON ACIER ST.GALVA 26/34		P00845
MANCHON ACIER ST.GALVA 33/42		P00846
MANCHON ACIER ST.GALVA 40/49		P00847
MANCHON ACIER ST.GALVA 50/60		P00848
MANCHON ACIER ST.GALVA 66/76		P00849
MANCHON ACIER ST.GALVA 102/114		P00850
VANNE A PASSAGE INTEGRAL DF A PURGE CLE ACIER		
VANNE BOISSEAU F-F PURGE 15/21	P	P00463
VANNE BOISSEAU F-F PURGE 20/27	P	P00464
VANNE BOISSEAU F-F PURGE 26/34	P	P00465
VANNE BOISSEAU F-F PURGE 33/42	P	P00466
VANNE BOISSEAU F-F PURGE 40/49	P	P00467
VANNE BOISSEAU F-F PURGE 50/60	P	P00468
RACCORD MALE POUR TUYAU POLYETHYLENE		
RACCORD MALE POLYETH 12/17	P	P00555
RACCORD MALE POLYETH 15/21	P	P00556
RACCORD MALE POLYETH 20/27	P	P00557
RACCORD MALE POLYETH 26/34	P	P00558
RACCORD MALE POLYETH 33/42	P	P00559
RACCORD MALE POLYETH 40/49	P	P00560
RACCORD MALE POLYETH 50/60	P	P00561

ACADEMIE DE LILLE

Année : 1999

Spécialité : EQUIPEMENT TECHNIQUE ENERGIE DOM. Installation sanitaire

Epreuve : EP1 - PARTIE B : Ecrite, Technologie

B.E.P.

7/11

N° du sujet : 99 - 2161

Temps max. alloué : 4 H

Coeff : 10

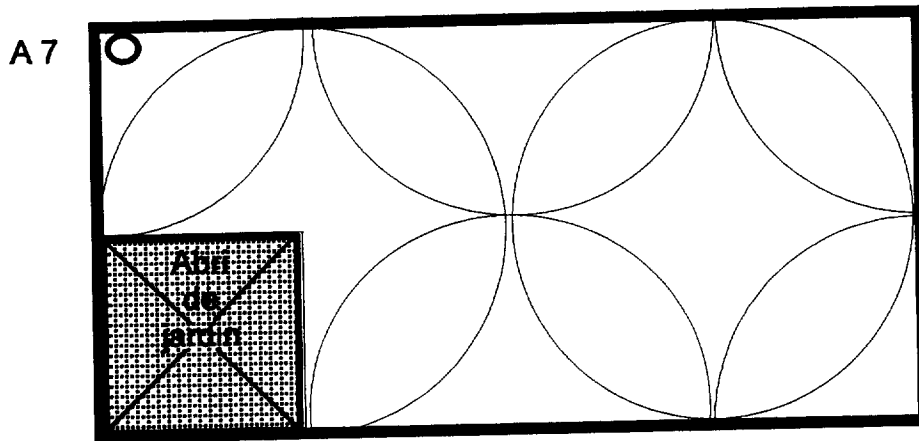
C.A.P.

Folio

Etude du système d'arrosage du potager de la ferme de Boistrancourt

Sur le plan 1, chaque cercle ou partie de cercle représente une zone arrosée par un asperseur (ou arroseur) correspondant au plan 2.

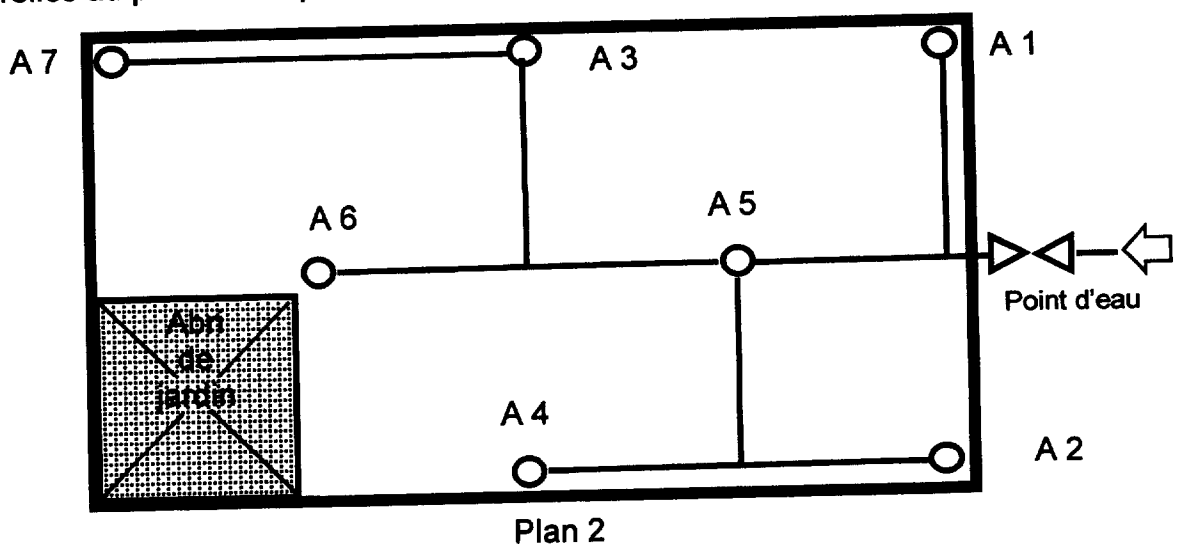
Plan 1



9) Si l'asperseur n°5 était momentanément hors service, colorier sur le plan 1 la zone qui ne serait pas arrosée.
/ point

10) Hachurer sur le plan 1 les zones arrosées 2 fois lorsque les 7 asperseurs fonctionnent en même temps. (voir plan 2)
/ point

Chaque asperseur est repéré par la lettre A suivi d'un chiffre.
Ils sont reliés au point d'eau par des tuyaux. (voir plan 2)



ACADEMIE DE LILLE

Année : 1999

Spécialité : EQUIPEMENT TECHNIQUE ENERGIE DOM. Installation sanitaire

Epreuve : EP1 - PARTIE B : Ecrite, Technologie

B.E.P.

8/11

N° du sujet : 99 - 2161

Temps max. alloué : 4 H

Coeff : 10

C.A.P.

Folio

11) Indiquer par une croix dans le tableau ci-dessous le type d'asperseur utilisé en fonction de leur implantation et de la surface à arroser. (voir plan 1 et 2 folio 8/11)

..... / point

ASPERSEURS							
angle d'arrosage ↓	A 1	A 2	A 3	A 4	A 5	A 6	A 7
90 °	×						
180 °							
270 °							
360 °							

12) Le rayon d'arrosage d'un asperseur étant de 8m. Quelle est la surface cultivée du potager?

Réponse: m² / point

ACADEMIE DE LILLE

Année : 1999

Spécialité : EQUIPEMENT TECHNIQUE ENERGIE DOM. Installation sanitaire

Epreuve : EP1 - PARTIE B : Ecrite, Technologie

B.E.P.

8/11

N° du sujet : 99 - 2161

Temps max. alloué : 4 H

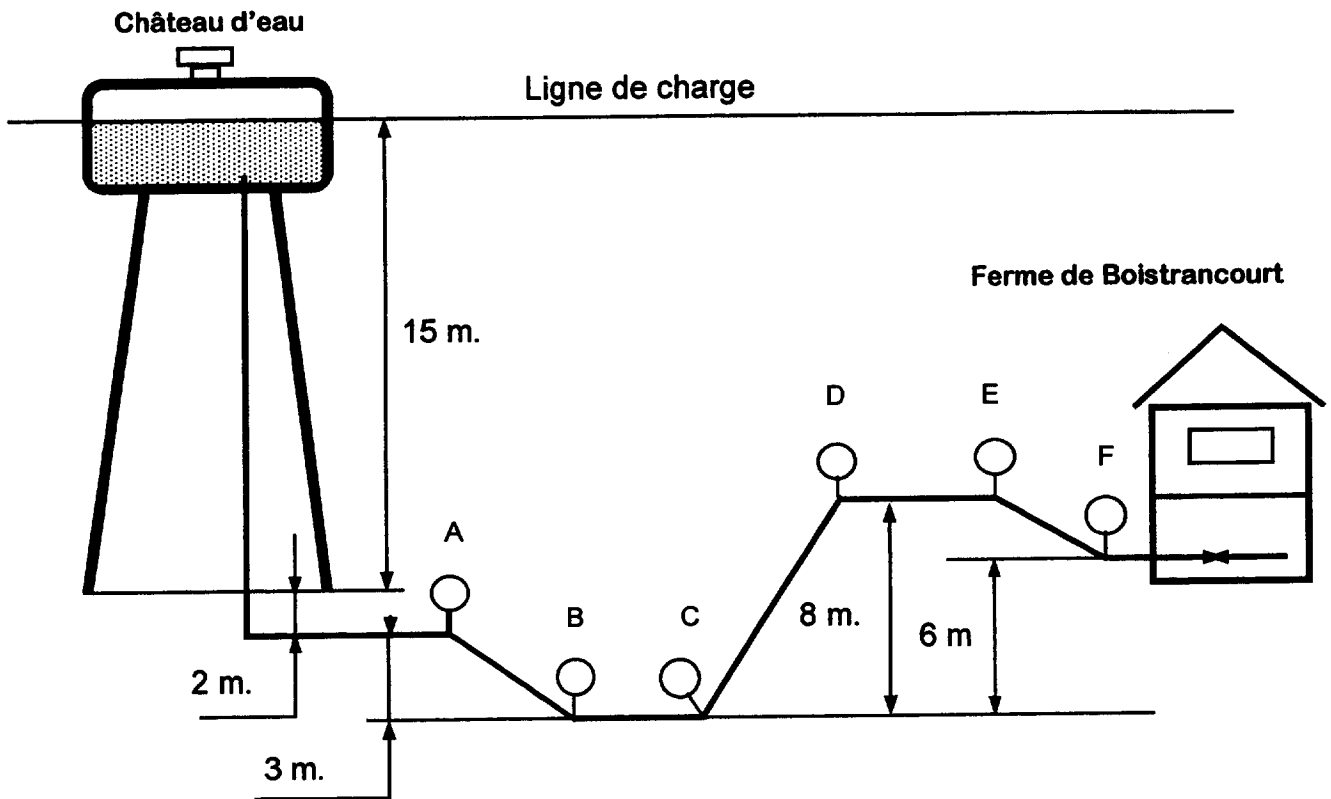
Coeff : 10

C.A.P.

Folio

13) On vous demande de vérifier et de compléter les hauteurs en m.ce et de les convertir en pressions statiques en bar aux différents points de raccordements des manomètres A B C D E et F.

- Considérer le fluide au repos.



RAPPEL
10 mètres de colonne d'eau = 1 bar

manomètres ↙	A	B	C	D	E	F
hauteur en m.ce.	17 m.			12 m.		
p. en bar	1,7 bar			1,2 bar		

/ points

ACADEMIE DE LILLE

Année : 1999

Spécialité : EQUIPEMENT TECHNIQUE ENERGIE DOM. Installation sanitaire

Epreuve : EP1 - PARTIE B : Ecrite, Technologie

B.E.P.

10/11

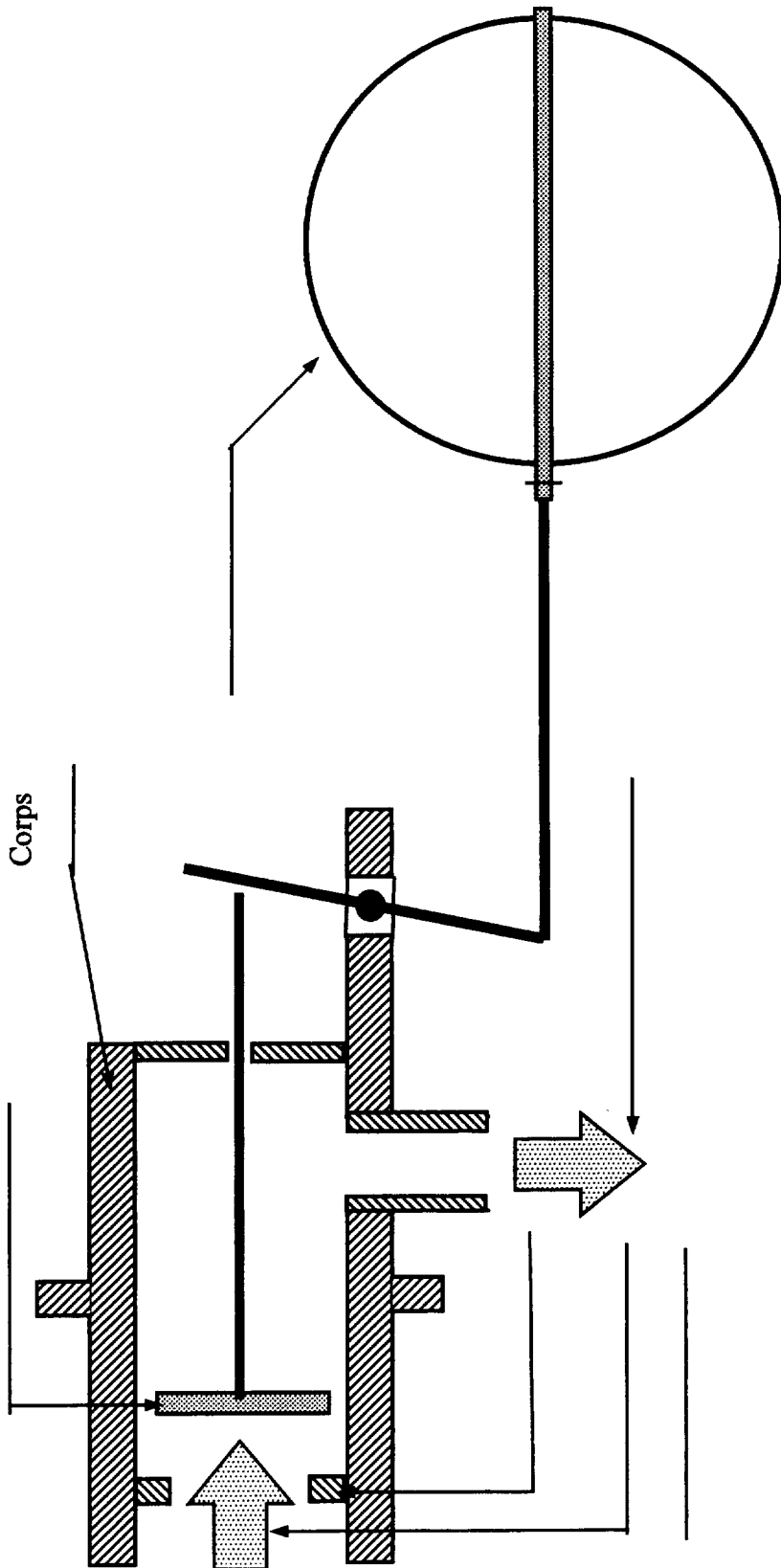
N° du sujet : 99 - 2161

Temps max. alloué : 4 H

Coeff : 10

C.A.P.

Folio



14) Le robinet flotteur de l'abreuvoir de la ferme Boistrancourt est composé de: 1 flotteur, 1 siege , 1 obturateur, une entrée et une sortie d'eau.
 Sur la coupe ci-dessus placer correctement la terminologie.

1 Point.

ACADEMIE DE LILLE

Année : 1999

Spécialité : EQUIPEMENT TECHNIQUE ENERGIE DOM. Installation sanitaire

Epreuve : EP1 - PARTIE B : Ecrite, Technologie

B.E.P.

11/11

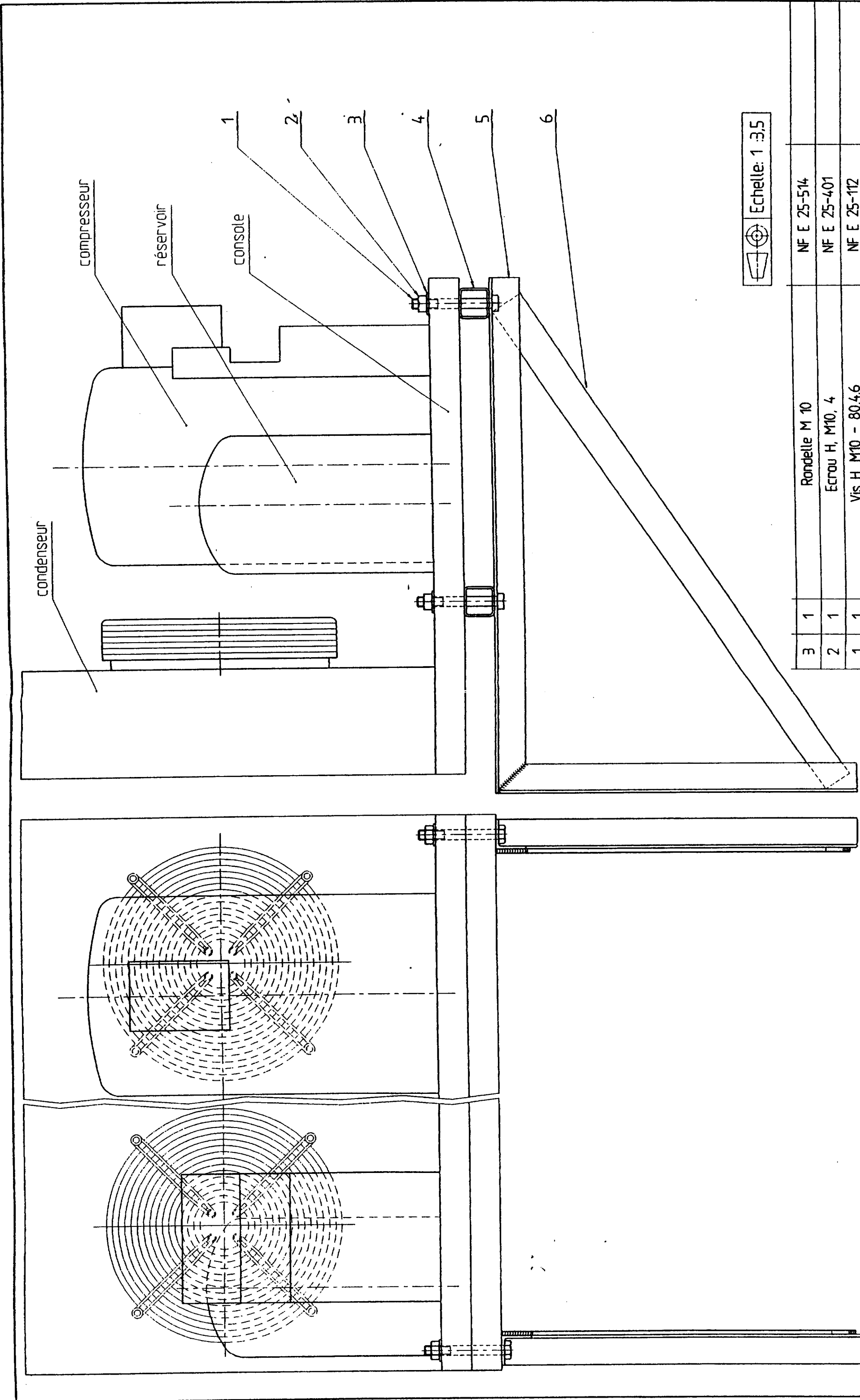
N° du sujet : 99 - 2161

Temps max. alloué : 4 H

Coeff : 10

C.A.P.

Folio



Echelle: 1 : 3,5

EFJUESN1

Rep.	Nbr.	Désignation	Matériau	Observations
6	2	Plat 30x4	NF A 45-005	soudé
5	2	Cornière 30x30x3	NF A 45-009	2 éléments soudés
4	2	Tube 30x30-2	NF A 49-662	
Rep.	Nbr.	Désignation	Matériau	Observations

3	1	Rondelle M 10	NF E 25-514	Observations
2	1	Ecrou H, M10, 4	NF E 25-401	
1	1	Vis H, M10 - 80,4,6	NF E 25-112	
Rep.	Nbr.	Désignation	Matériau	Observations

Plan d'ensemble du SUPPORT
DE GROUPE FRIGORIFIQUE MANEUROP MGE-16 4-S

Document	N° de sujet:	Session 99
SUJET	CAP/BEP	E T E F
	E.P.I écrit	Folio 8/12