

Le client désire protéger sa barrière avec une toiture dont les poteaux des fermes principales seront scellés dans des piliers.

**On vous donne**

Les dimensions en considérant que l'arbalétrier sert de chevron

Largeur au niveau bas de l'entrait 1130

La toiture aura une pente de 45°

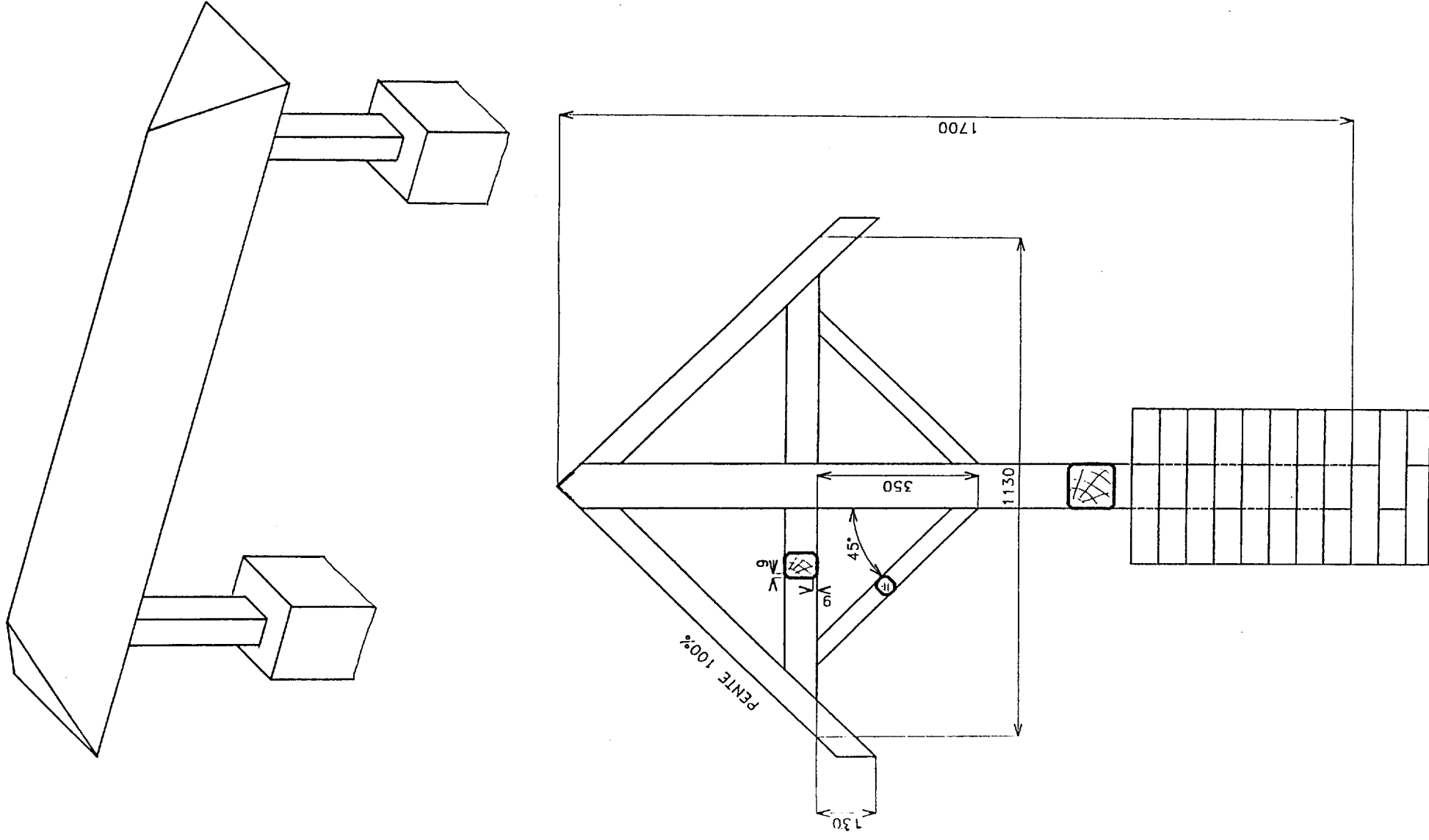
**SECTION DES BOIS**

POINÇON	100 x 100
ENTRAIT	70 x 55
ARBALÉTRIER	70 x 55
CONTREFICHE	40 x 35
ARETIER	70 x 55

**On vous demande**

D'effectuer l'épure complète pour retrouver la vraie grandeur et l'angle de débardement de l'arétrier.

De réaliser cet arétrier avec sa coupe de pied et d'engueulement ainsi que l'angle de débardement.



**ACADEMIE DE LILLE**

Spécialité : BOIS ET MATERIAUX ASSOCIES Dominante Charpente

Epreuve : EP2 - Préparation et mise en œuvre

N° du sujet : 99-2201

Temps maximum alloué 4h

Coefficient : 6

**C.A.P**

Folio : 1/1

# BARÈME DE CORRECTION

## ÉPREUVE EP2

N° du candidat

--	--	--	--	--	--	--	--

<u>ÉPURE</u>	COTES		40
	DEVELOPPEMENT ARETIER AVEC LES COUPES		60
	QUALITE DU TRACE		20
<u>ARETIER</u> VERIFICATION SUR L'EPURE	DIMENSIONS		20
	COUPES		40
	ANGLE DE CORROYAGE		20
<b>TOTAL</b>			<b>200</b>
<b>NOTE</b>			<b>20</b>

ACADÉMIE DE LILLE

Année : 1999

Spécialité : BOIS ET MATÉRIAUX ASSOCIÉS Dominante Charpente

Épreuve EP2 PRÉPARATION ET MISE EN ŒUVRE

N° du sujet : 99-2201

Temps maximum alloué : 4 H

Coefficient 6

**C.A.P**

Folio

1 / 1