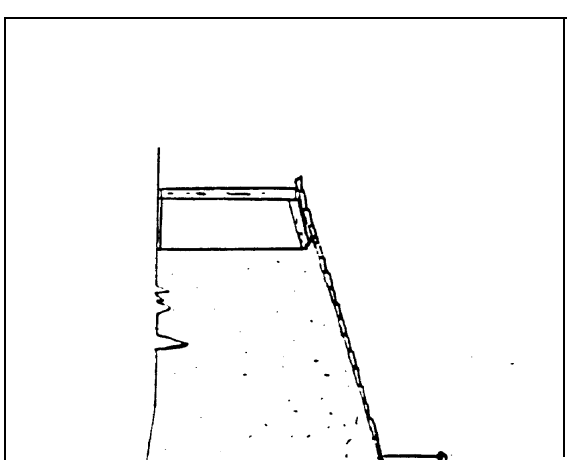


EVALUATION (récapitulatif)

**DOSSIER DE TRAV**

**B E P Bois et Matériau  
CAP Charpente**



**REALISATION, TE**

Contenu :

\* I astures de alba

Questions	Notes
Question n° 1	/6
Question n° 2	/6
Question n° 3	/4
Question n° 4	/6
Question n° 5	/6
Question n° 6	/8
Question n° 7	/8
	/4
Question n° 8	/12
	/12
Question n° 9	/4
Question n° 10	/8
Question n° 11	/4
	/4
Question n° 12	/5
Question n° 13	/10
	/4
	/4
Question n° 14	/18
	/12
	/10
	/10
	/5
Question n° 15	/5
Question n° 16	/5
Question n° 17	/5

1) Préciser l'orientation des façades B et C

B = \_\_\_\_\_

/6

C = \_\_\_\_\_

2) Repérer la cote de niveau du salon et de la mezzanine.

Salon = \_\_\_\_\_

/6

Mezzanine = \_\_\_\_\_

3) Identifier le nom de la pièce éclairée par la porte fenêtre repérée 1 sur la façade B.

Nom de la pièce (entourer la bonne réponse)

/4

- Chambre 1, Chambre 2, Cuisine, Salon, Repas, Mezzanine, Patio.

4) Calculer la cote de hauteur, du niveau du sol de la cuisine, au niveau du dessus de la mezzanine.

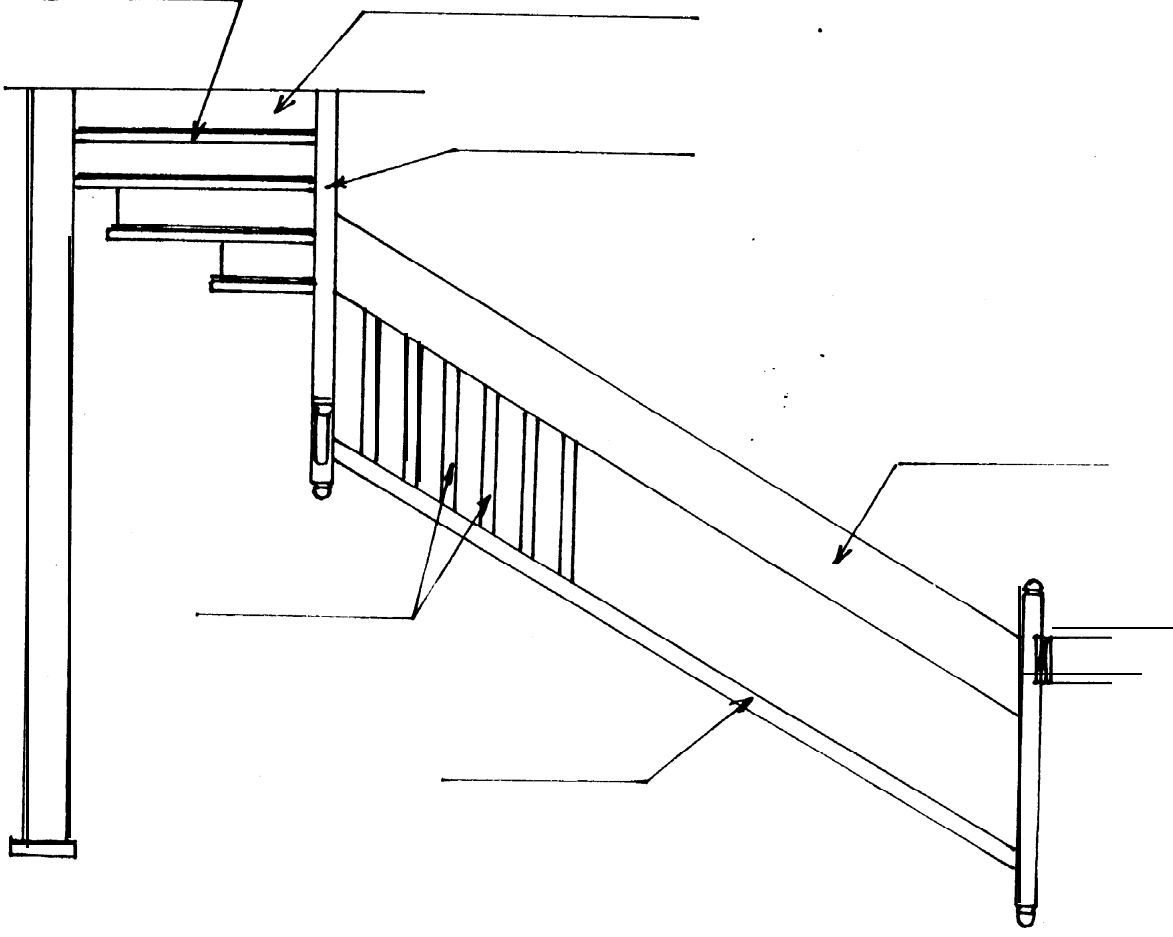
Hauteur = (poser les opérations) = \_\_\_\_\_

6) Compte tenu du sens du : sachant que la dimension er (une solive sera placée au bo calculer le nombre de solive

Nombre de solives (poser les

7) Le solivage de la mezz châtaignier posé à coupe de l Expliquer ce principe de pose

8) Indiquer le nom des éléments repérés par les flèches sur le dessin ci-dessous



/12

Définir les termes suivants (réponses claires et précises):

Emmarchement =

9) Repérer la hauteur à mezzanine

Hauteur à franchir =

10) Pour un escalier d'une opérations):

- Le nombre de hauteurs de n

- La valeur d'une hauteur =

- Le nombre de giron =

- La valeur du giron si  $2H +$

11) Indiquer le nom des pièces

le chiffre conventionnel de la dessin ci-dessous, puis effectuer

## **DESSIN TECHNIQUE**

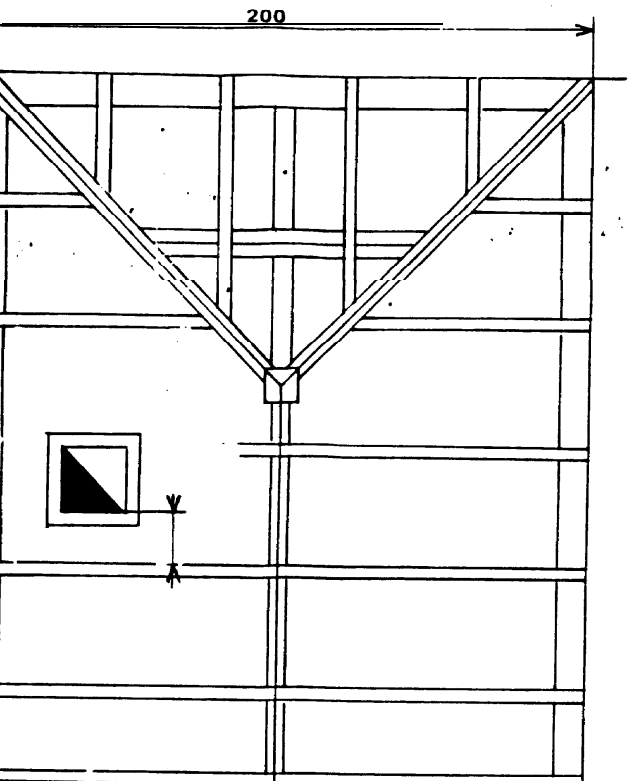
12) En tenant compte des informations présentées dans le dossier technique (passage entre la cuisine et le garage):  
Indiquer le nom des éléments repérés 2 et 3 sur la façade C

2 = \_\_\_\_\_

3 = \_\_\_\_\_

/5

13) lors de la pose des chevrons de la charpente du passage, expliquer en complétant le dessin, comment gérer les problèmes posés par l'élément n° 2  
Indiquer également la valeur de la cote repérée sur le dessin.



/10

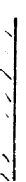
/4

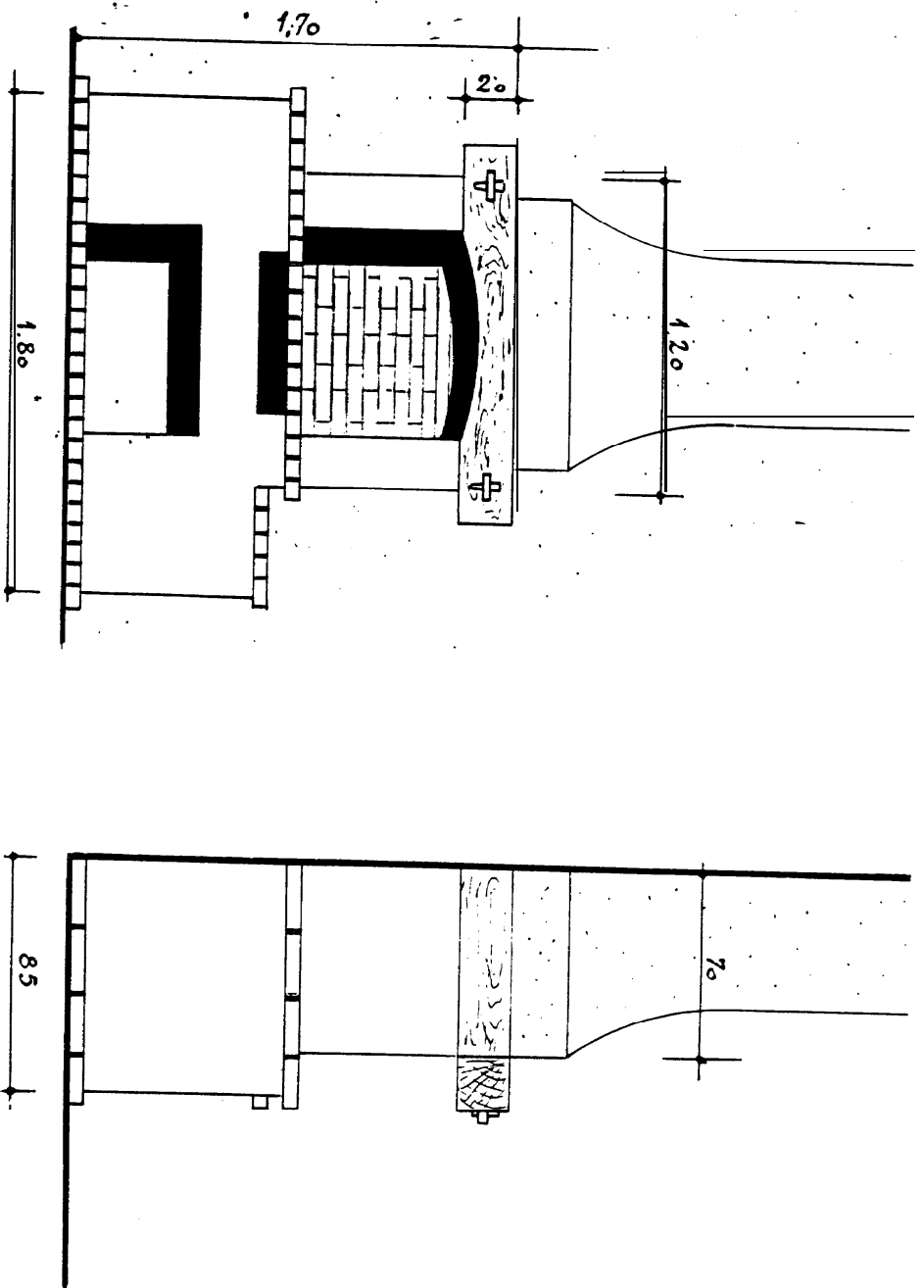
14) Le client demande de me garage de manière à créer un ressource page 5/5 ).

Compte-tenu des informations page 6/6 , de dessiner à l'

- le rabattement de la ferme
- le rabatement de l'ensemble
- la herse du long pan A ;
- la panne et les empannons
- la cotation des éléments entre axe des pannes .

15) Pour accéder à la charpente simple.  
Préciser les règles d'utilisation (dessiner l'échelle).





### ACTIVITES GRAPHIQUES

*Barbecue adossé à un mur*

*Le foyer et le socle sont réalisés en pierres appareillées et en briquettes.*

*Une large poutre en chêne vient coiffer le foyer avec une hotte légèrement galbée.*

**Compléter la représentation en pers**  
 Travail à réaliser au crayon ou à l'encre à mainlevée ou aux ins  
 (Il est recommandé de rechercher les deux points de fuite pour terminer ce dess

