

SUJET

Nous vous proposons de réaliser la partie de charpente suivante, dont le raccord entre les versants A et B est constitué d'une **noe**, faisant office d'arbalétrier sur le versant A.

Vous devez:

1 - Tracer l'épure complète de cet ouvrage.

- La vue en plan.
- L'élévation de la demi-ferme du versant B.
- L'élévation de la noe. Celle-ci sera positionnée à l'axe de la ligne de raccord.
- L'élévation du faîtage versant A.
- L'élévation du **faîtage** versant B.

Les **contrefiches dégauchiront** par rapport à leur axe, en plan.

2 - Tailler les éléments suivants.

- La noe.
- Les **faîtages** des versants A et B avec leurs liens respectifs.

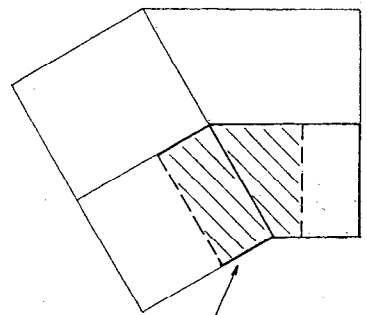
Il vous est demandé de respecter les consignes suivantes.

- L'entrait de noe sera assemblé dans le poinçon par enfourchement.
- La noe, par un embrevement en gorge **dans le** poinçon, et un talon dans l'entrait.
- Les faîtages, par tenon et mortaise dans le poinçon.
- La contrefiche et les liens de faîtages, par tenon et mortaise: sauf le lien biais; en coupe franche contre le poinçon.
- Les sablières, à mi-bois.
- La panne du versant B. en coupe franche contre la noe.
- La panne du versant A reposera sur un tasseau de 3 x 3, cloué contre **la** noe.

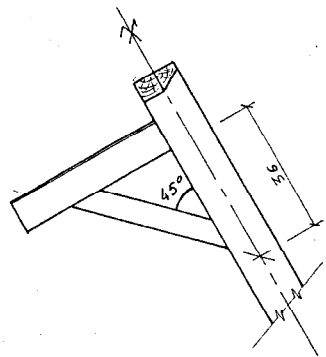
Le couronnement du poinçon sera effectué en totalité.

3 - Lever et présenter l'ouvrage sur l'épure. arêtes cassées:

ACADÉMIE DE LIMOGES	EXAMEN : B.E.P. BOIS ET MATERIAUX ASSOCIES C.A.P. Charpente	2322 2341	EP1	99
	EPREUVE : Réalisation	Partie : PRATIQUE		
	Coefficient : 10	Durée : 16 heures		Feuille : 1 / 2
	Ce sujet comporte 2 feuilles			



partie à réaliser



Partie à réaliser ← | → Epure seulement

