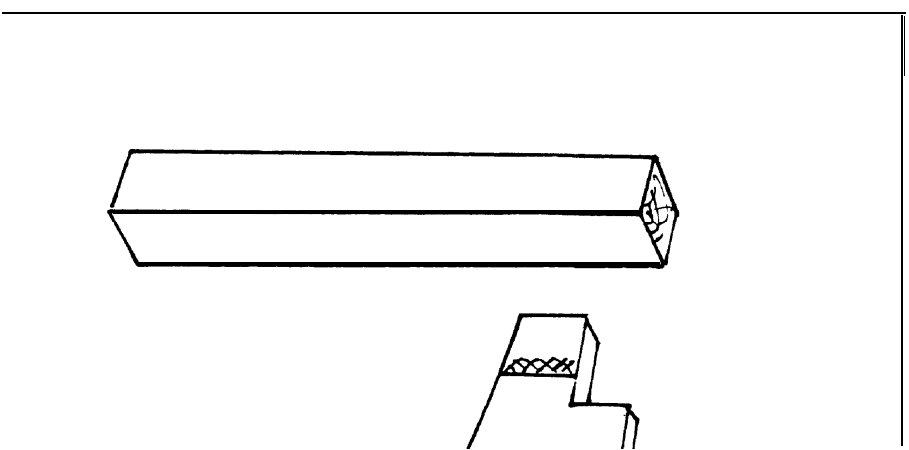


Bois et Matéri
CAP Charpente



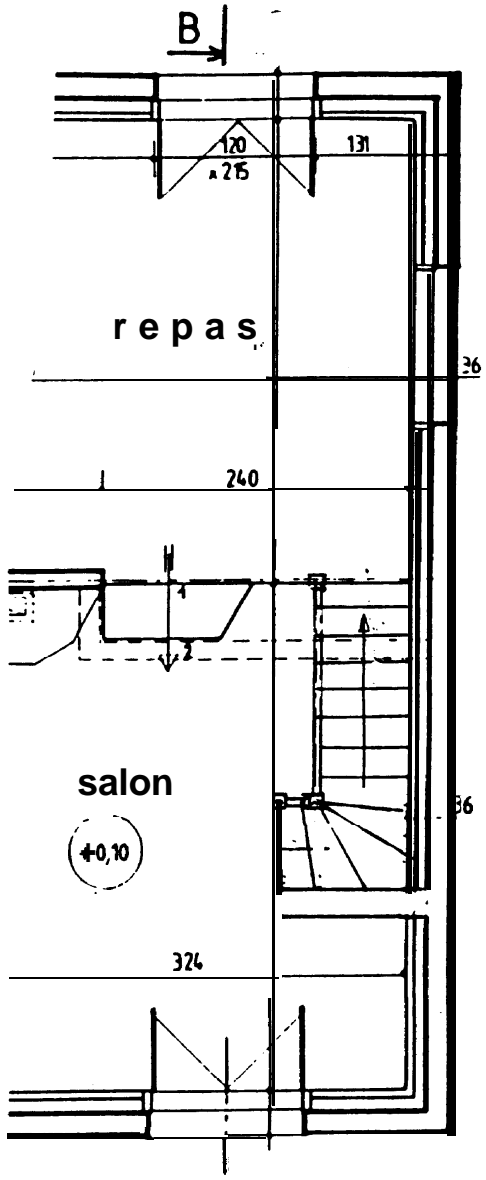
PRECISIONS

Valeur des gironns = 26,3 cm
 Hauteur des marches = 17,3 cm

○ valeur des collets des marches
 Cassinée à l'échelle 1/10 ;
 Pour la situation des nez de marches
 Le départ de la crosse de la marche.

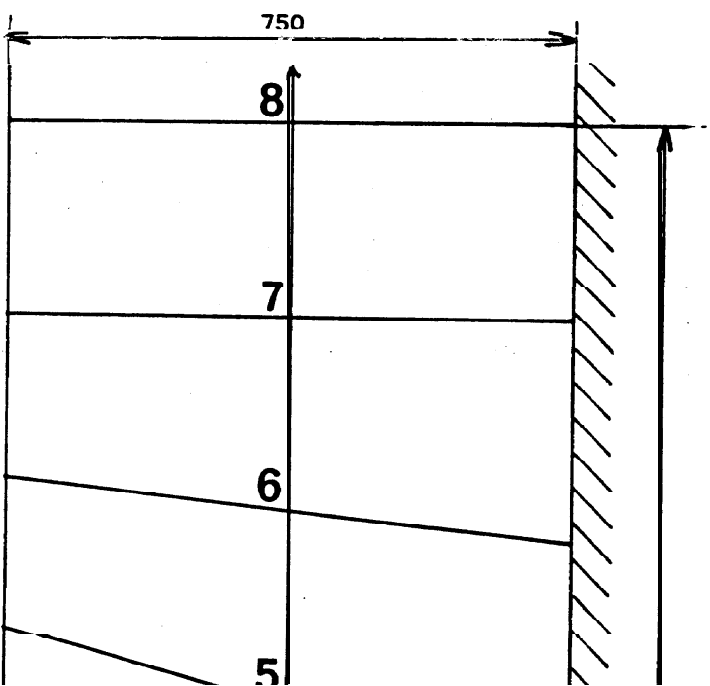
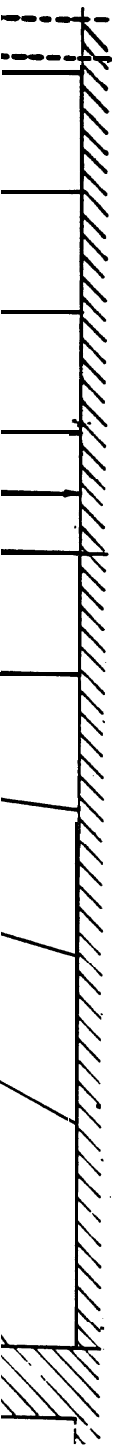
L'épaullement sous le nez de la
 La réservation de la crémaillère
 Valeur du nez de marche
 Epaisseur des marches : 3 cm
 Epaisseur des contremarches : 3 cm
 Epaisseur des crémaillères : 6 cm
 Section des poteaux : 7 x 7 cm

OBJECTIFS :
 Tracer l'épure et réaliser une partie de l'escalier permettant l'accès à la mezzanine.



TRAVAIL DEMANDE :

- La vue en plan partielle de l'escalier de la marche n° 1 au nez de la marche n° 8. Sur cette vue en plan, on tracera l'épaisseur des contremarches et des crémaillères.
- Le rabattement des deux crémaillères **A . B**
- La réalisation de la crémaillère de départ A , y compris la réservation de la crémaillère du retour.
- Le tracage de l'entaillage des marches et des contremarches du poteau d'angle.



ON EXIGE

- une épure rigoureuse, conform
- une crémaillère présentée fini
- * découpage parfait ;
- * crosse et épaulement
- * entaillage de réserve
- l'entaillage du poteau parfaite

EVALUATION Note

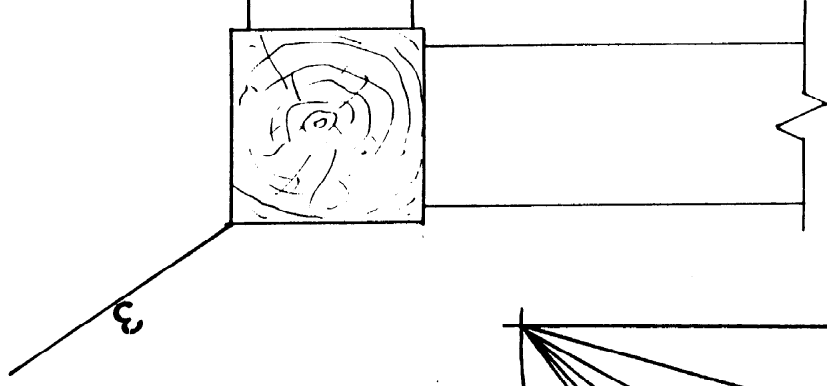
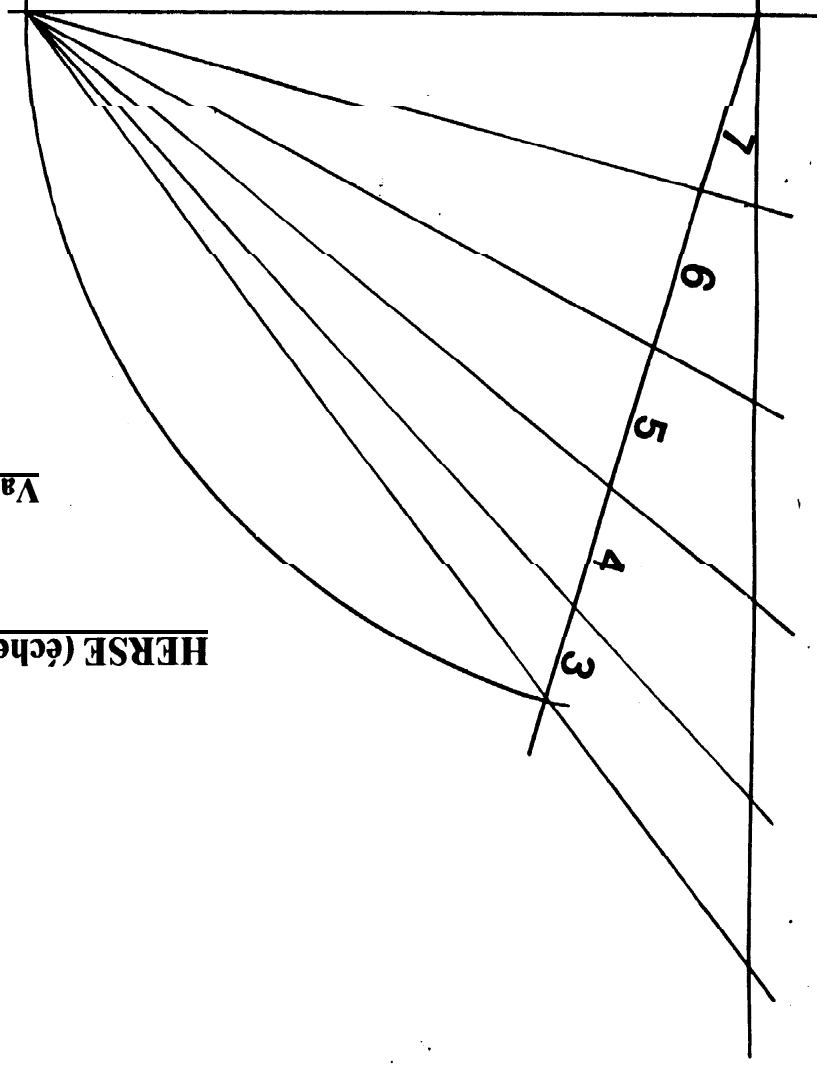
Tracage de l'épure
- Organisation du tracage
- Vue en plan
- Rabattement de la crémaillère A
- Rabattement de la crémaillère B

Réalisation de la crémaillère A
- Correspondance avec l'épure
- Découpage (marches-contre-march
- Découpage crosse et épaulement
- Réserve de la crémaillère B
- finition de l'ensemble

HERSE (échelle 1/10)

Valeur des collets:

- Marche n° 7 = 25 cm
- Marche n° 6 = 22 cm
- Marche n° 5 = 19 cm
- Marche n° 4 = 16 cm



2