

SUJET: Vous devez effectuer le travail suivant :

Document : fiche d'entretien

Identifier les fibres , la tache .

Etablir la fiche d'entretien de la cravate .

Document : Circuit de séchage

Compléter la nomenclature et la fonction du circuit de séchage .

Flécher en rouge la circulation de l'air lors du séchage.

**Documents : Prévention des accidents
Fiche de stock**

Compléter le questionnaire sur la prévention des accidents .

Etablir la fiche de stock .

Académie de Poitiers

Temps Alloué : 1H30	Coefficient : 3	C.A.P 1999
Echelle :	Note Mini :	Spécialité : Entretien des articles textiles en entreprises artisanales
Epreuve : - Technologie - Prévention des accidents		
Ce sujet comporte : 5 Feuilles		SUJET 1/5

TRAVAIL DEMANDE

5 Points

1°) Comment prévenir les risques d'intoxication dans un atelier lors de l'utilisation des produits ?

Horizontal lines for writing the answer to question 1.

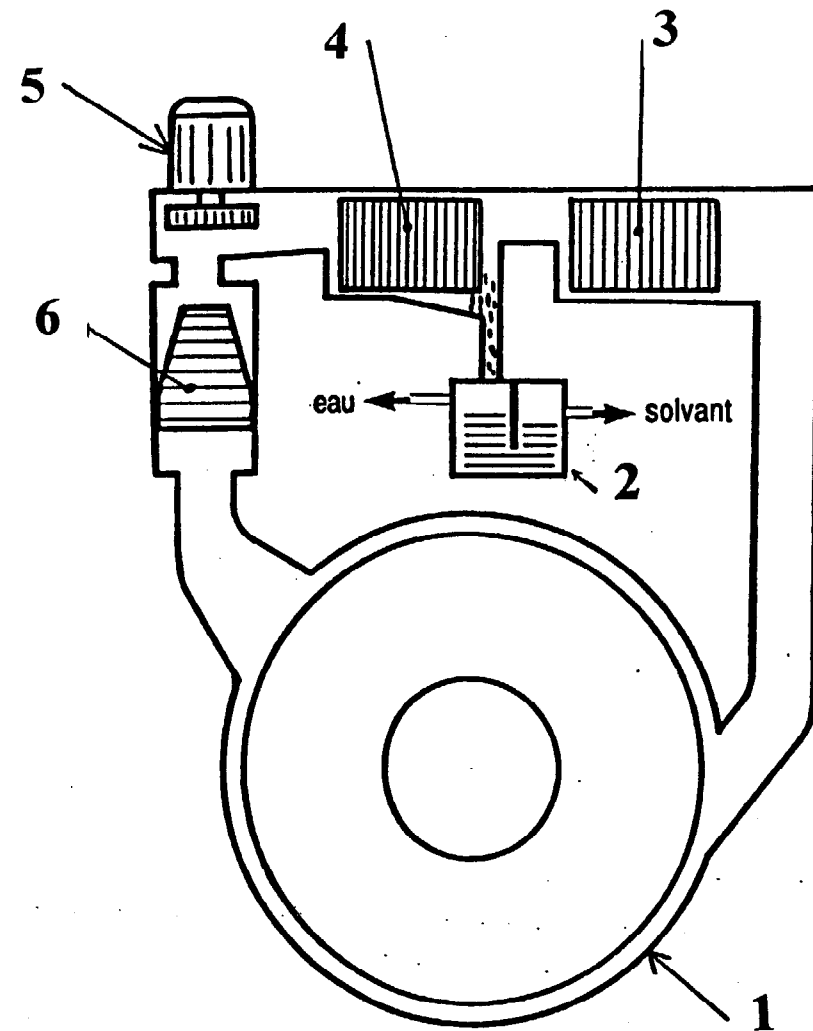
3 Points

2°) Que faites-vous en cas de malaises provoqués par inhalation de solvants utilisés en nettoyage à sec ?

Horizontal lines for writing the answer to question 2.

Académie de Poitiers		
Temps Alloué : 1H30	Coefficient : 3	C.A.P. 1999
E P 2	Note mini :	
Epreuve : TECHNOLOGIE ET PREVENTION		Spécialité : Entretien des articles textiles en entreprises artisanales
Ce sujet comporte : 2 feuilles A 4 3 — A 3		sujet 5/5

LE CIRCUIT DE SECHAGE



6		
5		
4		
3		
2		
1		
RP	ORGANES	FONCTION

Travail demandé

12 Points

1°) Compléter la nomenclature et la fonction du circuit de séchage.

4 Points

2°) Flécher en rouge la circulation de l'air lors du séchage.

2 Points

3°) Indiquer la maintenance à effectuer avant l'utilisation de la machine de nettoyage à sec.

2 Points

4°) Quels sont les inconvénients d'un mauvais séchage en nettoyage à sec.

Académie de Poitiers

Temps Alloué : 1H30

Coefficient : 3

C.A.P 1999

E P 2

Note mini :

Spécialité : **Entretien des articles textiles en entreprises artisanales**

Epreuve : **TECHNOLOGIE ET PREVENTION**

Ce sujet comporte : 3 feuilles A3
2 — A4

sujet 3/5

FICHE DE STOCK

8 Points

SUJET : Samedi 3 Avril 1999 , Monsieur CHARLES, Magasinier, ayant vérifié la réserve des produits de détachage, doit remettre à jour la fiche de stock des produits restants .

TRAVAIL DEMANDE : Etablir cette fiche de stock en classant les produits par familles .
Indiquer les références et les quantités.

PRODUITS RESTANTS A LA RESERVE :

- 1 Bidon plastique de 5 l d'Acétate d'amyle réf . 150011
- 1 Bouteille plastique de 1 l d'Ammoniaque réf . 150070
- 2 Bouteilles verre de 1 l d'Acide formique réf . 150032
- 4 Bidons plastiques de 3 l d'Acide acétique réf . 150031
- 3 Flacons plastiques de 1 l d'Acide oxalique réf . 154020
- 2 Jerricans plastiques de 30 kg de Perchloréthylène n° 602.028.00.4

REMARQUE : Le fournisseur de tous ces produits est la Maison LARUE.

FICHE DE STOCK

Date :	PRODUITS DE DETACHAGE			Bordereau N° 00196
Magasinier :				Nom Fournisseur :
Familles	Produits	Références	Quantités	Quantités totales
Solvants				
Esters				
Acides				
Bases				

Académie de Poitiers

Temps Alloué : 1H 30

Coefficient : 3

C.A.P 1999

Echelle :

Note Mini :

Spécialité :

**Entretien des articles textiles
En entreprises Artisanales**

- Technologie
Epreuve : EP2 : - Prévention des Accidents

SUJET 4/5

Ce sujet comporte : 3 feuilles A 3
2 ——— A 4