

SPECIALITE :	GROUPE F	Coef :	Durée 2 H 00
EPREUVE :	Mathématiques - Sciences physiques		Feuille :1/4

**BEP + BEP/CAP associés
Mathématiques-Sciences physiques
Groupe F**

Diplômes concernés :

INTITULE
BEP Maintenance de véhicules automobiles CAP Mécanicien véhicules particuliers (option A) CAP Mécanicien véhicules industriels (option B) CAP Mécanicien bateaux (option C) CAP Mécanicien cycles et motocycles (option D)
BEP Agent de maintenance des matériels CAP Mécanicien tracteur et machines agricoles CAP Mécanicien en matériel parcs & jardins CAP Mécanicien d'engin de chantier de T.P.
BEP Conduite et service dans les transports routiers CAP Conduite routière

SPECIALITE :

GROUPE F

Coef :

Durée

2 H 00

EPREUVE :

Mathématiques - Sciences physiques

Feuille :2/4

La clarté des raisonnements, la qualité de la rédaction et la précision des résultats interviendront dans l'appréciation des copies. L'usage des instruments de calcul est autorisé

Matériel : une feuille de papier millimétré.

MATHEMATIQUES

EXERCICE 1

Le contrat de location d'un studio indique que le loyer mensuel de 1 800 F (janvier 1996) est révisable chaque année proportionnellement à l'indice du coût de la construction publié par l'INSEE.

	LOYER
Indice janvier 96 : 1017	1 800 F
Indice janvier 97 : 1035	

Calculer le montant du loyer mensuel en janvier 97.

EXERCICE 2

1. Dans un repère orthonormal (O, \vec{i}, \vec{j}) , placer les points : (unité graphique : 1 cm)

$$A = (-1 ; 3) \quad B (3 ; 0) \quad C = (4 ; -5) \quad D = (-4 ; 1)$$

Tracer la figure (ABCD). Les droites (AB) et (DC) coupent l'axe $(y' y)$ respectivement en M et N.

2. A l'aide d'un rapporteur, mesurer les angles \widehat{BMO} et \widehat{OND} .
Que remarquez-vous ? Qu'en déduisez-vous pour la figure (ABCD) ?

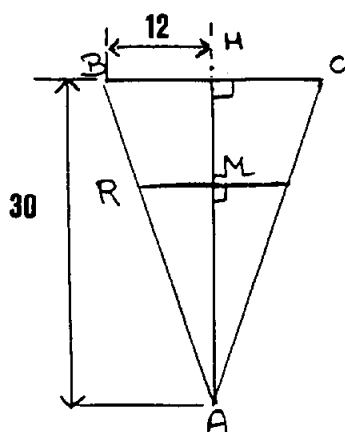
3. Déterminer les coordonnées des vecteurs \overrightarrow{AB} et \overrightarrow{CD} .

4. Calculer les normes de ces vecteurs.

5. Mesurer la hauteur issue du point B.
Calculer l'aire de la figure (ABCD).

EXERCICE 3

Un récipient a la forme d'un cône de révolution dont la coupe est donnée ci-dessous : (cotes en cm)



1. Calculer AB au mm près.

2. Calculer le volume V_1 de liquide, récipient plein au cm^3 le plus proche.

BEP	CAP
1,5	2
0,5	2
1	2
1	
1	
1	
1	
1	1
0,5	1

SPECIALITE :

GROUPE F

Coef :

Durée

2 H 00

EPREUVE :

Mathématiques - Sciences physiques

Feuille :3/4

BEP	CAP
0,5	1
0,5	1
0,5	
1	
1	1,5
0,5	1
0,5	1
0,5	
1	

3. Le récipient étant rempli aux $\frac{2}{3}$ de sa hauteur, calculer :

a) RM,

b) le volume de liquide V_2 au cm^3 le plus proche.

4. Le volume de liquide est-il proportionnel à sa hauteur ? Justifier par le calcul.

5. Calculer la mesure de l'angle \widehat{BAH} à 1 degré près par excès.

SCIENCES PHYSIQUES

CHIMIE

L'atome de zinc est symbolisé par : ${}^{64}_{30}\text{Zn}$.

1. Déterminer le nombre de protons, de neutrons et électrons de l'atome de zinc.

2. Expliquer la formation de l'ion Zn^{2+} à partir de l'atome de zinc en précisant si l'atome de zinc a perdu ou gagné des électrons.

3. On plonge une lame de zinc dans une solution de sulfate de cuivre (Cu^{2+} , SO_4^{2-}) de couleur bleue caractéristique des ions cuivre.

Après un certain temps, on observe un dépôt rouge sur la lame et la disparition de la couleur bleue.

De quoi est constitué ce dépôt rouge ? Pourquoi la couleur bleue disparaît-elle ?

4. Dans le tableau qui suit, on rappelle la couleur des précipités obtenus par ajout d'une solution de soude à une solution contenant des ions métalliques :

Ion métallique	Cu^{2+}	Zn^{2+}	Fe^{2+}	Fe^{3+}
Couleur du précipité	bleu	blanc	vert	rouille

Quelle est la couleur du précipité obtenu lors de l'addition de soude à la solution de la question 3 en fin de réaction ?

Quel est l'ion métallique présent ?

5. De quel type de réaction s'agit-il ?

Quel est l'oxydant ? Quel est le réducteur ?

SPECIALITE :	GRUPE F	Coef :	Durée	2 H 00
EPREUVE :	Mathématiques - Sciences physiques			Feuille :4/4

ELECTRICITE

Un moteur électrique est utilisé pour monter une charge de 5000 N à la vitesse $v = 0,25$ m/s.

1. Calculer la puissance utile P_u de ce moteur.
2. Sachant que son rendement η est de 80 %, calculer la puissance absorbée P_a .
3. Ce moteur est alimenté sous une tension U de 230 V. Calculer l'intensité I du courant qui le traverse à 0,01 près.
4. La puissance perdue P_j l'est sous forme de chaleur. Calculer la résistance R du moteur à 0,1 près.

$$\eta = \frac{P_u}{P_a} \quad ; \quad P_j = RI^2 \quad ; \quad P_u = F \times v \quad ; \quad P = UI$$

MECANIQUE

Un automobiliste doit changer de roue, il utilise pour cela un cric muni d'une manivelle de 20 cm de longueur. La masse du véhicule uniformément répartie sur les quatre roues est 1200 kg.

1. Calculer le poids qui s'exerce sur chacune des roues ($g = 10$ N/kg)
2. La surface au sol de la roue est 200 cm^2 , quelle est la pression en bars et en Pascals due à la roue.
3. Pour soulever la roue il exerce une force de 40 N à l'extrémité de la manivelle, il fait 9 tours.
 - a) Calculer la longueur du déplacement du point d'application de cette force à 0,1 m près.
 - b) Calculer le travail fourni pendant ce déplacement.

$$P = mg \quad ; \quad p = \frac{F}{S} \quad ; \quad W = F \times d$$

BEP	CAP
1	2
1	1
1	1
1	
0,5	1
1	1,5
0,5	
0,5	

Formulaire de Mathématiques
BEP Industriel & CAP Associés

Identités remarquables

$$(a+b)^2 = a^2 + 2ab + b^2;$$

$$(a-b)^2 = a^2 - 2ab + b^2;$$

$$(a+b)(a-b) = a^2 - b^2.$$

Puissances d'un nombre

$$(ab)^n = a^n b^n; a^{mn} = a^m a^n; (a^m)^n = a^{mn}.$$

Racines carrées

$$\sqrt{ab} = \sqrt{a} \sqrt{b}; \sqrt{\frac{a}{b}} = \frac{\sqrt{a}}{\sqrt{b}}.$$

Suites arithmétiques

Terme de rang 1 : u_1 ; raison r .

Terme de rang n :

$$u_n = u_{n-1} + r;$$

$$u_n = u_1 + (n-1)r.$$

Suites géométriques

Terme de rang 1 : u_1 ; raison q .

Terme de rang n :

$$u_n = u_{n-1}q;$$

$$u_n = u_1 q^{n-1}.$$

Statistiques

Moyenne \bar{x} :

$$\bar{x} = \frac{n_1 x_1 + n_2 x_2 + \dots + n_p x_p}{N};$$

Ecart type σ :

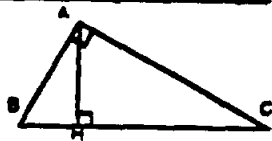
$$\sigma^2 = \frac{n_1(x_1 - \bar{x})^2 + n_2(x_2 - \bar{x})^2 + \dots + n_p(x_p - \bar{x})^2}{N}$$

$$= \frac{n_1 x_1^2 + n_2 x_2^2 + \dots + n_p x_p^2}{N} - \bar{x}^2.$$

Relations métriques dans le triangle rectangle

$$AB^2 + AC^2 = BC^2$$

$$AH \cdot BC = AB \cdot AC$$

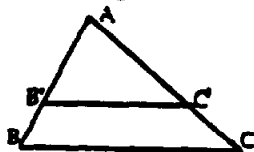


$$\sin \hat{B} = \frac{AC}{BC}; \cos \hat{B} = \frac{AB}{BC}; \tan \hat{B} = \frac{AC}{AB}.$$

Énoncé de Thalès (relatif au triangle)

Si $(BC) \parallel (B'C')$,

$$\text{alors } \frac{AB}{AB'} = \frac{AC}{AC'}.$$



Aires dans le plan

Triangle : $\frac{1}{2}Bh$.

Parallélogramme : Bh .

Trapeze : $\frac{1}{2}(B+b)h$.

Disque : πR^2 .

Secteur circulaire angle α en degré : $\frac{\alpha}{360} \pi R^2$.

Aires et volumes dans l'espace

Cylindre de révolution ou Prisme droit
d'aire de base B et de hauteur h :

Volume : Bh

Sphère de rayon R :

Aire : $4\pi R^2$.

Volume : $\frac{4}{3} \pi R^3$.

Cône de révolution ou Pyramide
d'aire de base B et de hauteur h :

Volume : $\frac{1}{3}Bh$.

Position relative de deux droites

Les droites d'équations

$$y = ax + b \text{ et } y = a'x + b'$$

sont

- *parallèles* si et seulement si $a = a'$;

- *orthogonales* si et seulement si $aa' = -1$.

Calcul vectoriel dans le plan

$$\vec{v} \begin{pmatrix} x \\ y \end{pmatrix}; \vec{v}' \begin{pmatrix} x' \\ y' \end{pmatrix}; \vec{v} + \vec{v}' \begin{pmatrix} x+x' \\ y+y' \end{pmatrix}; \lambda \vec{v} \begin{pmatrix} \lambda x \\ \lambda y \end{pmatrix}.$$

$$\|\vec{v}\| = \sqrt{x^2 + y^2}.$$

Trigonométrie

$$\cos^2 x + \sin^2 x = 1;$$

$$\tan x = \frac{\sin x}{\cos x}.$$

Résolution de triangle

$$\frac{a}{\sin \hat{A}} = \frac{b}{\sin \hat{B}} = \frac{c}{\sin \hat{C}} = 2R;$$

R : rayon du cercle circonscrit.

$$a^2 = b^2 + c^2 - 2bc \cos \hat{A}.$$