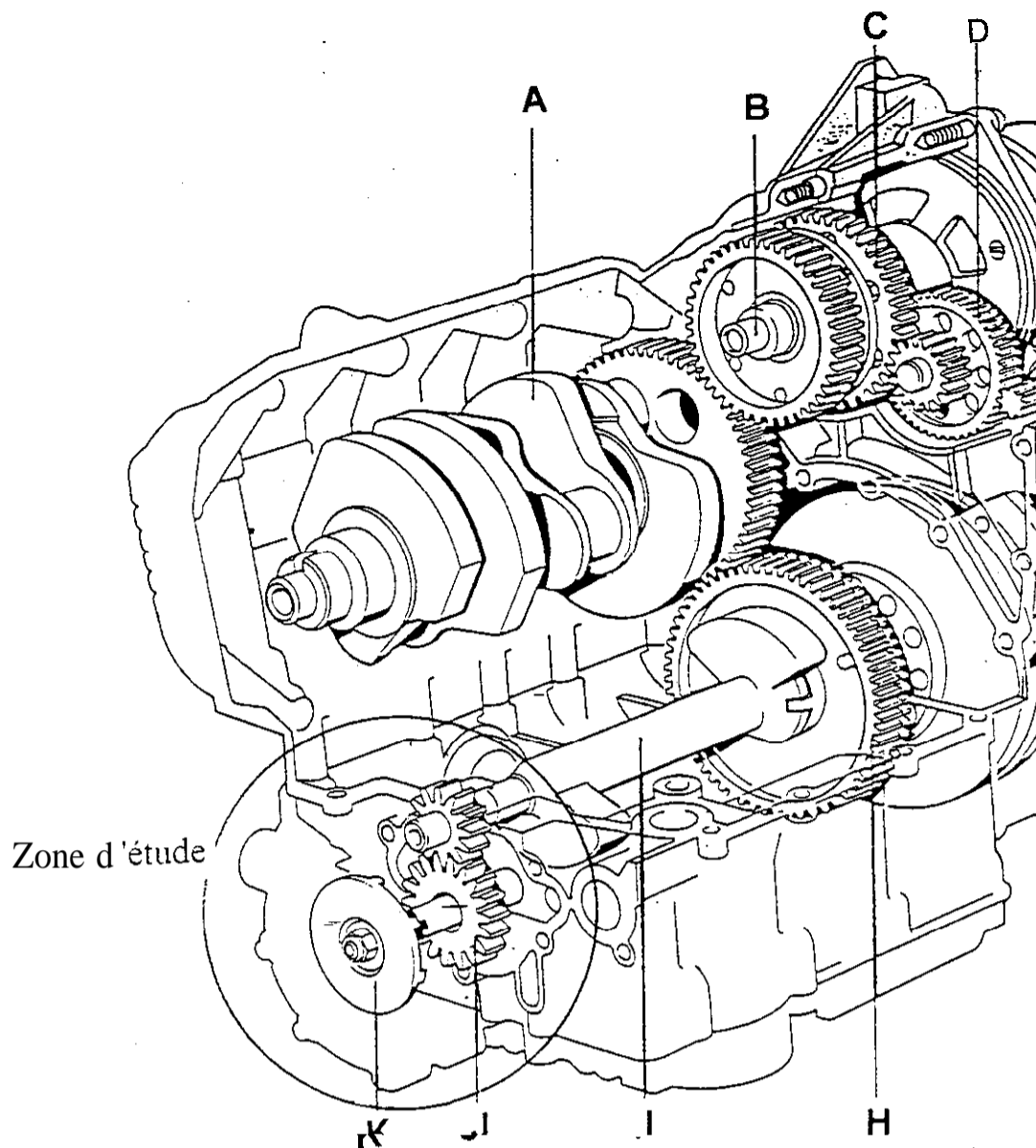


ETUDE de la POMPE à HUILE BMW moteurs



- | | | | |
|---|---------------------|---|--------------------------------|
| A | Vilebrequin | G | Flasque d'embrayage |
| B | Arbre auxiliaire | H | Pignon droit de l'arbre moteur |
| C | Pignon à roue libre | I | Arbre moteur interne |
| D | Arbre de renvoi | J | Pompe à huile |
| E | Alternateur | K | Turbine de pompe |
| F | Démarreur | | |

ACADEMIE DE POITIERS	Examen: C.A.P B.E.P Maintenance de véhicules	Durée: 1h30
SESSION 1999	Option: (D) Cycles et Motocycles Epreuve: EP1 Communication Technique	Co

ACADEMIE DE POITIERS	Nom: _____	Durée: _____
----------------------	------------	--------------

ETUDE de la POMPE à HUILE BMW moteurs K**1ère Partie : Compétence S 15**

Etant donné le dessin d'ensemble feuille 314 de la POMPE A HUILE et dessous :

On donne les 4 vues incomplètes de la pièce 1 :

On demande : sur la feuille 4/4 à rendre en fin d'épreuve.

Dessin

- de compléter le dessin du CORPS repère 1 seul (les formes vues

Cotation :

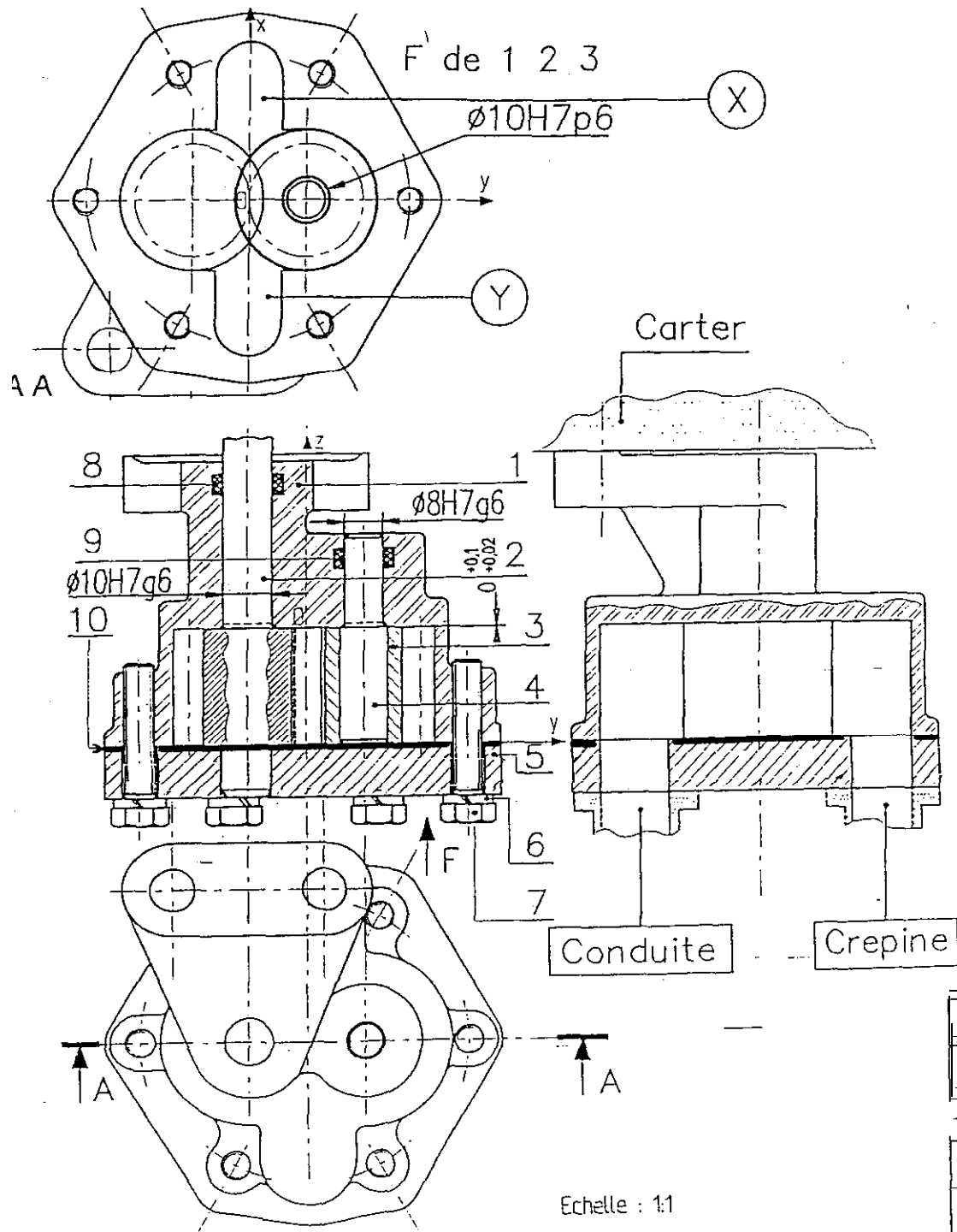
- de coter les alésages qui font l'objet d'un ajustement.

10	1	Joint plat	
9	1		
8	1		
7			
6			
5	1	Plaque	E 360
4	1	Axe	30 Cr Mo 12
3	1	Pignon fou	25 Cr Mo 1
2	1	Pignon menant	25 Cr Mo 1
1	1	corps	A S 13
Rep	Nb	Désignation	Matière Observa

NOMENCLATURE DE LA POMPE A HUI

ACADEMIE DE POITIERS	Examen: C.A.P B.E.P Maintenance de véhicules	Durée: B1 CA
SESSION 1999	Option: (D) Cycles et Motocycles Epreuve: EPI Communication Technique	Coef

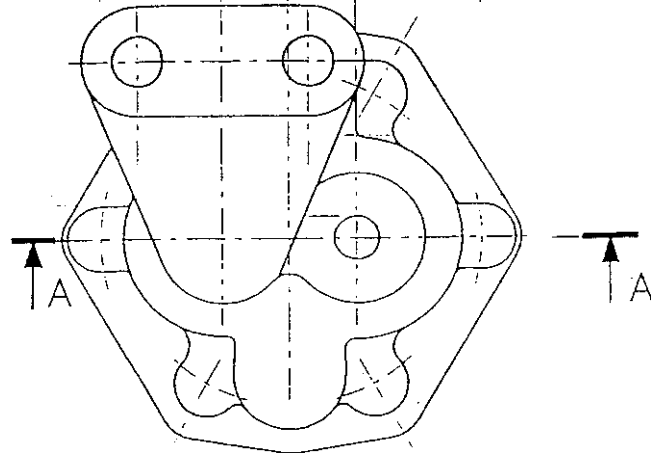
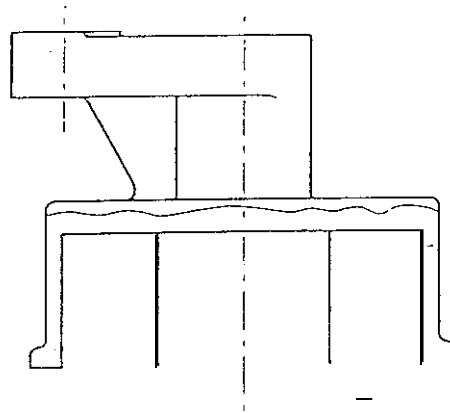
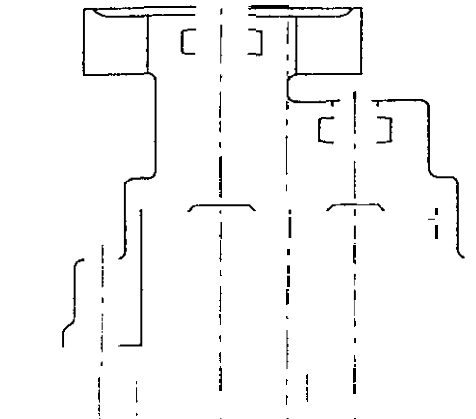
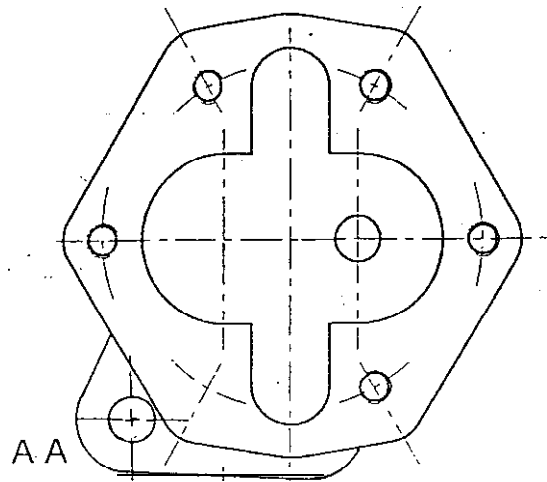
ACADEMIE DE POITIERS	Nom:	Durée: B1 C.
SESSION		Coef



Echelle : 1:1

ACADEMIE DE POITIERS	Examen: C.A.P
SESSION 1999	Option: (I Epreuve: E

ACADEMIE DE POITIERS	Nom:
SESSION 1999	Prénom:



Dessin	
Cotation	
Présentation	
Total	