

REPONDRE AUX QUESTIONS SUIVANTES

1°-Donner l'ensemble des pièces mobiles y compris les pièces déformables lors du réglage à l'aide de la vis 14:

E= (14, 12, 9, 3, 2, 4, 7.....)

2°-Quelle est le nom de la liaison entre la vis 14 et le corps 1 lors du réglage:

..... Hélicoïdale.....

3°-Quelle est la fonction de la pièce 6:

..... Montage du clapet 4.....

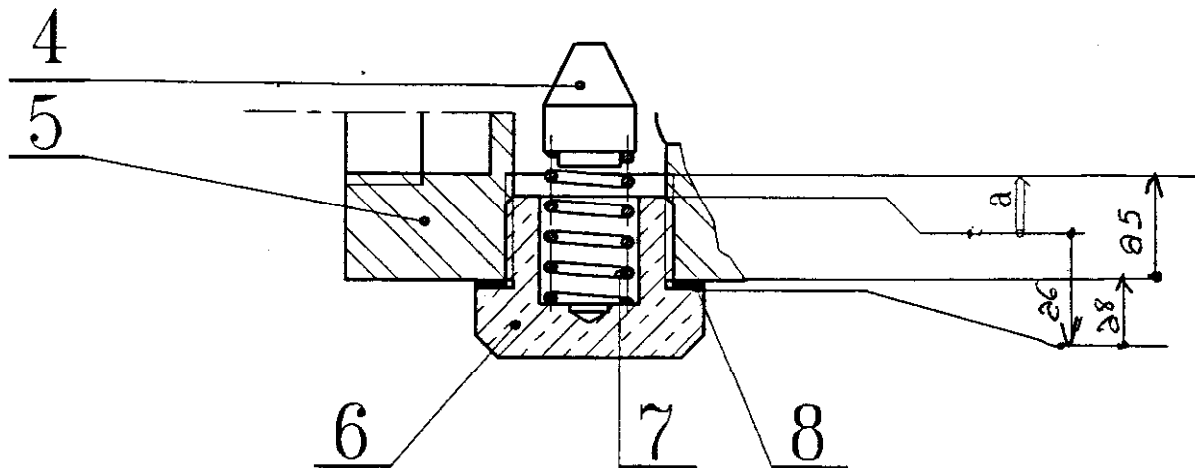
4°D'après la lecture du plan d'ensemble donner les catégories de matières pour les pièces suivantes:

pièce 1:..... Alliage de Cu.....

pièce 2:..... Caoutchouc (plastique).....

pièce 5:..... Alliage léger.....

5° Etablir la chaîne de cotes a:



QUESTIONS: /8

Académie de CAEN

BEP et CAP

Session : 1999

Durée : 1 Heure

Dessin Technique
3°partie

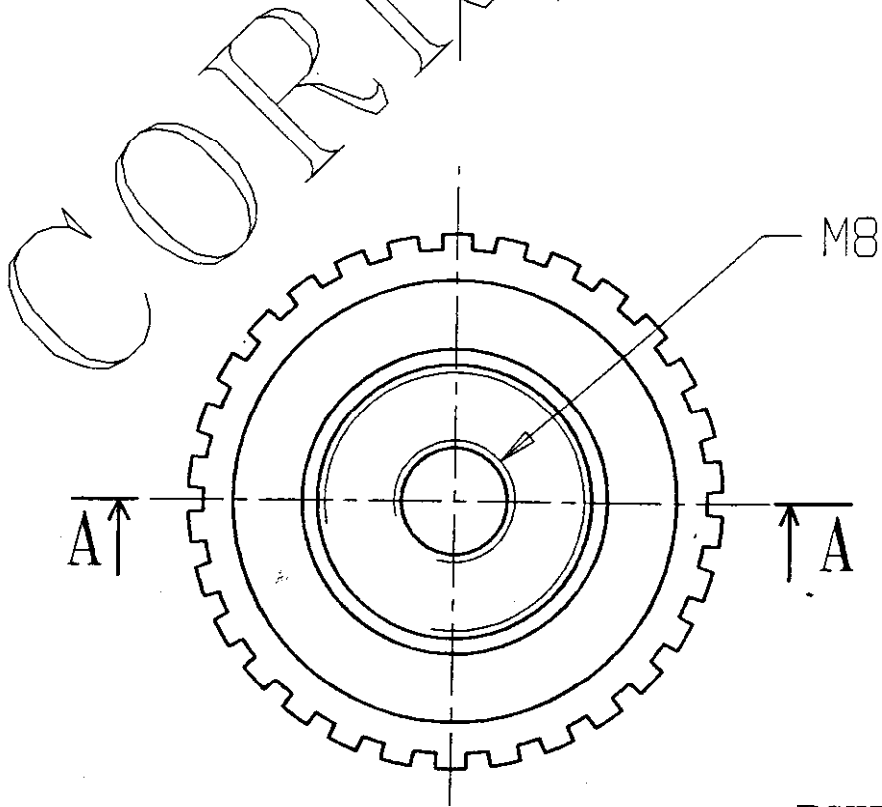
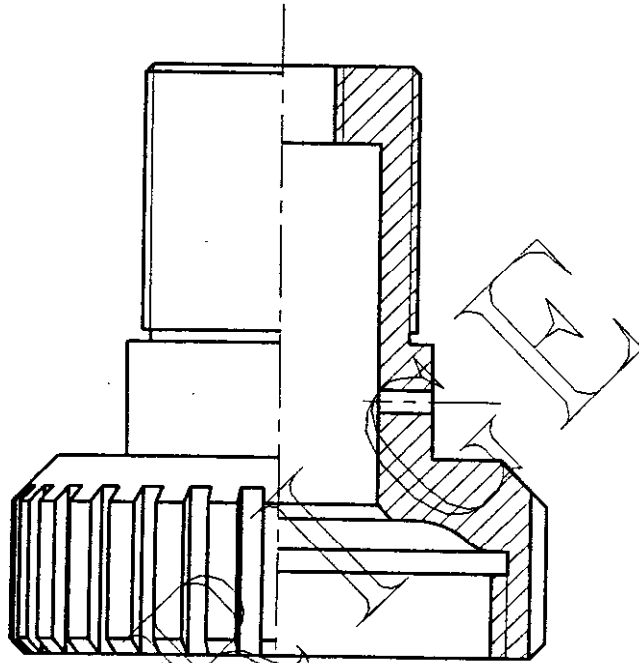
EP I-Expression Technologique

CORRIGE

Feuille: 1/2

BEP et CAP Electrotechnique

A-A



ECHELLE:2:1

Académie de CAEN

BEP et CAP

Session : 1999

Durée : 1 Heure

Dessin Technique
3^e partie

EPI-Expression Technologique

CORRIGE

Feuille: 2/2

page 1

BEP et CAP Electrotechnique