

Maintenance	N° de candidat :
--------------------	-------------------------

BAREME DE NOTATION

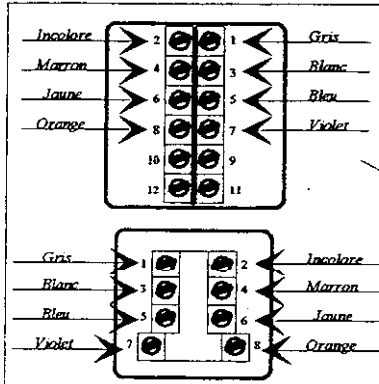
Travail à réaliser	Critères d'évaluation	Notes
- Observer le système en précisant ce qui paraît anormal dans son fonctionnement	- Diagnostique clairement exprimé	5 pts
- Identifier et localiser les éléments qui font apparaître la défaillance	- Eléments clairement repérés	5 pts
- Ordonner les hypothèses de la défaillance	- Hypothèses crédibles et bien ordonnées	5 pts
Vérifier les hypothèses avec les appareils de mesures adaptés	- Mesures correctes , appareils bien raccordés	2 pts
- Remettre le système en fonctionnement normal	- Remise en état dans les temps	2 pts
- Redonner au système son aspect d'origine	- Système commercialisable	2 pts
- Respecter les règles de remise en service	- Règles de sécurité respectées	5 pts
Remettre le compte-rendu de l'intervention	- Compte rendu clair	4 pts

Total Maintenance	30 pts
------------------------------	--------

corrigé et barème

ACADEMIE DE RENNES		Durée : 7 heures	SPECIALITE : Installation en Equipements Electriques	
EXAMEN : CAP	(Maintenance.) SUJET	Coef. : 10	EPREUVE: EP2 - Intervention Technique	
	Durée : 1 heure	SESSION 1999	N° du sujet : 181 MV 99	Page: 1/2

Cotation:	- Présentation générale (Respect des cotes)	/20Pts
Présentation et organisation du câblage (Normes, Couleur des conducteurs...):	- Du tableau	/20Pts
	- De la boîte de dérivation	/15Pts
	- De la DLP	/10Pts
	- Des boîtiers: (Appliques, B.P., sortie de câble 32A, Patère, capteur de porte)	/15Pts
	- De la réglette d'appartement	/5Pts
	- De la prise Téléphone	/5Pts
Raccordements:	- Sur les circuits domestiques	/25Pts
	- Sur le circuit du Téléphone	/5Pts
TOTAL REALISATION		/120Pts



Continuité des terres	/5Pts	Choix des fusibles	/4Pts
Isolement entre phase et neutre	/4Pts	Fonctionnement télérupteur	/4Pts
Isolement entre phase et terre	/4Pts	Fonctionnement minuterie	/4Pts
Tension secteur	/4pts	Fonctionnement P.C. et voyant	/4Pts
Contrôle des sections	/4Pts	Fonctionnement appareil cuisson	/4Pts
Branchement des P.C.	/4Pts	Respect sécurité dans les contrôles	/5Pts
TOTAL MISE EN SERVICE		/50Pts	
REPORTMAINTENANCE		/30Pts	
TOTAL EP2		/200Pts	

corrigé et barème

ACADEMIE DE RENNES		Durée :	SPECIALITE :	
		7 heures	Installation en Equipements Electriques	
EXAMEN :	SUJET	Coeff. :	EPREUVE :	
		10	EP2 - Intervention Technique	
C A P		SESSION 1999	N° du sujet : 181 MV 99	Page : 3/2