

CONSTITUTION DU DOSSIER

- Page 2/9 et 3/9 : Présentation et cotation **de** la maquette.
- Page 4/9 : Nomenclature.
- Page 5/9 : Schéma des connexions.
- Page 6/9 : Organisation et structure du tableau de répartition.
- Page 7/9 : Connexions dans le tableau de répartition.
- Page 8/9 : Raccordement de câble téléphone.
- Page 9/9 : Travail demandé.

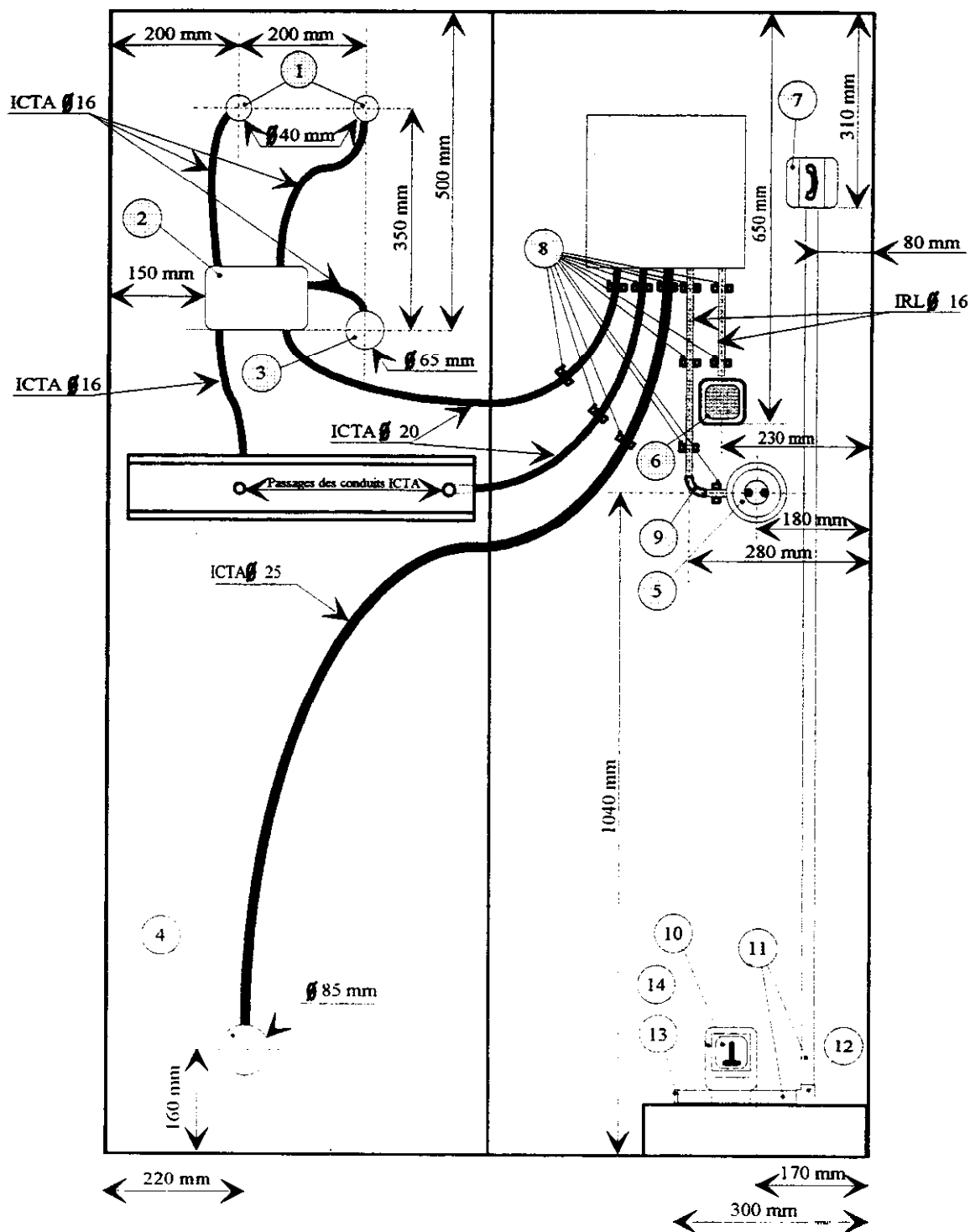
RECOMMANDATIONS

Il est conseillé aux candidats ^{de} lire attentivement la page 9/9 et de suivre le déroulement de la réalisation tel qu'il est indiqué dans cette page.

Toutefois, en cas d'indisponibilité momentanée de l'outillage commun, vous devez avancer votre travail dans une autre étape.

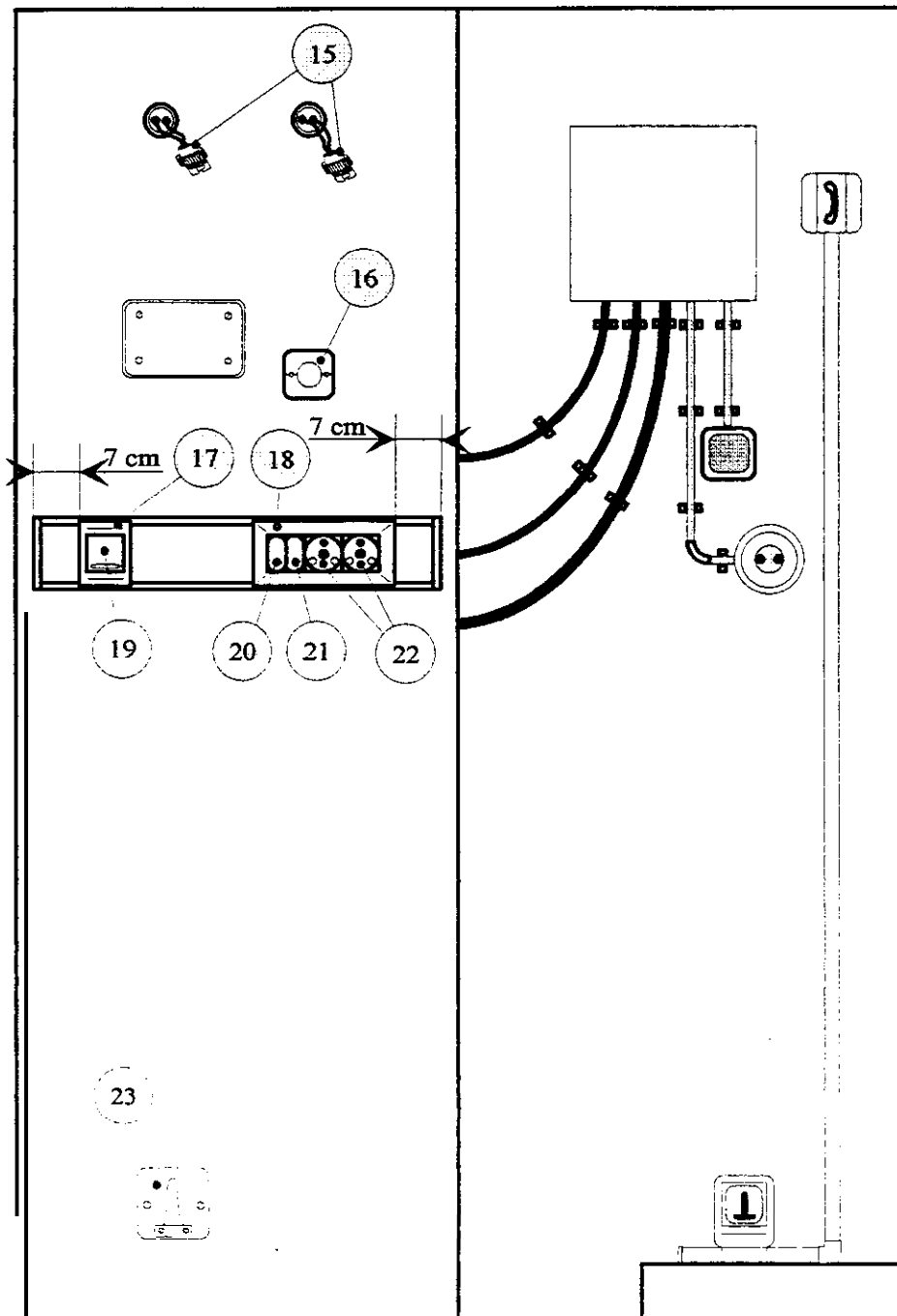
ACADEMIE DE RENNES		Durée: 7 heures	SPECIALITE : Installation en Equipements Electriques	
EXAMEN : CAP	(REALISATION) SUJET Durée: 6 Heures	Coef. : 10	EPREUVE : EP2 - Intervention Technique	
		SESSION 1999	N° du sujet : 181 MV 99	Page : 1/9

PLAN D'IMPLANTATION (Feuille 1/2)



ACADEMIE DE RENNES		Durée : 7 heures	SPECIALITE : Installation en Equipements Electriques	
EXAMEN : CAP	(REALISATION) SUJET	Coef. : 10	EPREUVE : EP2 - Intervention Technique	
	Durée: 6 Heures	SESSION 1999	N° du sujet : 181 MV 97	Page : 219

PLAN D'IMPLANTATION (Feuille 2/2)

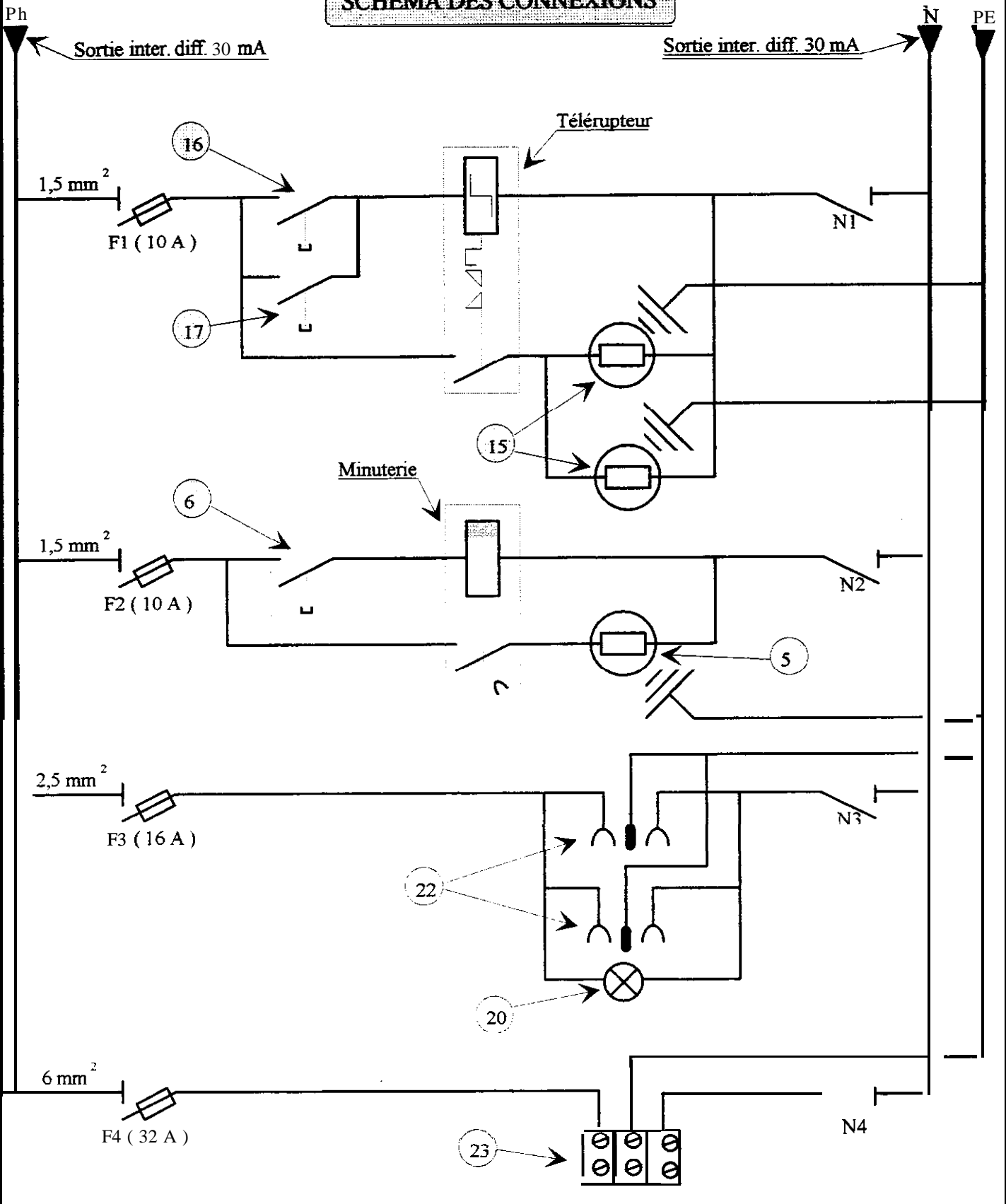


ACADEMIE DE RENNES		Durée : 7 heures	SPECIALITE : Installation en Equipements Electriques	
EXAMEN : CAP	(REALISATION) SUJET Durée 6 Heures	Coef. : 10	EPREUVE : EP2 - Intervention Technique	
		SESSION 1999	N° du sujet : 181 MV 97	Page: 3/9

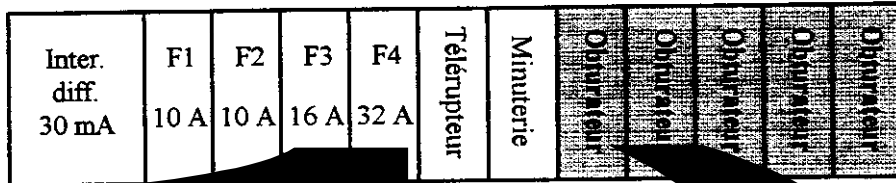
NOMENCLATURE

Repère	Désignation et référence	Utilisation
①	Boîtiers Ø40mm. Réf. LG: 891%	Raccordement des luminaires en applique.
②	Boîte de dérivation. Réf. LG: 3 13 43	Raccordements du circuit d'éclairage à Télérupteur .
③	Boîte d'encastrement Ø 65mm. Réf. LG: 891 64	Reçoit le bouton poussoir encastré.
④	Botte d'encastrement Ø85mm. Réf. LG: 89171	Reçoit la sortie de câble 95 x 95 Réf LG 314 90
⑤	Douille Patère B22. Réf. LG: 600 52	Commandée par la minuterie.
⑥	Bouton Poussoir PLEXO LG: 916 12	Commande de la minuterie.
⑦	Réglette d'appartement 12 plots. Réf. LG: 342 00	Raccordement de la ligne TELECOM.
⑧	Lyres de fixation pour conduits Ø16, Ø 20 et Ø25. Réf. LG: 313 60, 313 61 et 313 62.	Fixation des tubes IRL et ICTA
⑨	Raccord coudé.	Pour conduit IRL Ø 16.
⑩	Prise Téléphone 8 contacts. Réf. LG: 743 38	Branchement d'un poste de Téléphone.
⑪	Moulure DL Plus 20 X 12,5. Réf. LG: 300 08	Reçoit le câble Téléphone à 8 conducteurs
⑫	Angle variable plat. Réf. LG: 302 23	Pour moulure DL Plus 20 X 12,5.
⑬	Embout de moulure	Ferme la moulure
⑭	Cadre Mosaïc 45	Reçoit la prise de téléphone
⑮	Douilles B22 bout de fil	Commandées par le télérupteur .
⑯	Bouton poussoir encastré	Commande du télérupteur .
⑰	Support Mosaïc 45 - 1 poste Réf. LG 303 81	Reçoit le bouton poussoir de la goulotte
⑱	Support Mosaïc 45 3 postes - Réf. LG 305 47	Reçoit les 2 prises de courant, le voyant et l'obturateur.
⑲	Bouton poussoir Mosaïc 45 Réf. LG 740 40	Commande du télérupteur .
⑳	Voyant plat Mosaïc 45 orange Réf. LG 747 02	Signalisation de tension aux bornes des prises de courant.
㉑	Obturateur Mosaïc 45 Réf. LG 743 91	Ferme le support Mosaïc 45 à 3 postes.
㉒	Prises de courant Mosaïc 45 2P + T Réf. LG 741 11	Prises de type confort.
㉓	Sortie de câble 95 X 95 Réf. LG 314 90	Raccordement d'un appareil de cuisson.
ACADEMIE DE RENNES		Durée : 8 heures
		SPECIALITE : Installation en Equipements Electriques
EXAMEN :	(REALISATION) SUJET	Coef : 10
CAP	Durée: 6 Heures	EPREUVE : EP2 - Intervention Technique
SESSION 1999		N° du sujet : 181 MV 9J
		Page: 4/9

SCHEMA DES CONNEXIONS

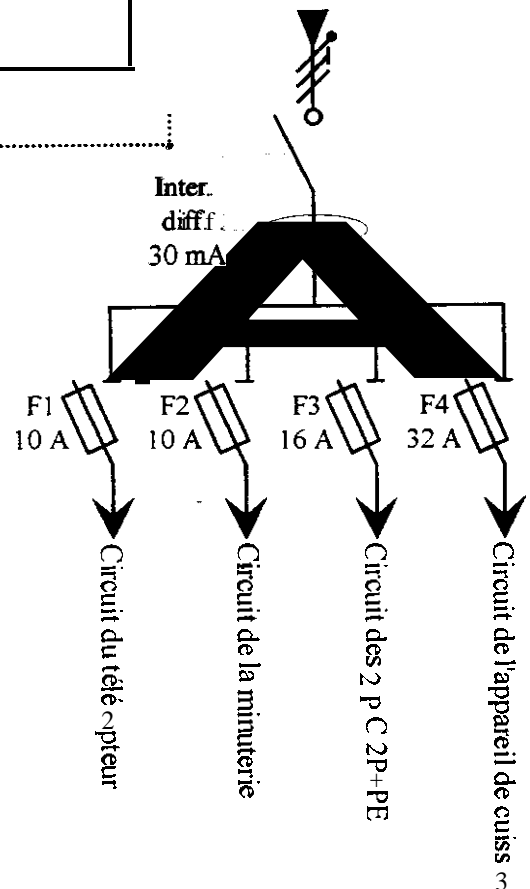


ACADEMIE DE RENNES		Durée : 7 heures	SPECIALITE : Installation en Equipements Electriques	
EXAMEN : CAP	(REALISATION) SUJET Durée: 6 Heures	Coef. : 10	EPREUVE : EP2 - Intervention Technique	
		SESSION 1999	N° du sujet : 181 MV 99	Page : 5/9



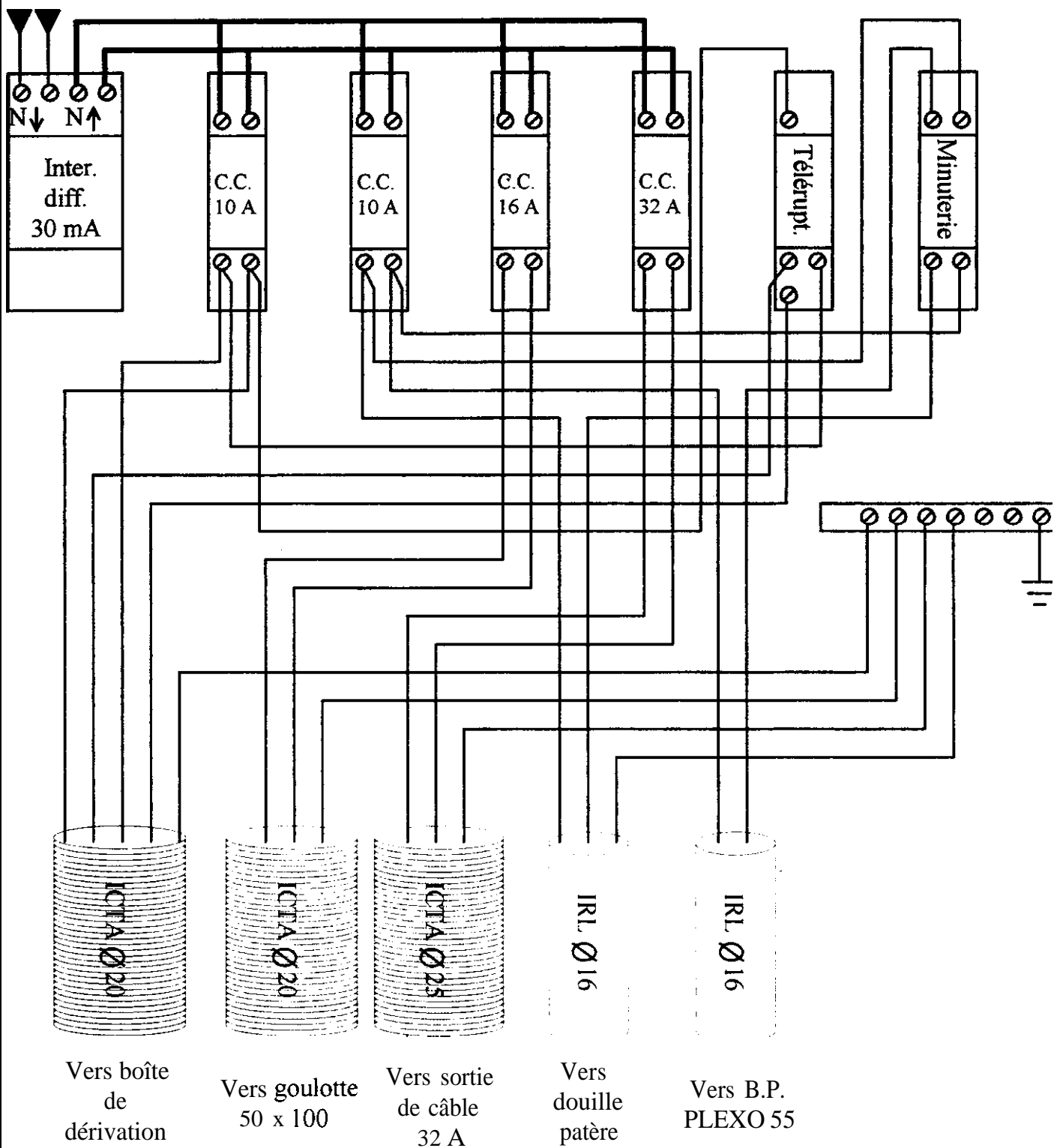
ORGANISATION DU TABLEAU DE REPARTITION

SCHEMA STRUCTUREL DU TABLEAU DE REPARTITION



ACADEMIE DE RENNES		Durée : 7 heures	SPECIALITE : Installation en Equipements Electriques	
EXAMEN : CAP	(REALISATION) SUJET	Coef. : 10	EPREUVE : EP2 - Intervention Technique	
	Durée: 6 Heures	SESSION 1999	N° du sujet : 181 MV 97	Page : 619

CONNEXIONS DANS LE TABLEAU DE REPARTITION

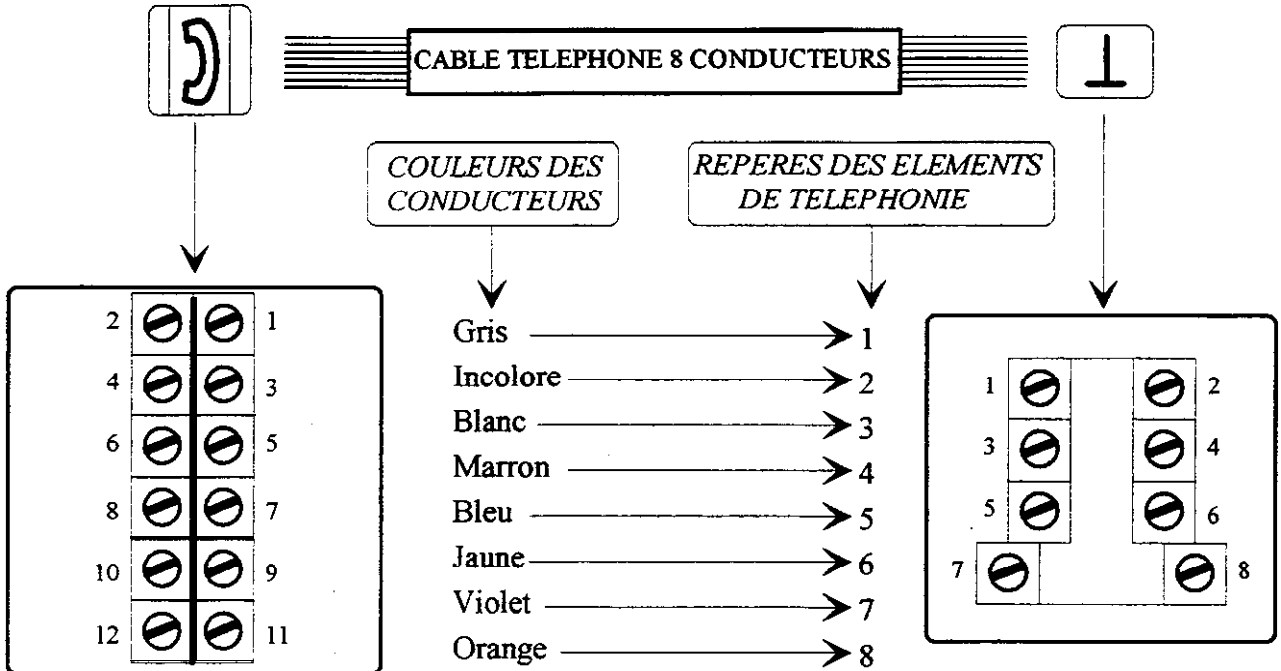


ACADEMIE DE RENNES		Durée : 7 heures	SPECIALITE : Installation en Equipements Electriques	
EXAMEN : CAP	(REALISATION) SUJET Durée 6 Heures	Coef. : 10	EPREUVE : EP2 - Intervention Technique	
		SESSION 1999	N° du sujet : 181 MV 99	Page : 7/9

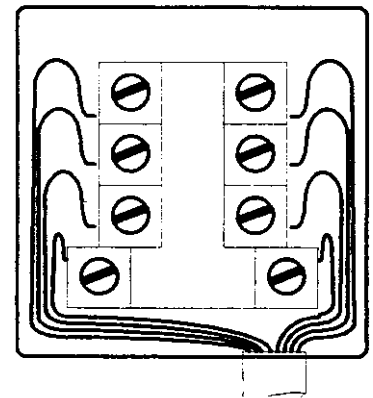
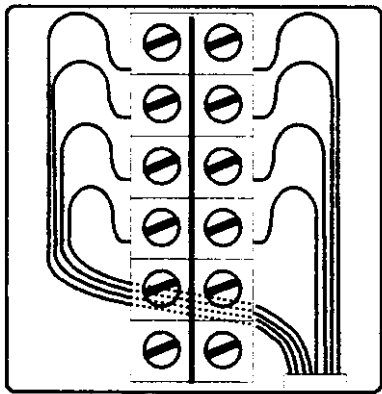
RACCORDEMENT DU CABLE TELEPHONE

REGLETTE
D'APPARTEMENT
12 PLOTS

PRISE TELECOM
8 CONTACTS



PRESENTATION DU CABLAGE DE LA REGLETTE ET DE LA PRISE



Les plots 9, 10; 11 et 12
ne sont pas raccordés.

Câble Téléphone 8 conducteurs

ACADEMIE DE RENNES		Durée : 7 heures	SPECIALITE : Installation en Equipements Electriques	
EXAMEN : CAP	(REALISATION) SUJET Durée 6 Heures	Coef. : 10	EPREUVE : EP2 - Intervention Technique	
		SESSION ⁹⁹⁹	N° du sujet : 181 MV 99	Page : 8/9

On donne	On demande	On exige	Poin
<p>Doc. 2 et 3 : Plans d'implantation du matériel</p> <p>Doc. 4 : Nomenclature du matériel opéré dans les doc. 2 et 3.</p>	-De tracer le positionnement des appareils, percer le BA13 pour l'implantation des appareils encastrés , positionner l'appareillage apparent.	- Le positionnement des appareils dans le respect des cotes .	20
<p>Doc. 6 : Organisation du tableau de répartition, schéma structurel du tableau de répartition.</p> <p>Doc. 7 : Connexions dans le tableau de répartition</p>	-D'implanter le matériel dans le tableau de répartition. - De raccorder les appareils en respectant les indications portées sur les doc. fournis et sur le matériel.	• Une implantation conforme du matériel . Un câblage organisé dans le respect des normes et des règles de l'art.	20
Doc. S : Schéma des connexions.	- De réaliser les liaisons des appareils du circuit du télérupteur sur une barrette de connexions placée dans la boîte de dérivation. - D'utiliser des conducteurs de couleurs différentes permettant un repérage sans équivoque du circuit du télérupteur .	- Le respect des couleurs. - Une organisation esthétique de la boîte de dérivation . - Une longueur de chaque conducteur suffisamment importante pour permettre un changement éventuel de la position d'un quelconque conducteur sur n'importe quelle autre borne de la barrette de connexions.	15
<p>Doc. 3 : L'organisation de la goulotte recevant le bouton poussoir Mosaïc 45, voyant et les 2 prises du courant.</p> <p>Doc. 4 : Nomenclature du matériel opéré dans les doc. 2 et 3.</p> <p>Doc. S : Schéma des connexions.</p>	- De réaliser le raccordement des appareils implantés sur la goulotte 50x100 .	- Le respect des diamètres des conduits ICTA . - Le respect des sections et des couleurs des conducteurs - Les jonctions des conduits ICTA avec la goulotte correctement réalisées.	10
<p>Doc. 3 : L'implantation des appareils de téléphonie.</p> <p>Doc. S : Schéma des connexions.</p>	-D'effectuer le raccordement de tous les points terminaux : <ul style="list-style-type: none"> ° Boîtiers d'appiques ° B.P. encastré ° Sortie de câble 32 A ° Douille patère ° Contact de porte 	- Le respect des diamètres des conduits - Le respect des diamètres des lyres de fixation. - Le respect des sections et des couleurs des conducteurs. -La longueur des conducteurs suffisamment importante pour permettre l'ouverture aisée des différents points terminaux.	15
Doc. 8 : Le raccordement des appareils de téléphonie	De réaliser le raccordement des conducteurs le repérage des bornes et des couleurs des conducteurs	- Le respect des couleurs des conducteurs - L'affectation de chaque conducteur sur sa borne repérée .	10
<p>L'ensemble des appareils à implanter sur la maquette.</p> <p>Les conducteurs HO7 V-U 1,5mm².</p> <p>Les conducteurs HO7 V-U 2,5mm².</p> <p>Les conducteurs HO7 V-R 6mm².</p> <p>Le câble téléphone multiconducteurs</p>	De réaliser les raccordements des conducteurs aux appareils .	• Une parfaite continuité électrique des raccordements - Un dénudage suffisamment important pour assurer une bonne liaison mécanique des raccordements - Des raccordements ne présentant pas de risques de contacts directs par des dénudages laissant apparaître les âmes des conducteurs	30

3 pts par connex.

ACADEMIE DE RENNES		Durée : 7 heures	SPECIALITE : Installation en Equipement Electrique	
EXAMEN : CAP	(REALISATION) SUJET Durée: 6 Heures	Coef. : 10	EPREUVE : EP2 - Intervention Technique	
		SESSION 1999	N° du sujet : 181 MV 97	Page : 9/9