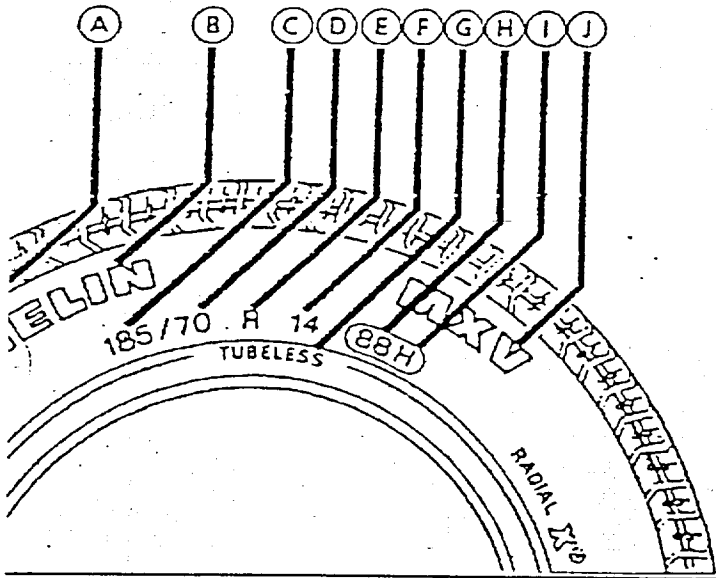


CAP } 2 pts / bonne réponse
BEP

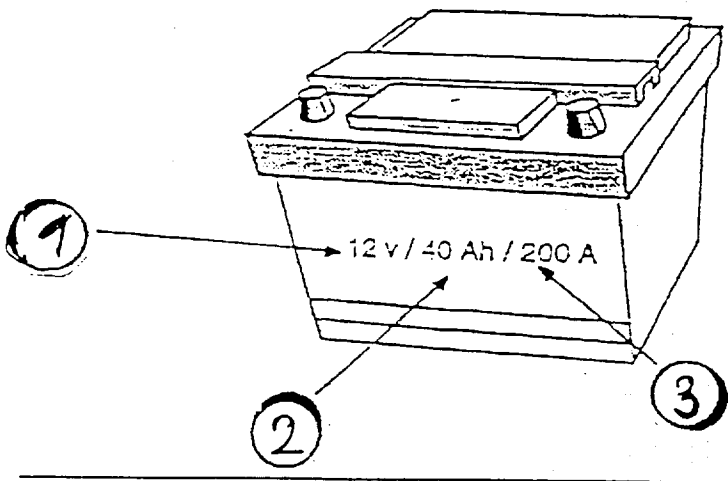
PREMIER TRAVAIL

a) Complétez la nomenclature de marquage d'un pneu de tourisme



- B - Marque du pneumatique MICHELIN
- C - Largeur du pneumatique
- D - Pneu série 70 (hauteur divisé par largeur)
- E - Structure radial
- F Diamètre de la jante

b) Indiquez à quoi correspond les différentes caractéristiques sur la batterie.



- 1 C'est la différence de potentielle entre les bornes de la batterie. (12VOLTS)
- 2 C'est la quantité de courant qu'une batterie peut fournir dans un temps donné exprimé en ampère heure. Exemple cette batterie fournira 1 ampère pendant 40 heures.
- 3 Capacité maxi au démarrage pendant un temps donné (60 secondes).

GROUPEMENT INTERACADEMIQUE II	BEP + CAP	Session 1999
Durée : BEP 3 h 00 ; CAP 2 h 00	Page 1/7	EP2 - Travaux professionnels d'analyse de travail & technologie
CORRIGE (DOSSIER N°1)		DISTRIBUTION ET MAGASINAGE Distribution et commercialisation des équipements pour automobiles

DEUXIEME TRAVAIL

Compléter le bon de commande à l'aide de la carte grise page.

CAP 1,5pt/réponse
BEP 1pt/réponse

BON DE COMMANDE N° 1428

Date.....
GARAGE DE LA GEVERINE
 Rue du Parc
 44470 CARQUEFOU

SUCCESSALE RENAULT
 Route de Vannes
 44800 ST HERBLAIN

Marque:RENAULT

Modèle SAFRANE

Type : B546

Année

1994

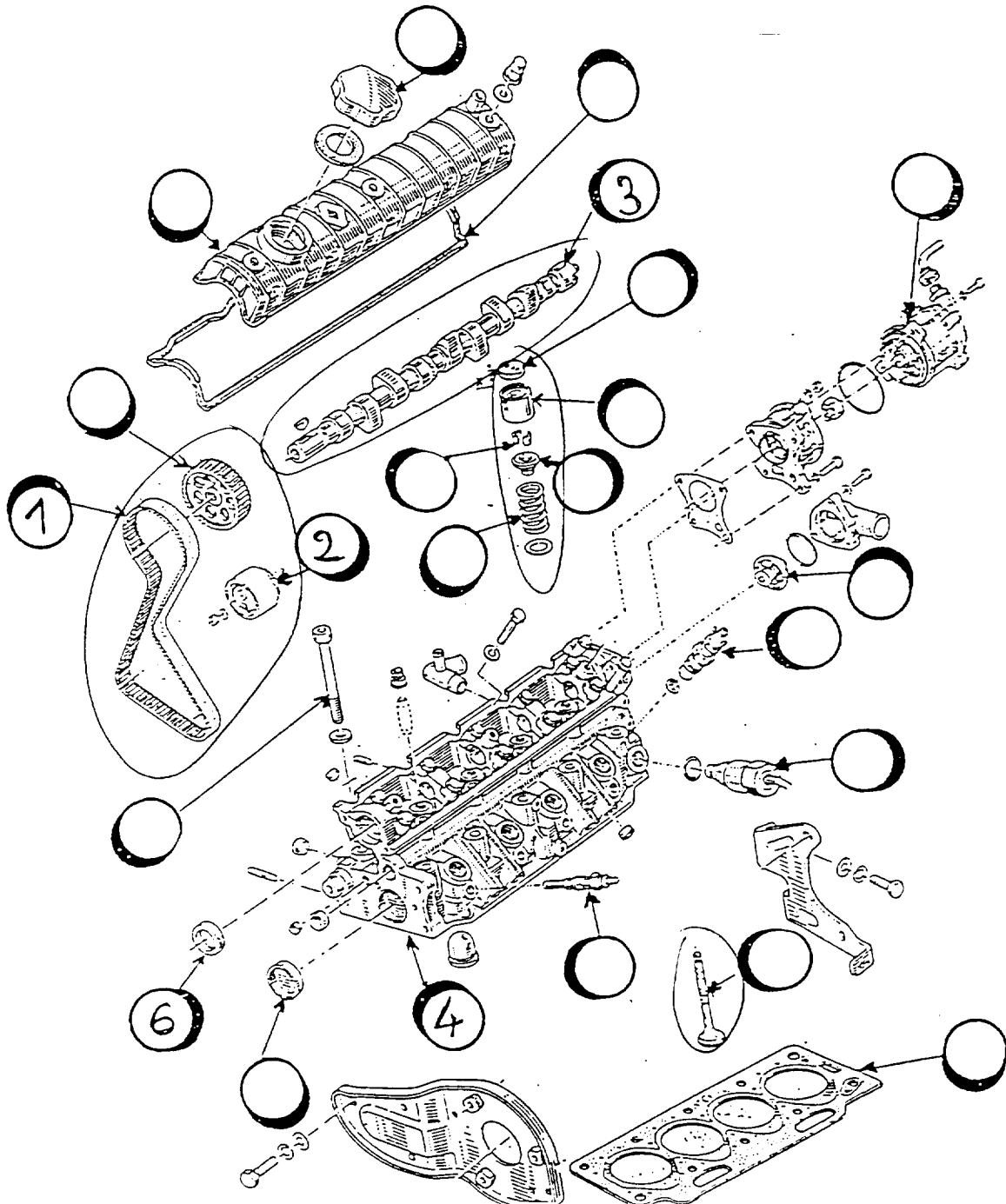
N° ligne	Qté	Désignation	Observations
1	1	Courroie de distribution	
2	1	Galet tendeur de courroie	
3	1	Arbre à cames	
4	1	Culasse	
5	1	Vilebrequin	
6	1	joint spi arbre à cames côté distribution.	(35x47x7)

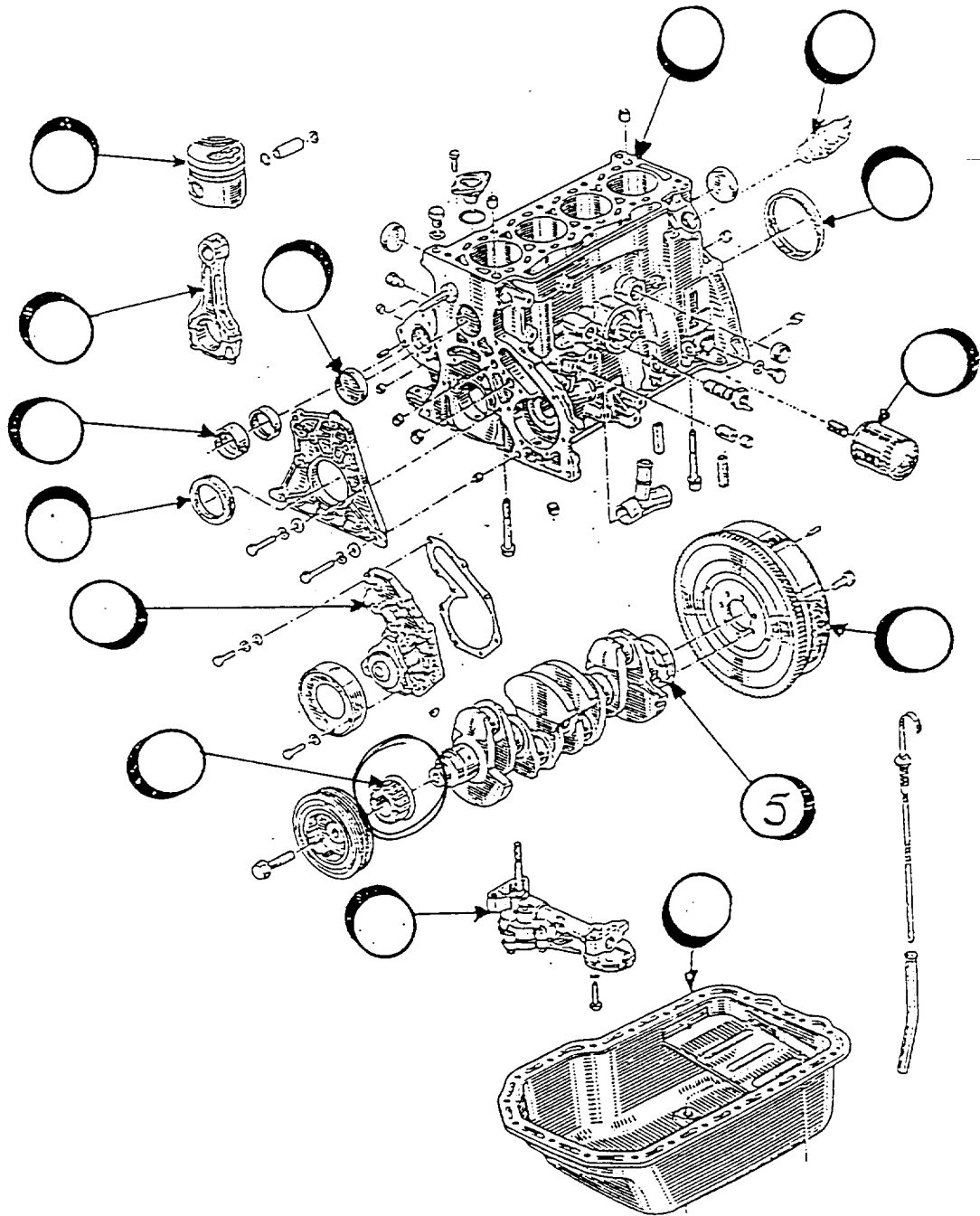
Repère → CAP 1.5 pt
BEP 1 pt

TROISIEME TRAVAIL

Sur les vues éclatées du moteur, reporter le numéro de ligne correspondant à chaque pièce du bon de commande.

Ensuite, colorier les organes faisant partie de la distribution.



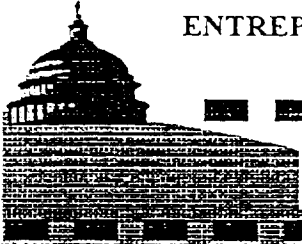


QUATRIEME TRAVAIL

A partir du bon de commande et de l'extrait du tarif de pièces de rechange, remplir le bon de livraison ci-dessous.

Notre référence N° 3454
Date..... (exam m)

ENTREPRISE : BEP - 1 par erreur



BON DE LIVRAISON CAP

1pt date
1pt adresse
3pts prix nets
1pt Ref
1pt Prix Unitaire
1pt Remise

ADRESSE DE LIVRAISON
Garage de la Ge'venue
Rue du Pavé
44470 - CARQUEFOU

REFERENCES	DESIGNATIONS	Qté	P. Unit.	% REM.	Prix net
7700853862	courroie de distribution	1	314,26	18	257,69
7700853551	Tendeur de distribution	1	170,30	"	139,64
7700853512	Arbre à cames	1	1126	"	923,32
7700853498	Culasse	1	2465,29	"	2021,52
7701637658	vilebrequin	1	1973,4	"	1617,31
7700854842	Joint spi arbre à cames	1	5674	"	4652

Mode d'expédition : livreur
Conditions de paiement : à réception de la facture

CINQUIEME TRAVAIL (BEP UNIQUEMENT)

Indiquer les règles de sécurité de stockage des batteries : *BEP / 4 pts*

Zone de stockage ventilée

Température de la zone climatisée

Eviter l'empilage de palettes

Les bornes des batteries doivent être isolées

1 pt par bonne réponse

SIXIEME TRAVAIL (BEP UNIQUEMENT)

Lors de manipulation d'acide ou de produits corrosifs, quelles sont les mesures de prévention à prendre concernant les locaux, les biens, les personnes ?

BEP / 5 pts.

	MESURES DE PREVENTION
PROTECTION DES LOCAUX	Locaux bien aérés et ventilés
PROTECTION DES BIENS	Eviter de renverser du produit Conservier le produit dans son conditionnement d'origine
PROTECTION DES PERSONNES	Protection du nez Protection des yeux Porter des chaussures de sécurité Etre équipé d'un tablier Porter des gants

SEPTIEME TRAVAIL (BEP UNIQUEMENT)

BEP / 4 pts
1 pt par bonne réponse

A partir de l'exemple, indiquer par une croix le lieu où est stockée :

- la pièce référencée 043202
- la pièce référencée 011406
- la pièce référencée 085101
- la pièce référencée 083204

