

DOSSIER 1

	COMPETENCES	TRAVAUX A REALISER	CAP	BEP
TRAVAIL N° 1				
C 1.2	Décoder les informations écrites ou orales	Donner des informations sur les pneumatiques Donner des informations sur la batterie	/16	/16
TRAVAIL N° 2				
C 3.2	Caractériser les produits	Compléter le bon de commande	/6	/4
TRAVAIL N° 3				
C 1.3	Caractériser des produits	Placer correctement les repères	/9	/6
C 1.1	Recueillir les informations écrites et orales	Colorier les organes de distribution	/11	/6
TRAVAIL N° 4				
C 3.2	Rédiger les documents	Remplir le bon de livraison	/8	/5
TRAVAIL N° 5 (BEP UNIQUEMENT)				
C 5.3	Conserver l'intégrité des produits	Indiquer les règles de sécurité de stockage des batteries		/4
TRAVAIL N° 6 (BEP UNIQUEMENT)				
C 5.1	Prendre et déposer un produit	Indiquer les mesures de prévention à prendre lors de la manipulation d'acide ou de produits corrosifs		/5
TRAVAIL N° 7 (BEP UNIQUEMENT)				
C 4.3	Affecter les emplacements de stockage	Rechercher le lieu de stockage		/4
TOTAL			/50	/50

Ce barème sera à coller sur la première page de votre copie

Les pages 1, 2, 4, 5, 6, 7, 9, 10 sont à rendre avec la copie.

GROUPEMENT INTERACADEMIQUE II	BEP + CAP	Session 1999
Durée : BEP 3 h 00 ; CAP 2 h 00	Page 1/10	EP2 - Travaux professionnels d'analyse de travail & technologie
S U J E T (DOSSIER N°1)		DISTRIBUTION ET MAGASINAGE Distribution et commercialisation des équipements pour automobiles

Vous êtes magasinier à la succursale RENAULT, route de Vannes, 44800 ST-HERBLAIN.

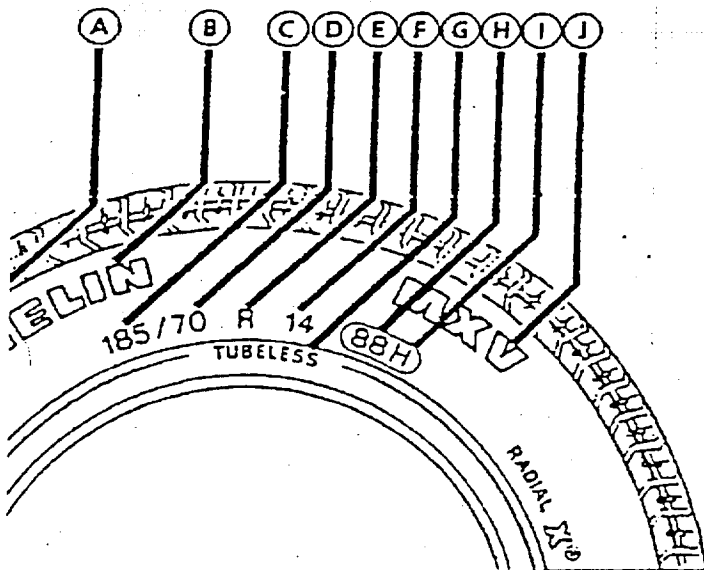
Vous devez renseigner un client concernant des pneumatiques et une batterie, traiter un bon de commande et un bon de livraison du garage de la GEVERINE et répondre à différentes questions.

Vous disposez :

- de vues d'un pneumatique et d'une batterie (page 2/10)
- d'une carte grise du véhicule concerné (page 3/10).
- d'un bon de commande (page 4/10)
- de vues éclatées concernant la motorisation (pages 5/10 et 6/10)
- d'un bon de livraison vierge (page 7/10)
- d'un extrait de tarif de pièces de rechange et d'un tableau de remises (page 8/10)

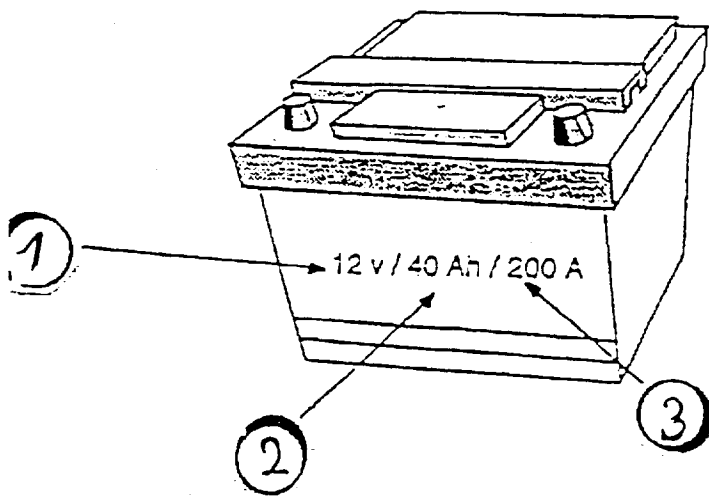
PREMIER TRAVAIL

1/ Compléter la nomenclature de marquage d'un pneu de tourisme (B-C-D-E-F)



B
C
D
E
F

2/ Indiquer à quoi correspondent les différentes caractéristiques sur la batterie.



1
2
3

DEUXIEME TRAVAIL

F

PREFECTURE DES COTES D'ARMOR

DATE DE 1^{re} MISE
EN CIRCULATION (01) 11/02/94

N° IMMATRICULATION (01) 1798 XU 22 DATE 28/04/96

NOÛM (0) Prénoms (0) MF DORLEAC José
NOÛM d'époux

DOMICILE (0) Rue de Savignac
COMMUNE PLELAN LE PETIT SAFRANE

GENRE MARQUE (0) TYPE
VF RENAULT B546

N° dans la SÉRIE du TYPE (0) CARROSSERIE ENL. PUISS. PL. max
VF1 B5460084234137 CI GO 9 5

LARG. SURF. POIDS T.T. POIDS à vide POIDS T.R. BULBES Rég. max (kg/mal)
37000 091 4125

DATE N° CERTIFICAT PRÉCÉDENT
11/02/94 1798XU22

DÉBITES PAYÉS (01) (02) (03) (04) (05) (06) (07) (08) (09) (10) (11) (12) (13) (14) (15) (16) (17) (18) (19) (20) (21) (22) (23) (24) (25) (26) (27) (28) (29) (30) (31) (32) (33) (34) (35) (36) (37) (38) (39) (40) (41) (42) (43) (44) (45) (46) (47) (48) (49) (50) (51) (52) (53) (54) (55) (56) (57) (58) (59) (60) (61) (62) (63) (64) (65) (66) (67) (68) (69) (70) (71) (72) (73) (74) (75) (76) (77) (78) (79) (80) (81) (82) (83) (84) (85) (86) (87) (88) (89) (90) (91) (92) (93) (94) (95) (96) (97) (98) (99) (00)	TAXE RÉGION	1125.00
	TAXE PARAFISC.	
	TOTAL	1125.00

DATES VISITES TECHNIQUES (Application des articles R. 118 à R. 122 du Code de la Route)

			P. le Sous-préfet en bar délégué
			Le Secrétaire Adjoint <i>[Signature]</i>
	92 UH	N° 025570	G. CRETIEN

Compléter le bon de commande à l'aide de la carte grise page 3/10.

BON DE COMMANDE N° 1428

Date.....

GARAGE DE LA GEVERINE
Rue du Parc
44470 CARQUEFOU

SUCCURSALE RENAULT
Route de Vannes
44800 ST HERBLAIN

Marque:

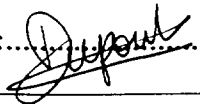
Modèle :

Type :

Année :

N° ligne	Qté	Désignation	Observations
1	1	Courroie de distribution	
2	1	Tendeur de courroie	
3	1	Arbre à cames	
4	1	Culasse	
5	1	Vilebrequin	
6	1	joint spi arbre à cames côté distribution.	(35x47x7)

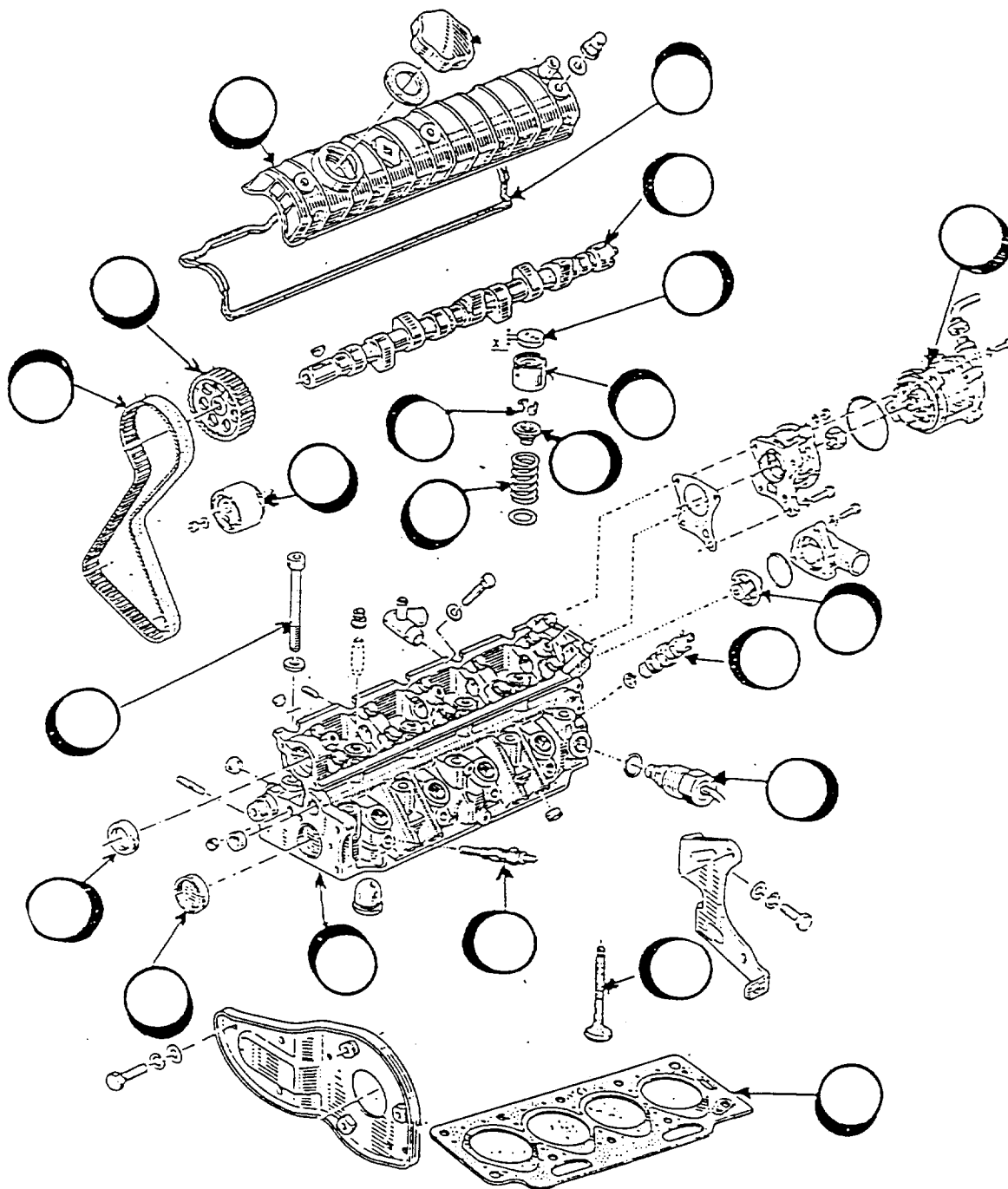
Signature :.....

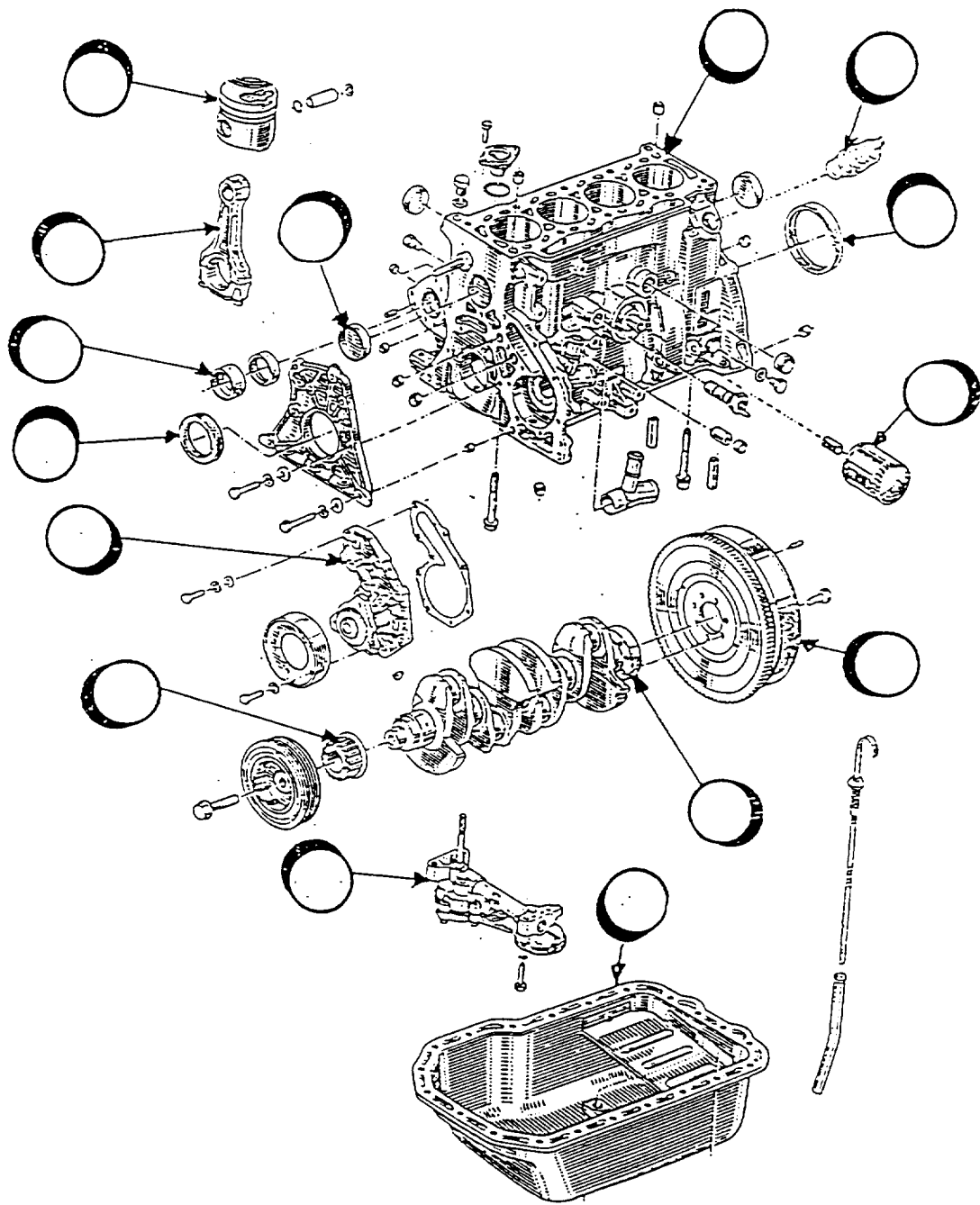


TROISIEME TRAVAIL

Sur les vues éclatées du moteur (ci-dessous et page 6/10), reporter le numéro de ligne correspondant à chaque pièce du bon de commande (page 4/10).


Ensuite, colorier les organes faisant partie de la distribution (ci-dessous et page 6/10).





QUATRIEME TRAVAIL

A partir du bon de commande (page 4/10) et de l'extrait du tarif de pièces de rechange (page 8/10), remplir le bon de livraison ci-dessous.



ENTREPRISE :

Notre référence N° 3454
Date.....

BON DE LIVRAISON

ADRESSE DE LIVRAISON

REFERENCES	DESIGNATIONS	Qt	P. Unit.	% REM.	Prix net H.T.

Mode d'expédition : livreur
Conditions de paiement :
à réception de la facture

EXTRAIT DU TARIF DE PIECES DE RECHANGE RENAULT

Quantité	Désignation	Référence	Prix H.T.
1	Courroie de distribution	7700853862	314.26
1	Tendeur de distribution	7700853551	170.3
1	Arbre à cames	7700853572	1126
1	Culasse	7700853498	2465.28
1	Vilebrequin	7701637658	1972.4
1	Pompe à eau	7701466779	976.52
1	Joint spi arbre à cames côté distribution	7700854842	56.74
1	Joint spi vilebrequin côté distribution	7700866877	74.58
1	Joint spi vilebrequin côté volant moteur	7700866876	148.79
1	Joint de culasse	7701035217	355.68
1	Pompe à huile	7700730077	724.32
4	Bielles	7701466742	1368.4

TABLEAU DES REMISES ACCORDEES AUX PROFESSIONNELS

Nature des pièces	% remise
Mécanique	18 %
Carrosserie	22 %
Équipement électrique	28 %

CINQUIEME TRAVAIL (BEP UNIQUEMENT)

Indiquer les règles de sécurité de stockage des batteries :

.....

.....

.....

.....

SIXIEME TRAVAIL (BEP UNIQUEMENT)

Lors de manipulation d'acide ou de produits corrosifs, quelles sont les mesures de prévention à prendre concernant les locaux, les biens, les personnes ?

	MESURES DE PREVENTION
PROTECTION DES LOCAUX	
PROTECTION DES BIENS	
PROTECTION DES PERSONNES	

EXEMPLE

021305

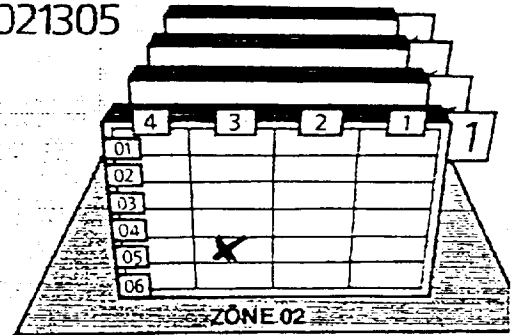
ZONE

ETAGERE

TRAVEE

ARMOIRE

021305



A partir de l'exemple ci-dessus, indiquer par une croix le lieu où est stockée :

- la pièce référencée 043202
- la pièce référencée 011406
- la pièce référencée 085101
- la pièce référencée 083204

