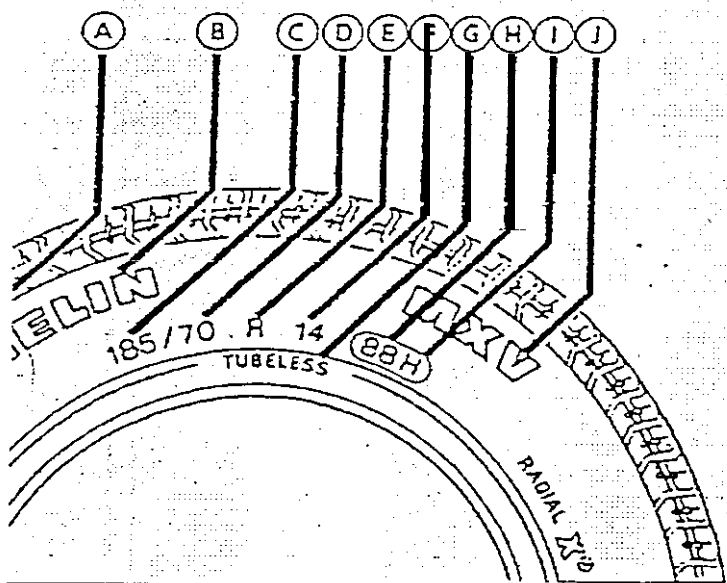


PREMIER TRAVAIL

a) Complétez la nomenclature de marquage d'un pneu de tourisme



B-Marque du pneumatique MICHELIN

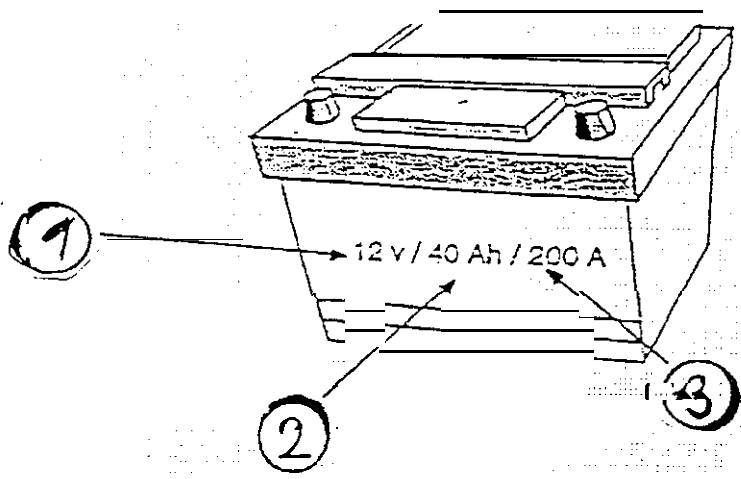
C-Largeur du pneumatique

D -Pneu série 70 (hauteur divisé par largeur)

E-Structure radial

?Diamètre de la jante

b) Indiquez à quoi correspond les différentes caractéristiques sur la batterie.



1 C'est la différence de potentielle entre les bornes de la batterie. (12VOLTS)

2 C'est la quantité de courant qu'une batterie peut fournir dans un temps donné exprimé en ampère **heure**. **Exemple** cette batterie fournira 1 ampère pendant 40 heures.

3 Capacité **maxi** au démarrage pendant un temps donné (60 secondes) .

GROUPEMENT MTERACADEMIQUE II	BEP + CAP	Session 1999
Durée : BEP 3 h 00 ; CAP 2 h 00	Page 1/7	EP2 - Travaux professionnels d'analyse de travail & technologie
CORRIGE (DOSSIER N°1)		DISTRIBUTION ET MAGASINAGE Distribution et commercialisation des équipements pour automobiles

DEUXIEME TRAVAIL

Compléter le bon de commande à l'aide de la carte grise page.

CAP 1.5pt/ réponse
BEP 1pt/ réponse

BON DE COMMANDE N° 1428

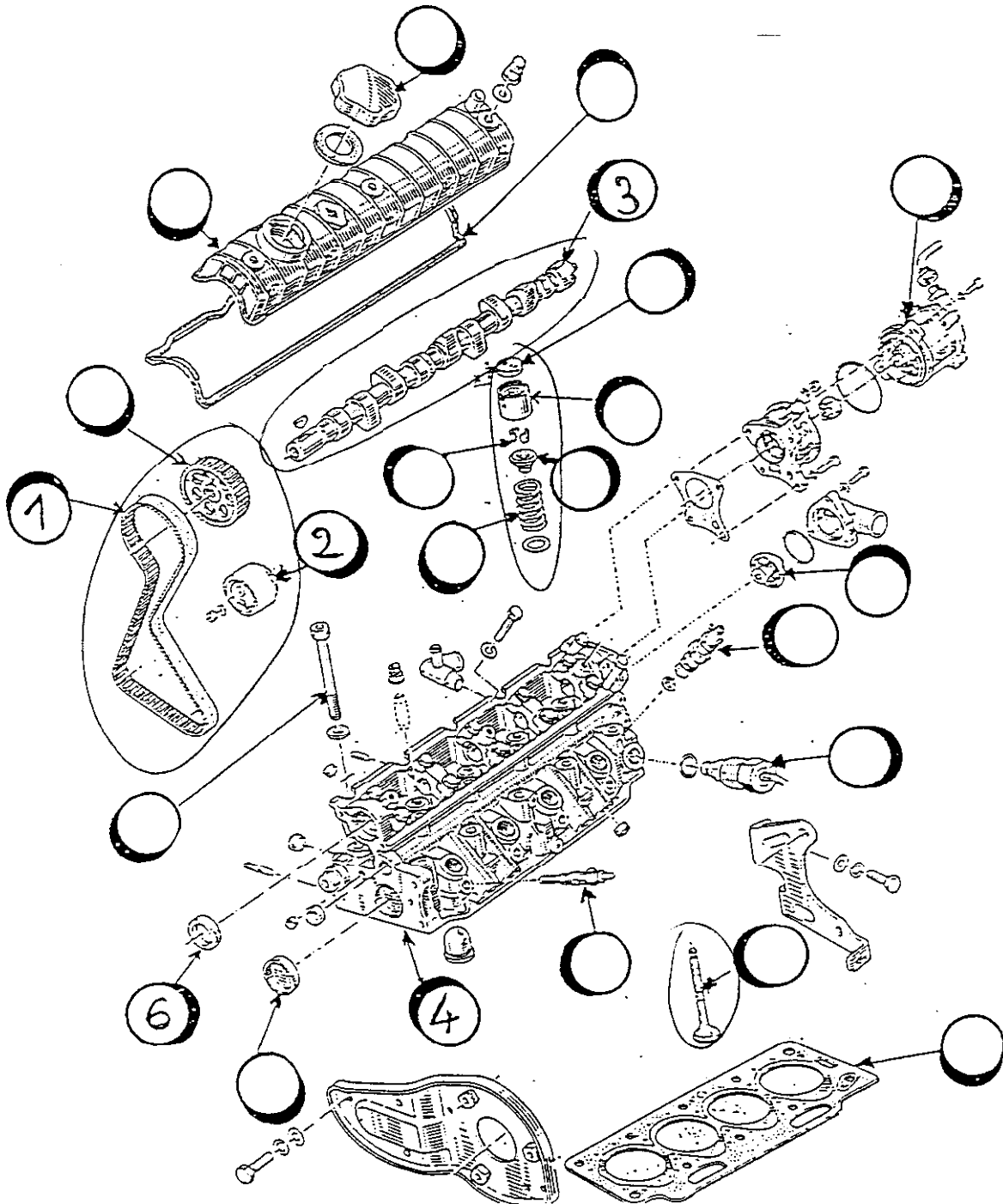
D a t e GARAGE DE LA GEVERINE Rue du Parc 44470 CARQUEFOU		SUCCURSALE RENAULT Route de Vannes 44800 ST HERBLAIN		
Marque:RENAULT		Modèle SAFRANE	Type : B546	Année : 1994
N° ligne	Qté	Désignation	Observations	
1	1	Courroie de distribution		
2	1	Galet tendeur de courroie		
3	1	Arbre à cames		
4	1	Culasse		
5	1	Vilebrequin		
6	1	joint spi arbre à cames côté distribution.	(35x47x7)	

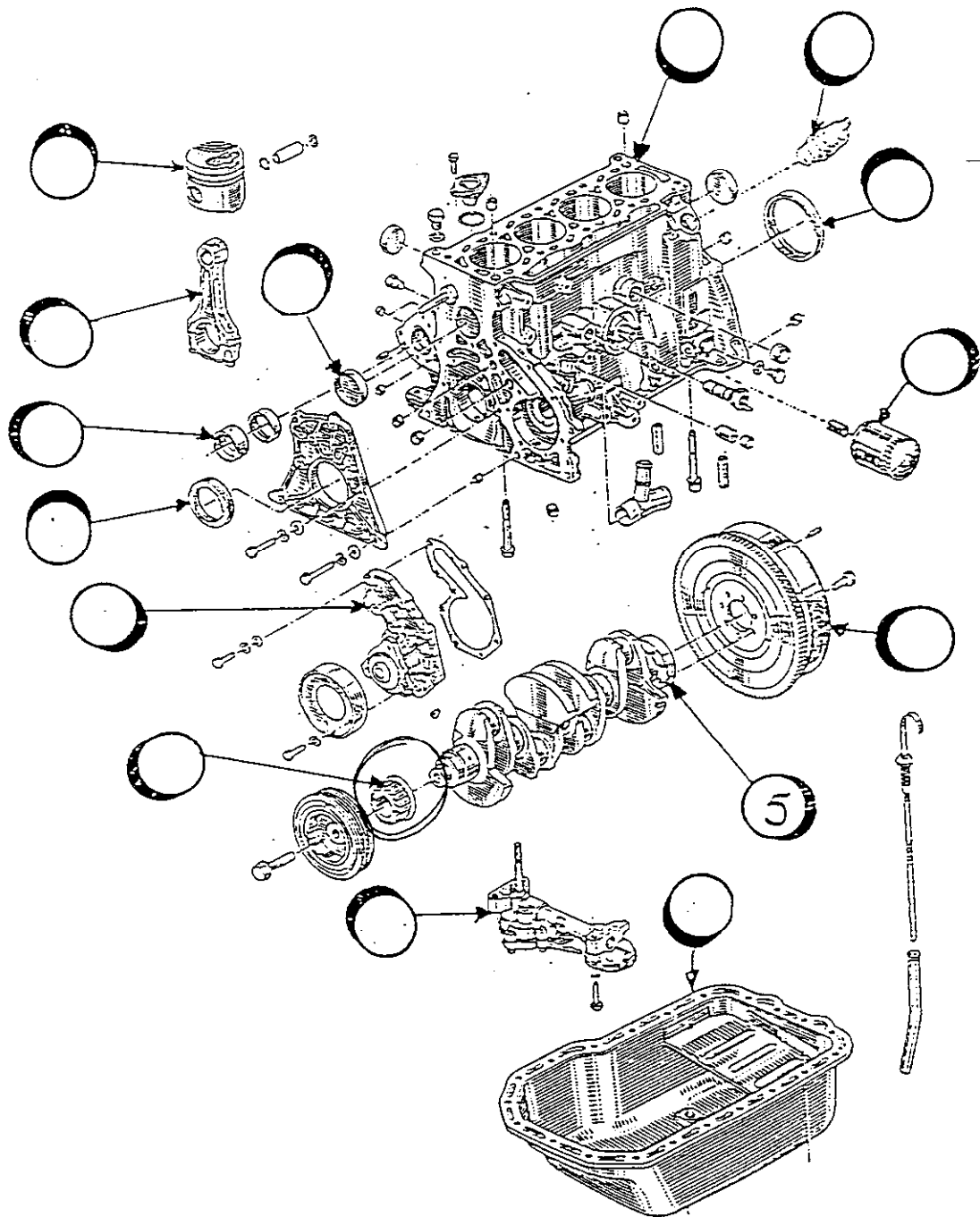
Repères → CAP 1,5 pt
BEP 1 pt

TROISIEME TRAVAIL

Sur les vues éclatées du moteur, reporter le numéro de ligne correspondant à chaque pièce du bon de commande.

Ensuite, colorier les organes faisant partie de la distribution.





CINQUIEME TRAVAIL (BEP UNIQUEMENT)

Indiquer les règles de sécurité de stockage des batteries : *BEP / 4 pts*

Zone de stockage ventilée

Température de la zone climatisée

Eviter l'empilage de palettes

Les bornes des batteries doivent être isolées

1 pt par bonne réponse

SIXIEME TRAVAIL (BEP UNIQUEMENT)

Lors de manipulation d'acide ou de produits corrosifs, quelles sont les mesures de prévention à prendre concernant les locaux, les biens, les personnes ? *BEP / 5 pts.*

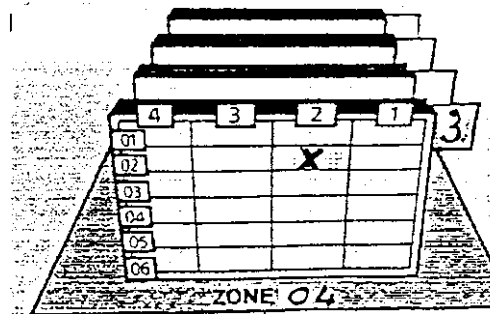
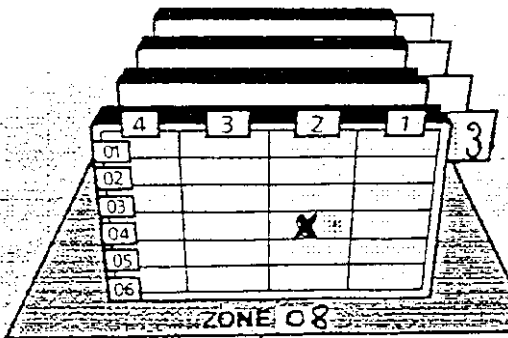
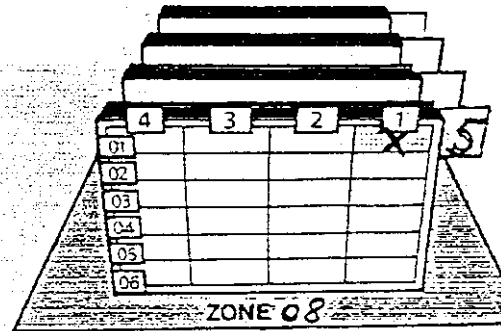
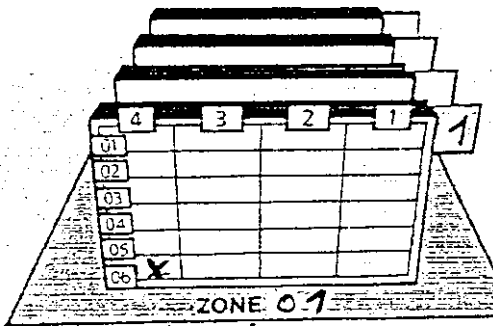
	MESURES DE PREVENTION
PROTECTION DES LOCAUX	Locaux bien aérés et ventilés
PROTECTION DES BIENS	Eviter de renverser du produit Conservier le produit dans son conditionnement d'origine
PROTECTION DES PERSONNES	Protection du nez Protection des yeux Porter des chaussures de sécurité Etre équipé d'un tablier Porter des gants

SEPTIEME TRAVAIL (BEP UNIQUEMENT)

BEP / 4 pts
1 pt par bonne réponse

A partir de l'exemple, indiquer par une croix le lieu où est stockée :

- la pièce référencée 043202
- la pièce référencée 011406
- la pièce référencée 085 10 1
- la pièce référencée 083204



PREMIER TRAVAIL

Complétez la fiche, ci-dessous, correspondant aux ventes de housses marque CITROEN, modèle Norvège, prix 450F le jeu.

HOUSSES MARQUE CITROEN - MODELE NORVEGE -
 PRIX 450F H.T. le jeu

		BEIGE	GRIS	BLEU	MARRON
	Stocks au 01/01	8	10	10	10
Semaine du 3 au 10 / 11	Ventes	2	5	9	10
	Réassortiment	2	5	5	12
	Stock	8	10	6	12
Semaine du 12 au 17 / 11	Ventes	6	9	5	10
	Réassortiment	2	5	5	2
	Stock		6	6	4
Semaine du 19 au 24 / 11	Ventes	3	3	4	3
	Réassortiment	4	4	2	5
	Stock	5	7	4	6
Semaine du 26 / 11 au 1 / 12	Ventes	2	5	3	0
	Réassortiment	2	5	4	2
	Stock	5	7	5	8

115 pt pour réponse faite en CAR.
en CAR / 1.4
1,25 pts pour 2 bonnes réponses en BE2.
en BE2 / 10

GROUPEMENT INTERACADEMIQUE II	BEP + CAP	Session 1999
Durée : BEP 3 h 00 ; CAP 2 h 00	Page 116	EP2 - Travaux professionnels d'analyse de travail & technologie
CORRIGE (DOSSIER N°2)		DISTRIBUTION ET MAGASINAGE Distribution et commercialisation des équipements pour automobiles

DEUXIEME TRAVAIL

Complétez le tableau de dépouillement des offres, ci-dessous, et indiquez le fournisseur retenu en justifiant votre choix.

TABLEAU DES OFFRES

Conditions	Prix d'achat HT	Qté	Taux de remise	Port	Montant total HT	Règle ment	Livrai son
Fournisseurs							
PETIPOIS	420	20	5% si > 8000	franco si > 5000	7980	30% comple 70% à 30j	3j
JACQUARD	440	20	-	franco	8800	à 60j	3j
RAYET	450	20	5%	150	8890	à 30j	5j
CARROT	450	20	5% si > 8500	franco	8550	30% comple 70% à 60j livrai	5j

/ eu CA
 8
 / eu BE
 4

FOURNISSEUR RETENU : *Petipois*

/ eu CA et BE

JUSTIFICATION: *le moins cher - paiement à 30j
par 70% du montant.
Réduire si possible le délai.*

/ eu CA
eu BE

CINQUIEME TRAVAIL

Etablir l'avoir, ci-dessous, correspondant à la ristourne le 30/12

MIATOU
150 AV. de Paris
44000 NANTES.

L'AVOIR
Garage le J eté

8 / CAP.
3 / BEP.

AVOIR
N°
A
L

RENC	OBJET DE LA FACTURE D'AVOIR	UNITE	QUANTITE	PRIX UNITAIRE	MONTANT	ANNULATION ESTIMATION
	Ristourne					
	1% x 8000		80			
	1,5% x 3815,20		57,23			
	Avou HT		107,23			
	= TU 2,5%		22,09			
	Avou T.T.C.		129,32			
	Cadre réservé au destinataire					

SIXIEME TRAVAIL (BEP UNIQUEMENT)

Etablissez, sous forme de schémas, les deux circuits de distribution.

Distributeur → Consommateur (ultra-court)

Distributeur → Grossistes → Détaillants → Consommateur (long intégré)

4

SEPTIEME TRAVAIL (BEP UNIQUEMENT)

PRODUIT: HOUSSES Suède											
		ENTRÉES			SORTIES			STOCKS			
date	doc	qté	PU	valeur	qté	CUMP	valeur	qté	CUMP	valeur	
1/10	SI							25	420	10500	
03/10	BE	5	410	2050				25	420	10500	
								65	410	2050	
04/10	BS				12	420	5040	13	420	5460	
								5	410	2050	
10/10	BS				10	420	4200	3	420	1260	
								15	410	2050	
12/10	BS				3	420	1260				
					2	410	820	3	410	1230	
14/10	BE	20	415	8300				3	410	1230	
								20	415	8300	
18/10	BS				3	410	1230	11	415	4565	
					9	415	3735				
20/10	BE	10	420	4200				11	415	4565	
								10	420	4200	
25/10	BS				11	415	4565	6	420	2520	
					4	420	1680				

10 en BEE. environ 1 pt par date.
 s'il y a une "petite" erreur au début, ne pas la répercute tout au long de l'exercice. Noter le raisonnement avec P.U.P. après chaque entrée en BE

Calculez le stock moyen du mois de Décembre, le coefficient de rotation des stocks sachant que :

- le nombre de housses vendues dans l'année est de 600
- le stock au 01/12 était de 25.

$$\text{Stock moyen} = \frac{SI + SF}{2} = \frac{25 + 6}{2} = 15,5 \quad \checkmark 6.$$

$$\text{Coef} = \frac{\text{Stock moyen} \times 360}{\text{Ventes}} = \frac{15,5 \times 360}{600} = 9,3 \text{ Jours}$$

$$\text{Taux} = \frac{600}{15,5} = 38,70 \text{ fois}$$

Décomposer les 6 points en fonction de la raisonne-
ment qui est fait

par ex : $\frac{3}{3}$ st. moyen

$\frac{3}{3}$ le coef et le Taux.

les stocks tournent environ 38 fois / an.
C'est une bonne gestion de stocks.