

# DOSSIER 1

	COMPETENCES	TRAVAUX A REALISER	CAP	BEP
<b>TRAVAIL N° 1</b>				
C 1.2	Décoder les informations écrites ou orales	Donner des informations sur les pneumatiques Donner des informations sur la batterie	/16	116
<b>TRAVAIL N° 2</b>				
C 3.2	Caractériser les produits	Compléter le bon de commande	/6	/4
<b>TRAVAIL N° 3</b>				
C 1.3	Caractériser des produits	Placer correctement les repères	/9	/6
C 1.1	Recueillir les informations écrites et orales	Colorier les organes de distribution	/11	/6
<b>TRAVAIL N° 4</b>				
C 3.2	Rédiger les documents	Remplir le bon de livraison	/8	15
<b>TRAVAIL N° 5 (BEP UNIQUEMENT)</b>				
C 5.3	Conserver l'intégrité des produits	Indiquer les règles de sécurité de stockage des batteries		/4
<b>TRAVAIL N° 6 (BEP UNIOUEMENT)</b>				
C 5.1	Prendre et déposer un produit	Indiquer les mesures de prévention à prendre lors de la manipulation d'acide ou de produits corrosifs		/5
<b>TRAVAIL N° 7 (BEP UNIQUEMENT)</b>				
C 4.3	Affecter les emplacements de stockage	Rechercher le lieu de stockage		/4
<b>TOTAL</b>			<b>/50</b>	<b>/50</b>

**Ce barème sera à coller sur la première page de votre copie**

**Les pages 1, 2, 4, 5, 6, 7, 9, 10 sont à rendre avec la copie.**

GROUPEMENT INTERACADEMIQUEII	BEP + CAP	Session 1999
Durée : BEP 3 h 00 ; CAP 2 h 00	Page 1/10	EP2 • Travaux professionnels d'analyse de travail & technologie
S U J E T (DOSSIER N°1)		<b>DISTRIBUTION BT MAGASINAGE</b> Distribution et commercialisation des éuoioements pour automobiles

Vous êtes magasinier à la succursale RENAULT, route de Vannes, 44800 ST-HERBLAIN.

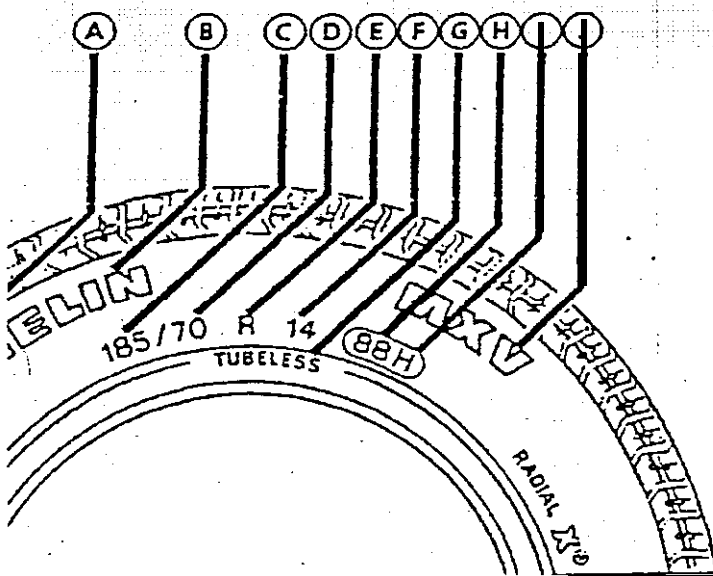
Vous devez renseigner un client concernant des pneumatiques et une batterie, traiter un bon de commande et un bon de livraison du garage de la GEVERINE et répondre à différentes questions.

Vous disposez :

- de vues d'un pneumatique et d'une batterie (page 2/10)
- d'une carte grise du véhicule concerné (page 3/10).
- d'un bon de commande (page 4/10)
- de vues éclatées concernant la motorisation (pages 5/10 et 6/10)
- d'un bon de livraison vierge (page 7/10)
- d'un extrait de tarif de pièces de rechange et d'un tableau de remises (page 8/10)

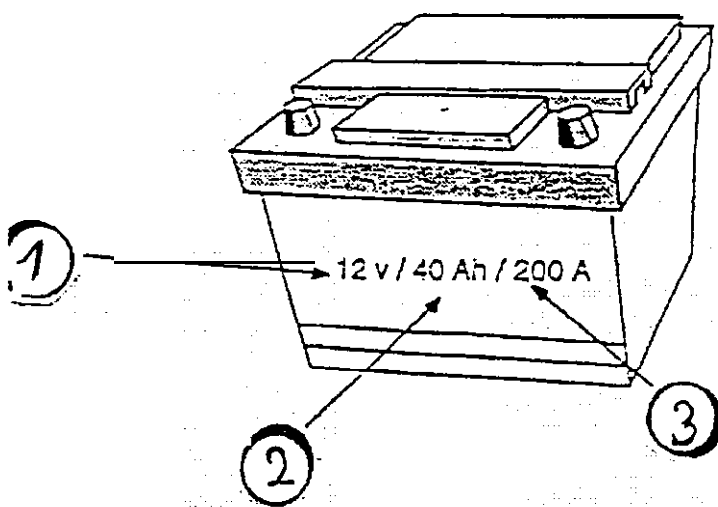
### PREMIER TRAVAIL

1/ Compléter la nomenclature de marquage d'un pneu de tourisme (B-C-D-E-F)



B
C
D
E
F

2/ Indiquer à quoi correspondent les différentes caractéristiques sur la batterie



1
2
3

DEUXIEME TRAVAIL

F

PREFECTURE DES COTES D'ARMOR

N° IMMATRICULATION (A) DATE DATE DE 1<sup>re</sup> MISE EN CIRCULATION (B)  
 1798 XU 22 28/04/96 11102194

NGM (C) Prénoms (D) N<sup>m</sup> DORLEAC José  
 NGM d'époux

DOMICILE (E) Rue de Savignac  
 COMMUNE PLELAN LE PETIT

SAFRANE

GENRE MARQUE (F) TYPE  
 VP RENAULT B546

N° dans la SERIE du TYPE (G) VFI B5460084234137

CARROSSERIE CI. POISS. Pl. ext.  
 CI GO 9 5

LARG. SURF. POIDS T.C. POIDS à vide POIDS T.R. 2<sup>e</sup>: (EAU) Eq. (métrique)  
 37000 091 4125

151 DATE et N° CERTIFICAT PRÉCÉDENT  
 11/02/94 1798XU22

IMMIS TAVIS BUREAU	TAXE RÉGION	1125.00
	TAXE PARAFISC	
	TOTAL	1125.00

DATES VISITES TECHNIQUES (Application des articles R. 118 à R. 122 du Code de la Route)

			P. le Sous-Préfet le par délégation
			Le Secrétaire Général <i>[Signature]</i>
	92 UH	N° 025570	G. CRETEN

Compléter le bon de commande à l'aide de la carte grise page 3/10.

# BON DE COMMANDE N° 1428

Date .....

GARAGE DE LA GEVERNE

Rue du Parc

44470 CARQUEFOU

SUCCESSALE RENAULT

Route de Vannes

44800 ST HERBLAIN

Marque:

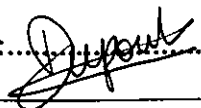
Modèle :

Type :

Année :

N°	ligne	Qté	Désignation	Observations
1		1	Courroie de distribution	
2		1	Tendeur de courroie	
3		1	Arbre à cames	
4		1	Culasse	
5		1	Vilebrequin	
6		1	joint spi arbre à cames côté distribution.	(35x47x7)

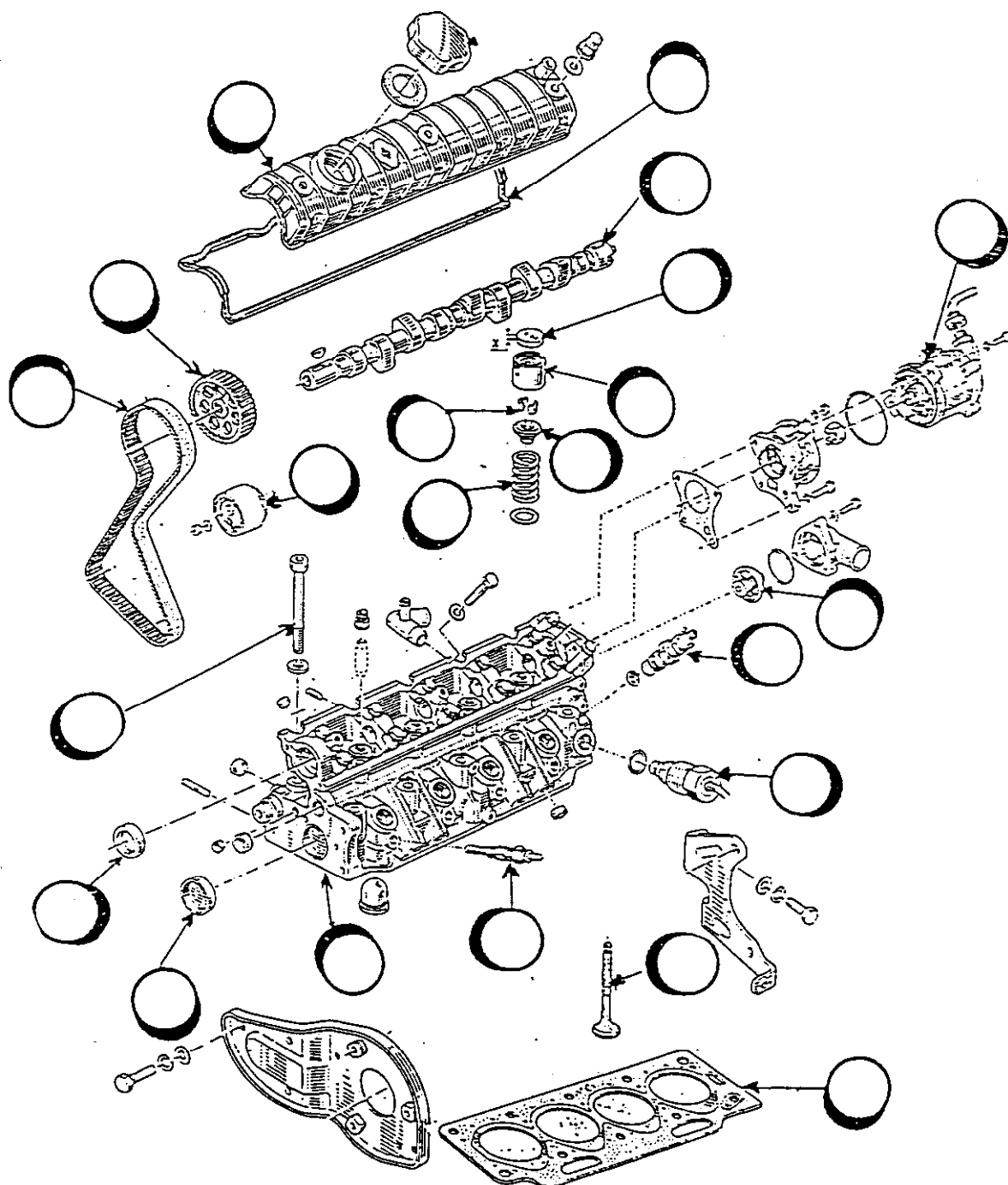
Signature : .....

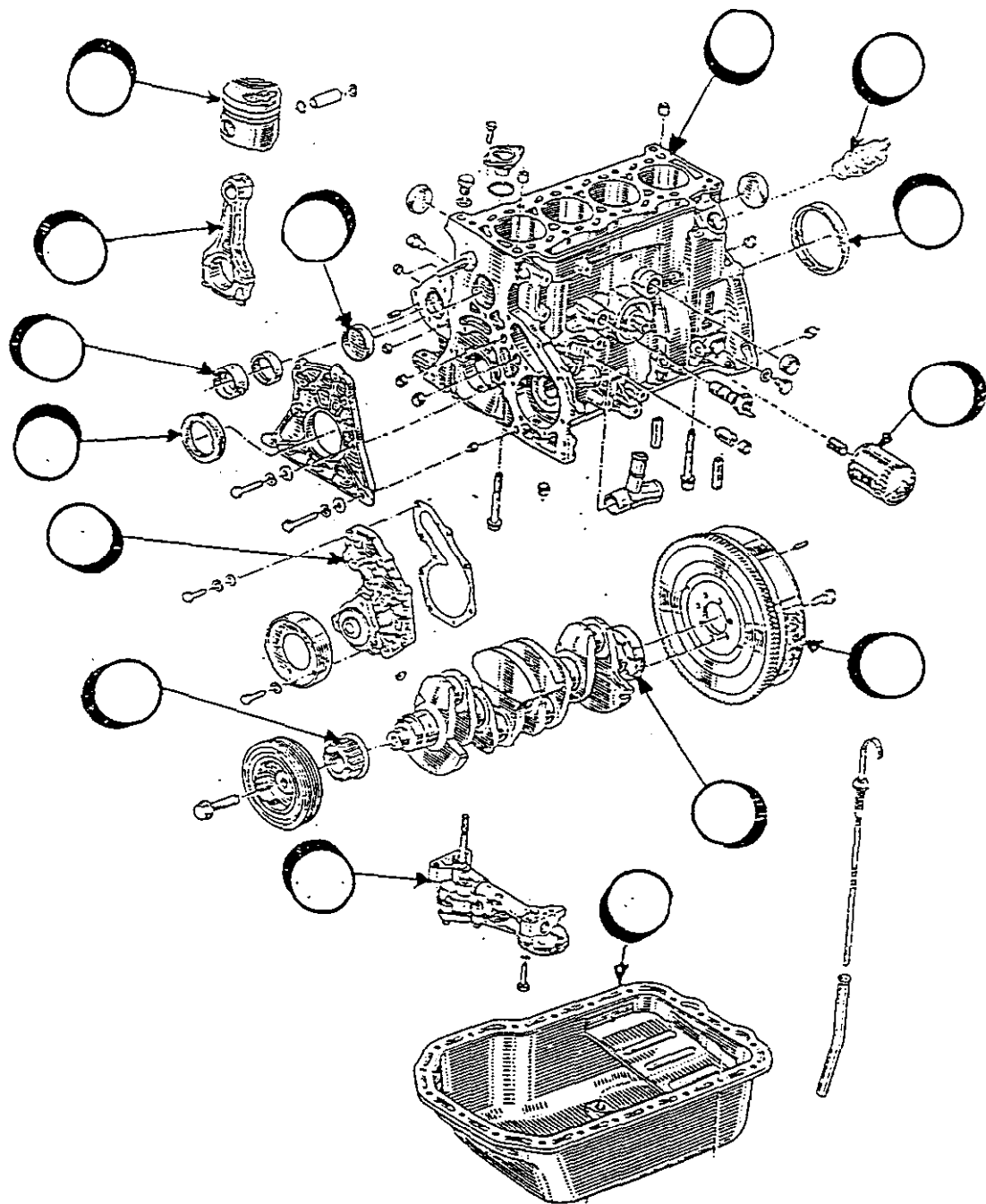


## TROISIEME TRAVAIL


Sur les vues éclatées du moteur (ci-dessous et page 6/10), reporter le numéro de ligne correspondant à chaque pièce du bon de commande (page 4/10).

Ensuite, colorier les organes faisant partie de la distribution (ci-dessous et page 6/10).





A partir du bon de commande (page 4/10) et de l'extrait du tarif de pièces de rechange (page 8/10), remplir le bon de livraison ci-dessous.


**ENTREPRISE :** Notre référence N° 3454  
 Date.....

**BON DE LIVRAISON**

ADRESSE DE LIVRAISON

REFERENCES	DESIGNATIONS	Qt	P. Unit.	% REM.	Prix net H.T.

Mode d'expédition : livreur!  
 Conditions de paiement :  
**à réception de la facture**

## EXTRAIT DU TARIF DE PIECES DE RECHANGE RENAULT

Quantité	Désignation	Référence	Prix H.T.
1	Courroie de distribution	7700853862	314.26
1	Tendeur de distribution	7700853551	170.3
1	Arbre à cames	7700853572	1126
1	Culasse	7700853498	2465.28
1	Vilebrequin	7701637658	1972.4
1	Pompe à eau	7701466779	976.52
1	Joint spi arbre à cames côté distribution	7700854842	56.74
1	Joint spi vilebrequin côté distribution	7700866877	74.58
1	Joint spi vilebrequin côté volant moteur	7700866876	148.79
1	Joint de culasse	7701035217	335.68
1	Pompe à huile	7700730077	724.32
4	Bielles	7701466742	1365.4

### TABLEAU DES REMISES ACCORDEES AUX PROFESSIONNELS

Nature des pièces	% remise
Mécanique	18 %
Carrosserie	22 %
Equipement électrique	28 %



CINQUIEME TRAVAIL (BEP UNIQUEMENT)

Indiquer les règles de sécurité de stockage des batteries :

.....

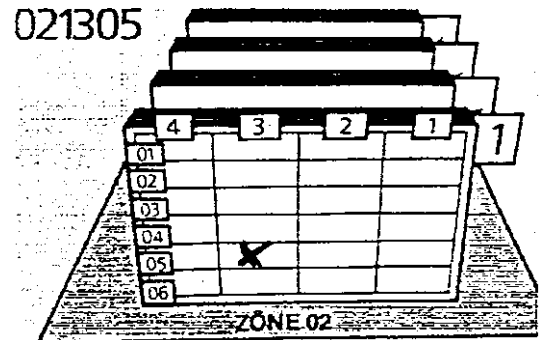
SIXIEME TRAVAIL (BEP UNIQUEMENT)

Lors de manipulation d'acide ou de produits corrosifs, quelles sont les mesures de prévention à prendre concernant les locaux, les biens, les personnes ?

	MESURES DE PREVENTION
PROTECTION DES LOCAUX	
PROTECTION DES BIENS	
PROTECTION DES PERSONNES	

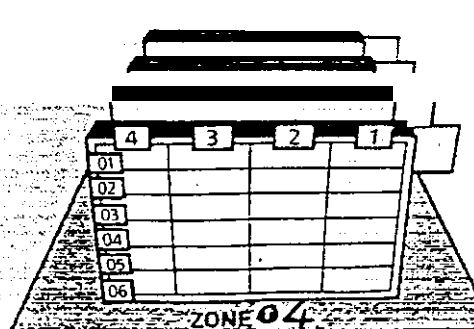
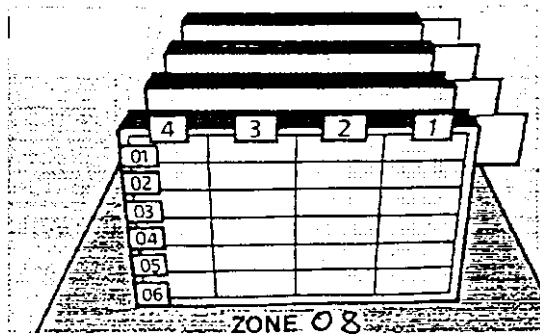
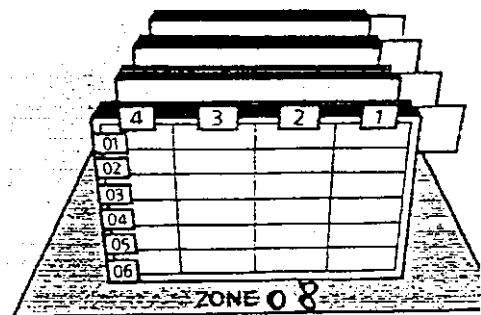
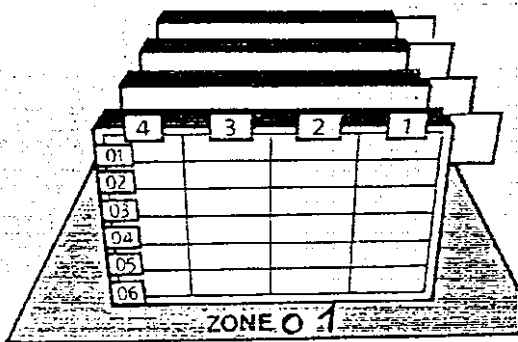
**EXEMPLE**

**02|13|05**  
ZONE | TRAVEE | ARMOIRE  
ETAGERE



A partir de l'exemple ci-dessus, indiquer par une croix le lieu où est stockée :

- la pièce référencée 043202
- la pièce référencée 0 11406
- la pièce référencée 085 10 1
- la pièce référencée 083204



## DOSSIER 2

	COMPETENCES	TRAVAUX A REALISER	CAP	BEP
<b>TRAVAIL N° 1</b>				
C 42	Tenir les stocks	Calculer le stock disponible	/14	/10
<b>TRAVAIL N° 2</b>				
C 11	Recueillir les informations écrites	Choisir un fournisseur	/10	/6
<b>TRAVAIL N° 3</b>				
C 3 1	Analyser une situation	Retrouver un oubli	/4	/2
<b>TRAVAIL N° 4</b>				
C 32	Rédiger un document	1/ Compléter une fiche client	/4	/4
		2/ Calculer une ristourne	/10	/5
<b>TRAVAIL N° 5</b>				
C 72	Identifier les circuits de distribution	Etablir une facture d'avoir	/8	/3
<b>TRAVAIL N° 6 (BEP UNIQUEMENT)</b>				
C 42	Tenir les stocks	Définir les circuits de distribution d'un produit		/4
<b>TRAVAIL N° 7 (BEP UNIQUEMENT)</b>				
C 42	Tenir les stocks	1/ Valoriser une fiche de stock		/10
		2/ Calculer un coefficient de rotation des stocks		/6
<b>TOTAL</b>			<b>/50</b>	<b>/50</b>

**Ce barème sera à coller sur la première page de votre copie**

**Les pages 1, 2, 3, 7, 8, 10 sont à rendre avec la copie.**

GROUPEMENT INTERACADEMIQUEII	BEP + CAP	Session 1999
Durée : BEP 3 h 00 ; CAP 2 h 00	Page 1/10	EP2 - Travaux professionnels d'analyse de travail & technologie
S U J E T (DOSSIER N°2)		DISTRIBUTION ET MAGASINAGE Distribution et commercialisation des équipements pour automobiles

## Mise en situation

Vous travaillez dans le magasin de pièces détachées " KIATOUT " (160, Avenue de Paris 44000 NANTES - Tél : 02. 40 68 15 19 - RC Nantes A 412 160 610 - B N P 00005531142).  
Surface de vente du magasin 200m<sup>2</sup>, commerce indépendant, 5 employés.

### PREMIER TRAVAIL

Afin de contrôler le stock, de déclencher le réassortiment et de prévoir les achats futurs, vous récapitulez sur une fiche les ventes réalisées par modèle et par semaine.

Complétez la fiche, ci-dessous, correspondant aux ventes de housses marque CITROEN, modèle Norvège, prix 450F le jeu.

#### HOUSSES MARQUE CITROEN - MODELE NORVEGE - PRIX 450F H.T. le jeu

		BEIGE	GRIS	BLEU	MARRON
	Stocks au 01/11	8	10	10	10
Semaine du 5 au 10 / 11	Ventes	2	5	9	10
	Réassortiment	2	5	5	12
	Stock				
Semaine du 12 au 17 / 11	Ventes	6	9	5	10
	Réassortiment	2	5	5	2
	Stock				
Semaine du 19 au 24 / 11	Ventes	3	3	4	3
	Réassortiment	4	4	2	5
	Stock				
Semaine du 26 /11 au 1 / 12	Ventes	2	5	3	0
	Réassortiment	2	5	4	2
	Stock				

**DEUXIEME TRAVAIL**

Le responsable du service achat envisage une action promotionnelle sur des housses.  
Il souhaite des articles ler prix, bas de gamme : 20 jeux de housses, soit 5 de chaque coloris (Beige - Gris - Bleu - Marron ). Il consulte 4 fournisseurs dont les réponses sont indiquées en ANNEXE 1 page 4/10.

Complétez le tableau de dépouillement des offres, ci-dessous, et indiquez le fournisseur retenu en justifiant votre choix.

**TABLEAU DES OFFRES**

Conditions Fournisseurs	Prix d'achat HT	Qté	Taux de remise	Port	Montant total HT	Règlement	Livraison
PETIPOIS							
JACQUARD							
RAYET							
CARROT							

FOURNISSEUR RETENU :

JUSTIFICATION:

**OFFRE DES FOURNISSEURS**

NOM : PETIPOIS  
ADRESSE : MARSEILLE  
PRIX : 420F HT le jeu  
DELAI DE LIVRAISON : 8jours  
PORT : Franco si commande > 5 000F  
MODE DE REGLEMENT : 30% comptant et 70% à 30 jours  
REMISE : 5% sur commande > 8 000F HT

NOM : JACQUARD  
ADRESSE : LIMOGES  
PRIX : 440F HT  
DELAI DE LIVRAISON : 3 jours  
PORT : Franco  
MODE DE REGLEMENT : à 60 jours  
REMISE : sans

NOM : RAYET  
ADRESSE : LYON  
PRIX : 460F HT  
DELAI DE LIVRAISON : 5 jours  
PORT : forfait 150F  
MODE DE REGLEMENT : à 30 jours  
REMISE : 5%

NOM : CARROT  
ADRESSE : TOURS  
PRIX : 450F HT  
DELAI DE LIVRAISON : 5 jours  
PORT : Franco  
MODE DE REGLEMENT : 30% comptant le reste à la livraison  
REMISE : 5% si commande > 8 500F

TROISIEME TRAVAIL

Finally, the store KIATOUT has placed an order for 5 sets of covers of each color from the supplier CARROT. Attached is the invoice of 12/11 (ANNEXE 3 page 6/10) that you must check against the delivery note (ANNEXE 2 page 5/10) and the information (ANNEXE 1 page 4/10).

What do you observe? (Answer on your copy)

**ANNEXE2**

Etablissement CARROT  
5, rue du vieux port  
TOURS

KIATOUT  
160 avenue de Paris  
44 000 NANTES

VOS REF.	Commande N° 51. Date 10 / 11 / 97	LIVRAISON		
NOS REF.	N° d'enregistrement de commande SAO			
Expédition Route	Date 12/11			
	Poids total	Nombre de colis 10	(Numéro et date de la facture)	
Mod. Ref.	Objet de la facturation	Unité	Quantité	Observations
121	housses "beige" (AU+AR)	jeu	5	
122	housses "gris" (AU+AR)	"	5	
123	housses "bleu" (AU+AR)	"	5	
124	housses "marron" (AU+AR)	"	5	

Etablissements CAAROT

5 rue du Port

37000 TOURS

DOIT

KIATOUT

160 Avenue de Paris

44000 Nantes

VOS REF		Compte n° 31		Date 10/11		FACTURE	
NOS REF		N° d'engagement de commerce S10				N° 111 300	
Pr		Escadron		Ville & secteur		N° de zone de livraison	
Route		TOURS		1912		A TOURS	
Poids net		Nombre de colis		10 colis.		Le 12/11/97	
REF	OBJET DE LA FACTURATION	UNITE	QUANTITE	PREX UNITAIRE	MONTANT	IMP. SERVICE	
121	housses beige (AV+AR)	Dois	5	450	2250		
122	housses gris (AV+AR)	"	5	450	2250		
123	housses Bleu (AV+AR)	"	5	450	2250		
124	housses marron (AV+AR)	"	5	450	2250		
Cadre réservé au destinataire					Total HT	3000	
					TVA 2,5%	1854	
					Total TTC	0854	



**QUATRIEME TRAVAIL**

Deux jeux de housses achetés au fournisseur **CARROT** sont vendus le 30/12 au Garage de la Jetée avec un coefficient de 1.5 appliqué au prix unitaire brut H.T.  
Mettre à jour la fiche client, ci-dessous, et calculer le montant de la ristourne T.T.C. accordée à ce client (réponse sur votre copie).

**FICHE CLIENT**

RAISON SOCIALE <i>Garage de la Jetée</i> ADRESSE TEL. : <i>260 68 15 19</i> c. c. P. : BANQUE : <i>B. N. P. 0000 55 2112</i>	UTILISATEUR PARTICULIER <input type="checkbox"/> REVENDEUR <input checked="" type="checkbox"/> CLUB SPORTIF <input type="checkbox"/>
--	--

CONDITIONS PARTICULIÈRES DE VENTE			
PORT	DU <input type="checkbox"/>	REMISE	
	PAYÉ <input type="checkbox"/>	REGLEMENT	<u>30 jours fin de mois</u>
	FRANCO <input checked="" type="checkbox"/>		
LIVRAISON	<i>selon stocks</i>		
CATALOGUE	<i>Envoi gratuit</i>		
		RISTOURNE	
		sur tranches du chiffre d'affaires (Hors Taxes)	TAUX
		<i>de 5 000 à 10 000 F</i>	<i>1 %</i>
		<i>de 10 000 à 15 000 F</i>	<i>1,5 %</i>
		<i>de 15 000 à 20 000 F</i>	<i>2 %</i>
		<i>au-dessus de 20 000 F</i>	<i>1</i>

COMMANDE		LIVRAISON		FACTURATION			CUMUL
DATE	N°	DATE	N°	DATE	N°	MONTANT NET (H.T.)	(Hors Taxes)
						<b>Cumul au 31/5</b>	
<i>6/6</i>	<i>471</i>	<i>13/6</i>	<i>1312</i>	<i>13/6</i>	<i>111 09:</i>	<i>2 320,00</i>	<i>8 750,00</i>
<i>20/8</i>	<i>433</i>	<i>25/8</i>	<i>1855</i>	<i>25/8</i>	<i>111 166</i>	<i>1 185,00</i>	<i>11 070,00</i>
<i>30/9</i>	<i>486</i>	<i>6/10</i>	<i>1890</i>	<i>7/10</i>	<i>111 192</i>	<i>210,20</i>	<i>12 255,00</i>
							<i>12 465,20</i>

**CINQUIEME TRAVAIL**

Etablir l'avoir, ci-dessous, correspondant à la ristourne le 30/12.

KIATOUT  
160 Avenue de Paris  
44000 NANTES.

FAVOIR

L

J

<b>AVOIR</b> N° A 97-391 A ..... le .....
--

RÉFÉRENCI	OBJET DE LA FACTURE D'AVOIR	NITE	QUANTITE	X UNITAIRE	MONTANT	TOTAL EN Francs
	// // //					
Cadre réservé au destinataire						

## SIXIEME TRAVAIL (BEP UNIQUEMENT)

Les housses premiers prix sont fabriquées à TAIWAN puis importées par des grossistes qui les revendent à des commerçants indépendants ou à des grandes surfaces pour leur rayon "Accessoires automobiles" ou à des commerçants non sédentaires (vente sur marchés). On trouve aussi en France ce type d'articles, de meilleure qualité, fabriqué artisanalement et revendu directement à la clientèle.

Etablissez, sous forme de schémas, les deux circuits de distribution. (Réponse sur votre copie)

## SEPTIEME TRAVAIL (BEP UNIQUEMENT)

Complétez et valorisez la fiche de stocks (page 10110) par la méthode P.E.P.S. (Premier entré, premier sorti), en utilisant les mouvements ci-dessous.

Calculez le stock moyen du mois de décembre et le coefficient de rotation des stocks sachant que :

- le nombre de housses vendues dans l'année est de 600
- le stock au 01/12 était de 25. (Réponse sur votre copie)

Stock au 1/12: 25 à 420F l'un  
BE 4/12: 5 à 410F l'un  
BE 14/12: 20 à 415F l'un  
BE 20/12: 10 à 420F l'un  
BS 4/12: 12  
BS 10/12: 10  
BS 12/12: 5  
BS 18/12: 12  
BS 25/12: 15

## FICHE DE STOCKS

<i>PRODUIT : MOUSSES. Modèle Suède</i>											
		ENTRÉES			SORTIES			STOCKS			
date	doc	qté	PU	valeur	qté	CU	valeur	qté	CU	valeur	