

C.A.P. : ESTHÉTIQUE - COSMÉTIQUE

Éventuellement option :

Épreuve / Sous-épreuve : **EP 1 – SCIENCES APPLIQUÉES** **N° 99 - 415**

Centre d'écrit :

Nom et Prénoms :

(en majuscules, suivi s'il y a lieu, du nom d'épouse)

Date et lieu de naissance :

DANS CE CADRE

Réservé à l'anonymat

Le candidat doit
inscrire ci-contre
son numéro de table

NE RIEN ÉCRIRE

Griffe du correcteur

C.A.P. : ESTHÉTIQUE - COSMÉTIQUE

Éventuellement option :

Composition de : **EP 1 – SCIENCES APPLIQUÉES** **N° 99 - 415**

N° 99 - 415

Folio 1/8

Sujet

Biologie générale et appliquée (30 points)**1) Le système musculaire**

1.1) Définissez l'unité structurale du muscle strié.

1.2) Énumérez et définissez les trois propriétés du muscle strié.

*

*

*

Ne rien écrire

dans la partie barrée

N° 99 – 415

Folio 2/8

1.3) Définissez le tonus musculaire.

1.4) Indiquez deux rôles des muscles striés dans la vie de relation.

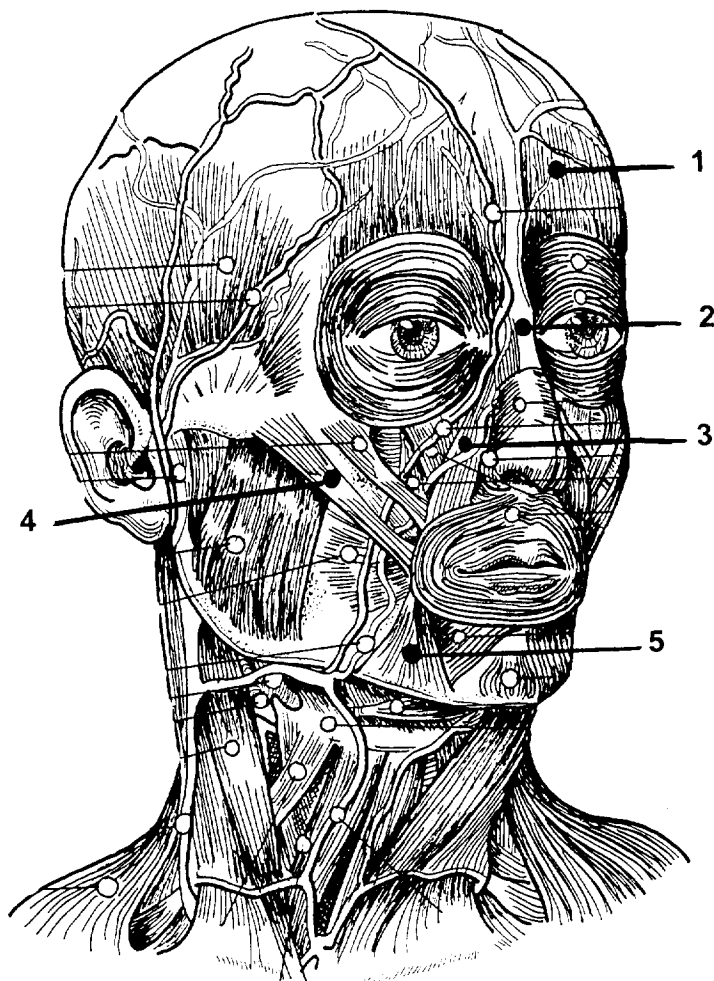
*

*

1.5) La contraction des muscles striés est-elle volontaire ou involontaire ? Expliquez.

2) Anatomie de la face

Schéma 1



Ne rien écrire

dans la partie barrée

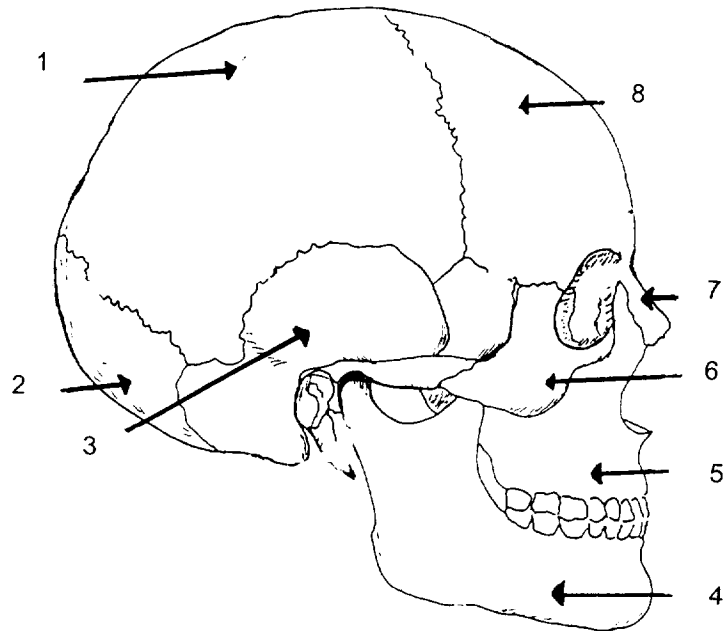
N° 99 – 415

Folio 3/8

A l'aide du schéma 1, complétez le tableau ci-dessous.

Numéro	Nom du muscle	Rôle	Mimique
1		*	
		*	
2		*	
3		*	
		*	
4		*	
5		*	

3) Anatomie du crâne



Identifiez les os du crâne.

1		5	
2		6	
3		7	
4		8	

Ne rien écrire

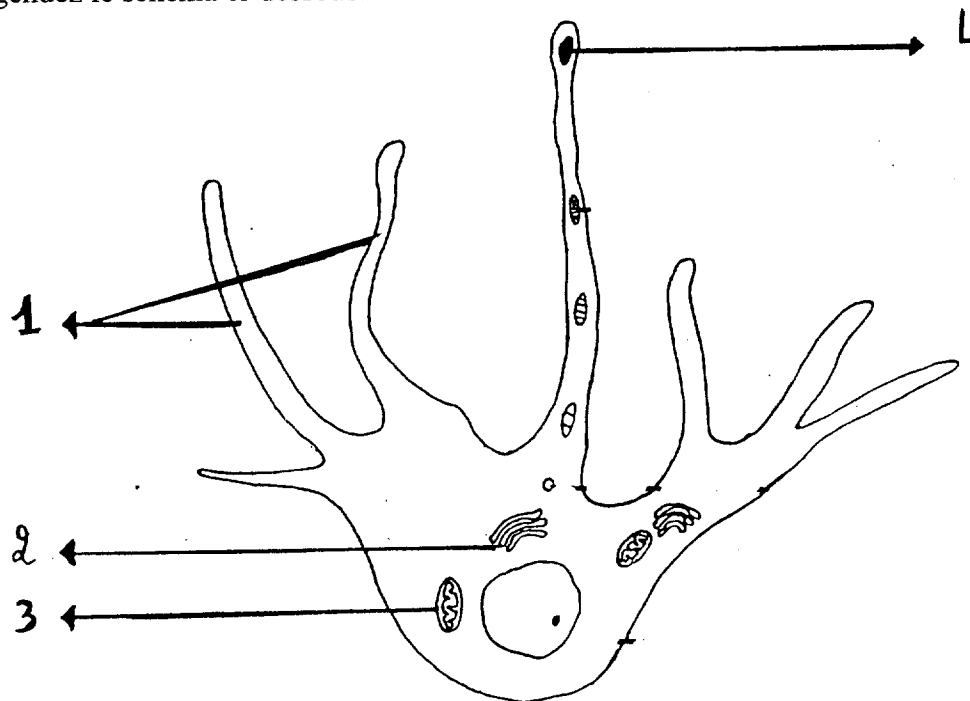
dans la partie barrée

N° 99 – 415

Folio 4/8

4) La mélanogénèse

4.1) Légendez le schéma ci-dessous.



4.2) Citez les deux types de pigment.

*

*

4.3) Donnez le nom de l'acide aminé qui est à l'origine de ces pigments.

*

4.4) Citez les deux rôles de la mélanine.

*

*

C.A.P. : ESTHÉTIQUE - COSMÉTIQUE

Éventuellement option :

Épreuve / Sous-épreuve : **EP 1 – SCIENCES APPLIQUÉES** **N° 99 - 415**

Centre d'écrit :

Nom et Prénoms :

(en majuscules, suivi s'il y a lieu, du nom d'épouse)

Date et lieu de naissance :

DANS CE CADRE

Réservé à l'anonymat

Le candidat doit inscrire ci-contre son numéro de table

NE RIEN ÉCRIRE

Griffe du correcteur

C.A.P. : ESTHÉTIQUE- COSMÉTIQUE

Éventuellement option :

Composition de : **EP 1 – SCIENCES APPLIQUÉES** **N° 99 - 415**

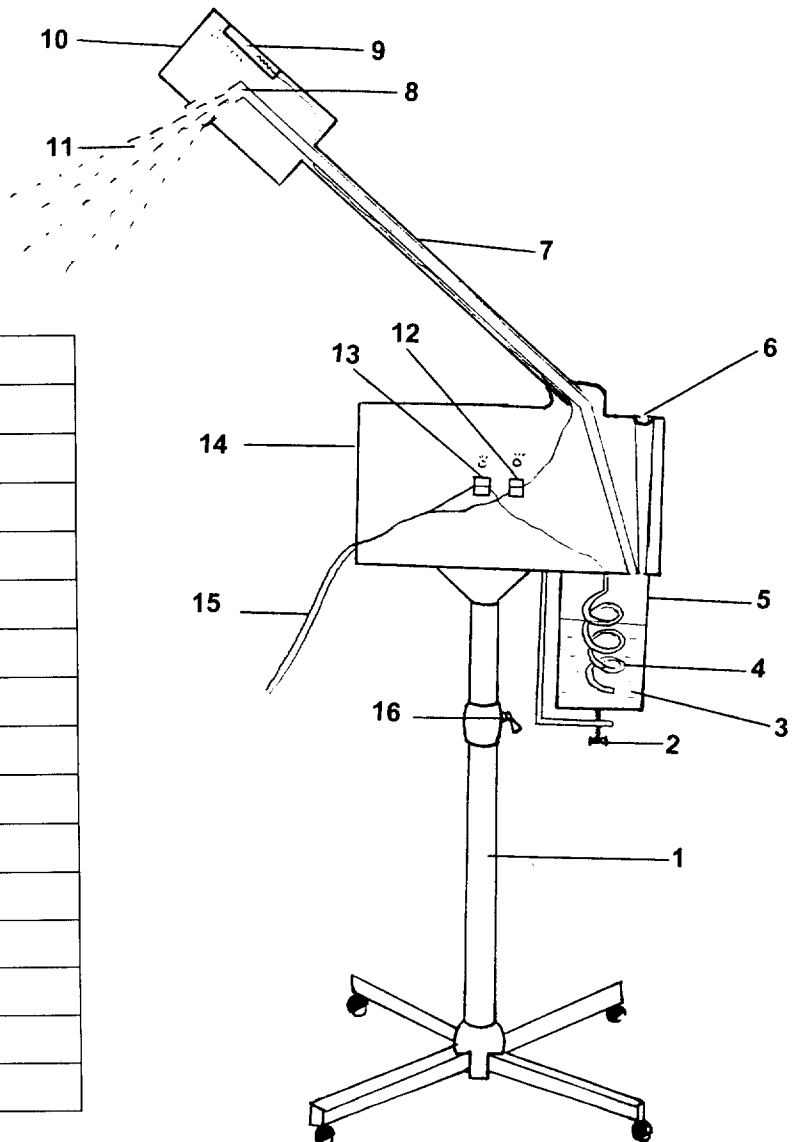
N° 99 - 415

Folio 5/8

Technologie des matériels (20 pts)

L'appareil vaporisateur avec production d'ozone

1) Donnez la désignation des différents éléments du schéma ci-dessous, en complétant le tableau.



1	
2	
3	
4	
5	
6	
7	
8	
9	
10	
11	
12	
13	
14	
15	
16	

Ne rien écrire

dans la partie barrée

N° 99 – 415

Folio 6/8

2) Donnez les fonctions des numéros :

4 :

9 :

15 :

3) Énoncez le principe de fonctionnement de l'appareil.

4) Énoncez les actions et les effets physiologiques attendus sur la peau.

Actions	Effets physiologiques

Ne rien écrire

dans la partie barrée

N° 99 – 415

Folio 7/8

Technologie des produits (10 points)

Les produits parfumant

L'enfleurage est un des procédés les plus anciens de fabrication du parfum.

1) Énumérez les différentes étapes de cette fabrication.

2) Citez trois autres procédés de fabrication.

*

*

*

3) Citez et expliquez les différentes étapes de l'évolution d'un parfum.

Ne rien écrire

dans la partie barrée

N° 99 – 415

Folio 8/8

Connaissance du milieu du travail (20 points)

Vous êtes esthéticienne dans un institut de beauté. La direction demande votre participation dans la création d'une nouvelle cabine de soins visage.

- 1) Énumérez les équipements nécessaires à l'aménagement fonctionnel du poste de travail (Appareillage, petit matériel, linge).

Présentez vos réponses dans le tableau ci-dessous.

Appareillage	Petit matériel	Linge

- 2) Énoncez les opérations de décontamination et de désinfection liées à l'usage du petit matériel, du linge et des mains.

Présentez vos réponses dans le tableau ci-dessous.

Petit matériel	Linge	Mains