

Réservé à l'anonymat

Le candidat doit
inscrire ci contre)
son numéro de table

ACADÉMIE DE LILLE

Session de 1999

Composition de
EP 2 - TECHNOLOGIE

N° 98 - 359

Ne pas rabattre cet en-tête

**C.A.P. : MAINTENANCE ET HYGIENE
DES LOCAUX**

Centre d'écrit :

Nom :
(en lettres capitales)

Prénoms :

Date et lieu de naissance :

Ne pas oublier de remplir l'en-tête ci-dessus. - Il est interdit de signer à la fin de la composition.

Griffe du correcteur

C. A. P. : MAINTENANCE ET HYGIENE DES LOCAUX

Composition de : **EP 2 - TECHNOLOGIE** N° 98 - 359

N° 98 - 359

Folio 1/5

ETUDE DE LA MONOBROSSE

1) Énoncez la fonction de l'appareil.

(1 pt)

2) Expliquez son principe de fonctionnement.

(2 pts)

Ne rien écrire

dans la partie barrée

N° 98 - 359

Folio 2/5

- 3) Complétez le tableau suivant, en indiquant une technique d'entretien réalisable avec la monobrosse pour chaque revêtement de sol cité. (5 pts)

Revêtement de sol	Entretien réalisable
Grès cérame	
Dalles thermoplastiques	
Parquets et bois	
Tapis et moquettes	
Marbre	

- 4) Complétez l'étude technologique de la monobrosse (document 2), équipée «fonction lavage», à l'aide du schéma (document 1). (7,5 pts)

- 5) Quelles sont les mesures de sécurité à respecter lors de la manipulation de la monobrosse en fonction lavage ? Citez en 2. (1 pt)

Ne rien écrire

dans la partie barrée

N° 98 - 359

Folio 3/5

6) Comment effectuez-vous la maintenance de la monobrosse en fonction lavage ? (2 pts)

7) Citez trois autres procédés de lavage mécanique des sols. (1,5 pt)

Ne rien écrire

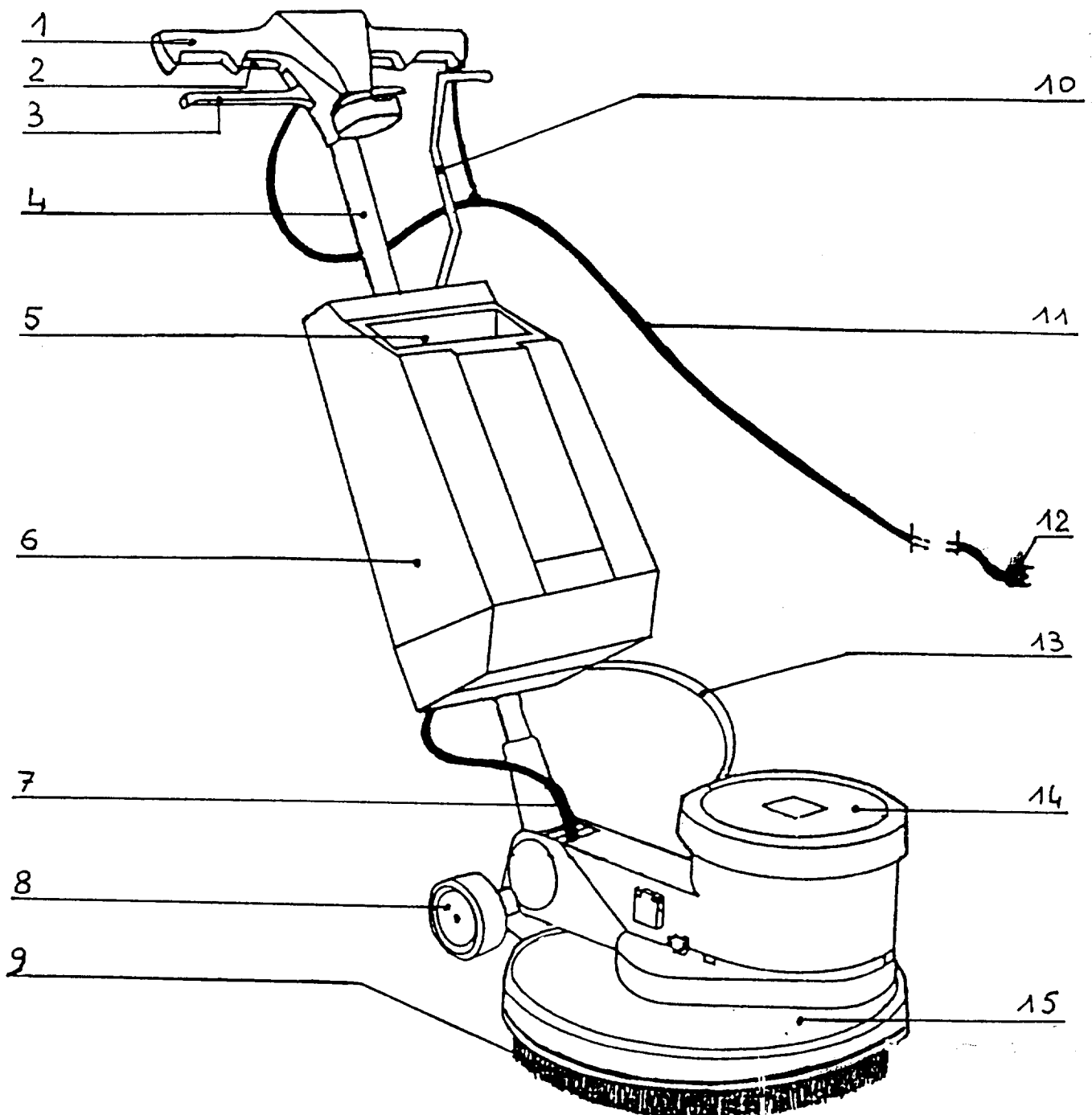
dans la partie barrée

N° 98 - 359

Folio 4/5

DOCUMENT 1

LA MONOBROSSE : FONCTION LAVAGE



Réservé à l'anonymat

Le candidat doit inscrire ci contre son numéro de table

ACADÉMIE DE LILLE

Session de 1999

C.A.P. : MAINTENANCE ET HYGIENE DES LOCAUX

Composition de

EP 2 : TECHNOLOGIE

N° 98 - 359

Ne pas rabattre cet en-tête

Centre d'écrit :

Nom :
(en lettres capitales)

Prénoms :

Date et lieu de naissance :

Ne pas oublier de remplir l'en-tête ci-dessus. - Il est interdit de signer à la fin de la composition.

Griffe du correcteur

C. A. P. : MAINTENANCE ET HYGIENE DES LOCAUX

Composition de : **EP 2 : TECHNOLOGIE** N° 98 - 359

N° 98 - 359

Folio 5/5

Document 2

15		
14		
13		
12		
11		
10		
9		
8		
7		
6		
5		
4		
3		
2		
1		
N°	Désignations	Fonctions
ETUDE TECHNOLOGIQUE		
MONOBROSSE : FONCTION LAVAGE		