

ACADÉMIE DE POITIERS			Session Juin 1999	N° d'anonymat
Examen :	CAP Maintenance et Hygiène des Locaux	Coef. : 2	Durée : 2 h	
Epreuve :	EP2 - TECHNOLOGIE		Feuille 1/7	
NOM : Prénom :				

Examen :			CAP Maintenance et Hygiène des Locaux	N° d'anonymat
Epreuve :			EP2 - TECHNOLOGIE	
			Feuille 1/7	

/ 40

/ 20
(en points entiers)

1 - Les professionnels des entreprises de propreté nettoient régulièrement des sols antidérapants en grès cérame avec des autolaveuses.

1.1 Quels sont les constituants et quelle est la température de cuisson du grès cérame ?

3 pts

1.2 Indiquer le classement U.P.E.C. de ce revêtement et justifier votre réponse :

3 pts

2 - Les carrelages antidérapants présentent une surface rugueuse.

2.1 Définir la rugosité :

2 pts

<i>Barème</i>
3 pts
3 pts
2 pts

Ne rien inscrire sur les parties grisées

Feuille 2/6

2.2 Quelle est l'influence de la rugosité sur l'entretien ?

Barème

2 pts

3 - Les autolaveuses sont utilisées sur de nombreux chantiers.

3.1 Enumérer les différentes caractéristiques des autolaveuses actuellement commercialisées :

4 pts

3.2 Compléter le schéma (*Annexe 1*)

6 pts

3.3 Au niveau des conditions de travail, quel est l'avantage d'utiliser une autolaveuse comme celle de *l'Annexe 1* ?

1 pt

Ne rien inscrire sur les parties grisées

Feuille 3/6

3.4 Sur la plaque signalétique de certaines autolaveuses, on remarque des symboles (document A, *Annexe 2*).

Quelle est leur signification ?

Barème

2 pts

4 - En association avec l'autolaveuse, on peut utiliser, pour le lavage des sols, un détergent comme celui qui est présenté sur le document B (*Annexe 2*).

4.1 Quels sont les principaux composants des détergents ?

4 pts

4.2 Citer et expliquer les différentes propriétés des détergents :

8 pts

Ne rien inscrire sur les parties grisées

Feuille 4/6

Barème

5 pts

4.3 Après analyse du document B, répondre aux questions suivantes :

4.3.1 Qu'est-ce qu'un détergent neutre ?

4.3.2 Quels sont les avantages des produits commercialisés en doses ?

4.3.3 Combien faut-il de millilitres de ce produit pour une autolaveuse ayant une capacité de 16 litres d'eau ?

4.3.4 Expliquer les termes :

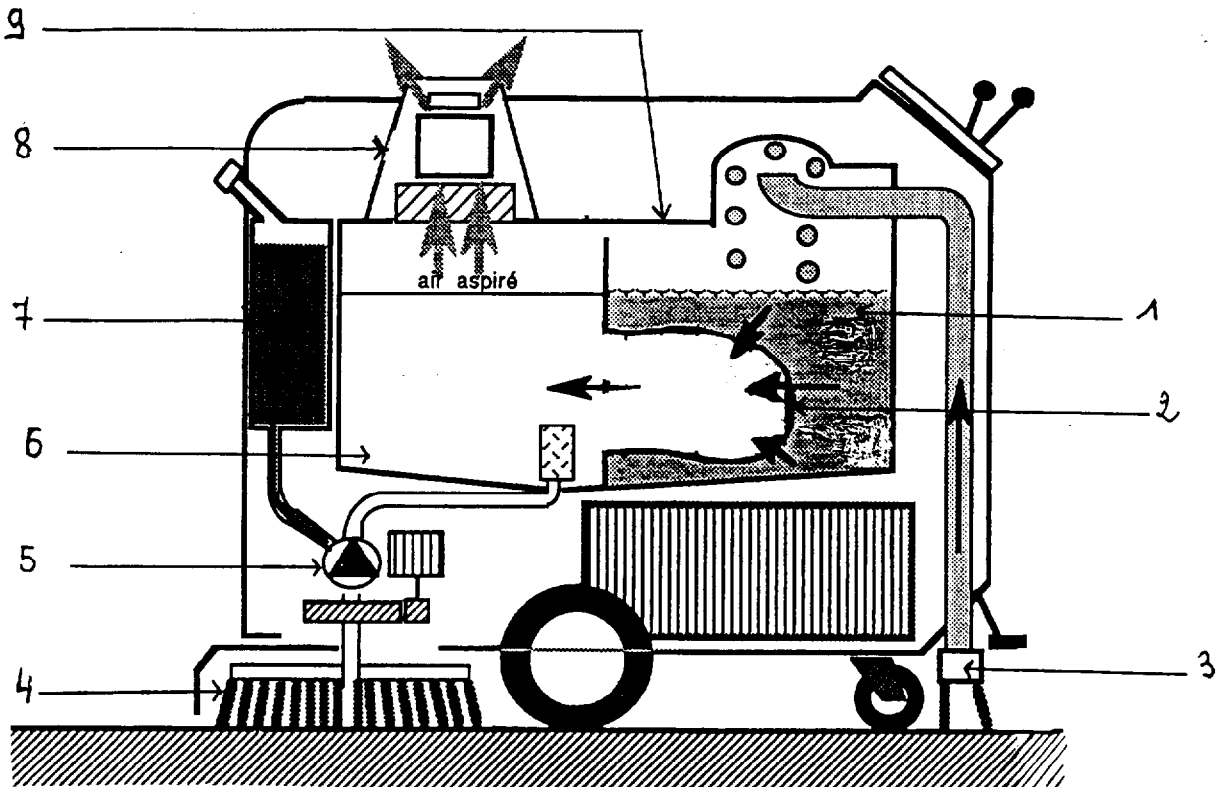
♦ Surodorant :

♦ Rémanent ?

Ne rien inscrire sur les parties grisées

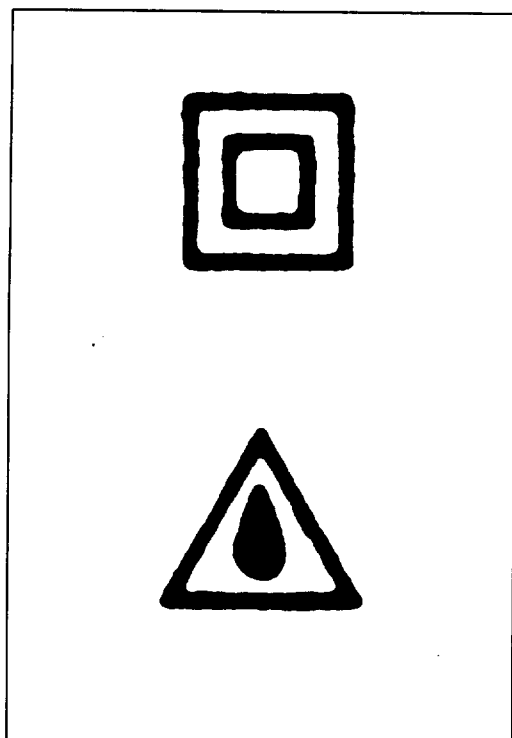
Annexe 1

(Source : Maintenance et hygiène des locaux, Lanore)




Laveuse à

N°	Organes	Principe de fonctionnement
1		Aspirée au niveau du grâce à la dépression engendrée dans la partie supérieure de la cuve unique par la, l'eau sale arrive dans la première partie de la cuve. Elle traverse alors la, ce qui la débarrasse des impuretés et attend dans la partie « eau propre » du réservoir d'être aspirée par la pompe vers la placée à l'avant de la machine.
2		
3		
4		
5	Pompe d'aspiration	Au niveau de la pompe, une vanne de dosage permet d'ajouter le détergent, stocké dans le réservoir spécial.
6		
7	Réservoir spécial détergent	
8		
9		



Document A

Document B

<p>SANY FRAICHEUR NORDIK</p>  <p>DÉTERGENT SURODORANT RÉMANENT</p> <p>PROPRETÉ ET ODEUR AGRÉABLEMENT DURABLE DANS TOUS LES LOCAUX</p>	<p>COTTREZ-PIBELL Sany Fraîcheur Nordik : en dose économique</p> <p>sur tous les types de sols, mêmes protégés, en lavage manuel ou en autolaveuse. Il ne mousse pas et ne nécessite aucun rinçage.</p> <p>Dosage : en lavage, une dose de 20 millilitres pour un seau de 10 litres d'eau. En désodorisation, une dose pour un vaporisateur.</p> <p>Prix non communiqué.</p>
<p><i>Une présentation en dose</i></p> <p>Sany-Fraicheur Nordik est le produit leader de la société Cottrez-Pibell. Ce détergent neutre (pH 7), surodorant à forte rémanence, est particulièrement recommandé pour l'entretien journalier et la désodorisation de locaux tels que les sanitaires, bureaux, halls et paliers, ascenseurs, etc.</p> <p>Sany Fraîcheur Nordik s'utilise</p>	<p>Zone Industrielle 10, avenue Antoine-de-Saint-Exupéry 93126 La Courneuve Cedex Tél. : (1) 49 92 87 87 Fax : (1) 49 92 87 70</p>

Source : Service 2000 - Juillet/Août 1996.