

# B.E.P. E.T.E. Dominante I.S.

## Epreuve E.P.2

### DOSSIER REPONSES

Composition du dossier : 9 feuilles

			<i>Temps conseillé</i>	<i>Barème</i>
-Fioul	Feuilles	2-3/9	1 h	/ 30
-Hydraulique	Feuilles	4-5/9	1 h	/ 30
-Electricité	Feuille	6/9	0,30 h	/ 5
-Analyse de fabrication	Feuilles	7-8-9/9	1,30 h	/ 25
			<i>Total</i>	<i>/ 90</i>

**Note: / 20**

GROUPEMENT INTERACADEMIQUE N°2				N° Anonymat
Coef:6		Durée: 4h	Session 1999	..... N°
<b>B.E.P. E.T.E. Dominante Installations Sanitaires</b>				..... NOM:
DOSSIER REPONSES	Feuille: 1 / 9	Epreuve écrite EP2		..... Prénom:

**C 22 Choisir un appareil sur catalogue.**

La chaudière à gaz naturel de marque **GUILLOT** Condensagaz type E 116 est remplacée par une chaudière à fioul de puissance identique. (Puissance 106 Kw.)  
Donner la marque et le type que vous avez choisi?  
(feuille 2/11)

Le brûleur à pulvérisation doit-être adapté à la chaudière.  
(feuille 3/11)

Marque et type identifiés  
correctement

/4

/4

**C3.06 Vérifier que tous les composants sont installés en conformité avec les données.**

Le gicleur de 2.50 US Gal/h installé à un débit de 10 kg/h sous une pression de 12 bars à la pompe.

A l'aide de la formule:

$$\frac{\text{puissance utile de la chaudière}}{\text{puissance calorifique}} = \text{débit en kg/h.}$$

Puissance utile de la chaudière = 106000 W.

P.C.I. = 11850 Wh/kg.

Rendement de la chaudière 90%.

vérifier que le gicleur installé est correct.

Calcul.....

Le résultat mathématique est  
correct

/5

**C3.04 Effectuer des réglages de combustion**

Pour obtenir le bon fonctionnement de l'ensemble de la chaudière-brûleur de l'installation vous effectuerez les contrôles suivant :

- a) indice de noircissement des fumées.
- b) température des fumées .
- c) teneur en gaz carbonique (CO<sub>2</sub>)
- d) dépression au foyer

1- Quel appareil utiliserez-vous pour effectuer ces contrôles ?

contrôle a	.....
contrôle b	.....
contrôle c	.....
contrôle d	.....

/0,5

/0,5

/0,5

/0,5

Le choix des appareils est  
correct.

**BEP ETE**

Session  
1999

**EP 2**

**Dominante Sanitaire**

Feuille : 2 / 9

Dossier Réponses

Q4

C 3.04 Effectuer des réglages de combustion.

2-Comment allez-vous procéder pour chaque contrôle ?

Contrôle a : indice de noircissement des fumées.

.....  
 .....  
 .....  
 .....  
 .....

La réponse est exacte . /4

Contrôle b : température des fumées.

.....  
 .....  
 .....  
 .....  
 .....

La réponse est exacte . /4

Contrôle c : teneur en gaz carbonique.

.....  
 .....  
 .....  
 .....  
 .....

La réponse est exacte. /4

Contrôle d : dépression au foyer.

.....  
 .....  
 .....  
 .....  
 .....

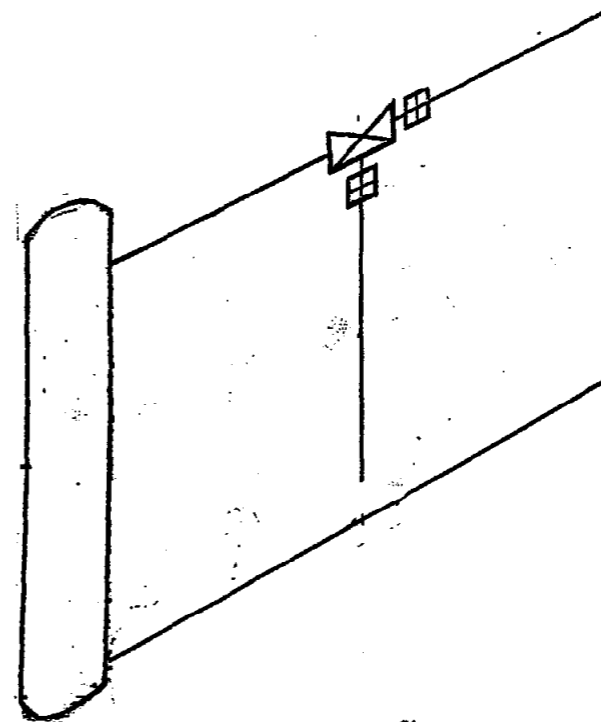
La réponse est exacte. /3

Q5

C 2.07 Choisir des paramètres d'analyse.

On vous demande de compléter le schéma de la chaufferie ci-dessous.

La vanne trois voies est montée en mélange.



Quel paramètre modifiez-vous, dans le circuit radiateur, avec la vanne trois voies pour obtenir la température du local ?

   Le débit.

   La température.

Réponse :

.....

.....

Le circulateur est positionné sur le bon circuit.

/5

Le té 131 est correctement orienté.

/5

La réponse est exacte.

/5

Q6

**C 3.06 Vérifier une conformité**

A partir du document 6 / 11 , on vous demande de calculer la différence de température moyenne (Tm) entre l'émetteur et la température ambiante (Ta) de la salle de soins ?

L'eau de l'émetteur a une température d'entrée de 90° C et une température de sortie de 70° C.

$$T_m = \frac{T_e + T_s}{2} - T_a$$

Vous ferez apparaître tous vos calculs.

Réponse:.....  
 .....  
 .....  
 .....

La formule est appliquée correctement et le résultat mathématique est juste.

/5

Les émetteurs posés sont de marque **FINIMETAL** et de modèle **11S**.

La hauteur sous allège est de 0,95 metre.

Quelle est la puissance fournie par un élément de l'émetteur de la salle de soins ?

Réponse :.....  
 .....

La puissance de l'élément de l'émetteur est identifié correctement.

/2

Calculer le nombre d'élément de l'émetteur ?

Réponse :.....  
 .....

Le nombre d'éléments est exact.

/4

Vous ferez apparaître tous vos calculs.

Quelle est la longueur de l'émetteur ?

Réponse :.....  
 .....

La longueur est exacte.

/4

**NOMENCLATURE**

- A CIRCUITS PANNEAUX DE SOL
- B CIRCUIT RADIATEURS
- C CIRCUIT PRIMAIRE CENTRALE D'AIR
- 1 NOURRICE DE DISTRIBUTION EF
- 2 POT FILTRE
- 3 DISCONNECTEUR
- 4 CLAPET ANTI-RETOUR
- 5 BOUTEILLE TAMPON
- 6 POT FILTRE
- 7 CHAUDIERE GUILLOT CONDENSAGAZ E 116
- 8 CONDUIT DE FUMEE
- 9 SOUPAPE DE SECURITE
- 10 THERMOMETRE DOIGT DE GANT
- 11 SONDE DEPART A PLONGEUR
- 12 VANNE 3 VOIES MOTORISEES
- 13 POMPE DE CIRCULATION
- 14 VANNE D'EQUILIBRAGE
- 15 FILTRE A TAMIS
- 16 CALORIFUGE
- 17 VASE D'EXPANSION
- 18 REGULATEUR
- 19 SONDE EXTERIEURE

- 20 ARMOIRE ELECTRIQUE
- 21 PRODUCTION ECS STYX HR 38
- 22 BOUTEILLE CASSE PRESSION
- 23 MITIGEUR THERMOSTATIQUE
- 24 POMPE RECYCLAGE EC
- 25 TUBE TEMOIN
- 26 POMPE RECYCLAGE CHAUDIERE
- 27 DETENDEUR GAZ NATUREL 300/20 mb
- 28 brûleur
- 29 aquastat

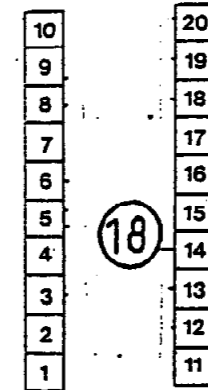
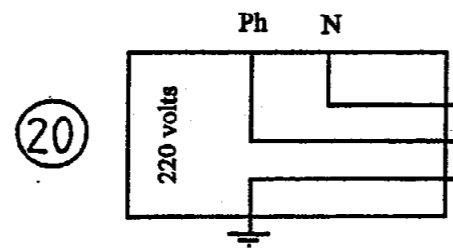
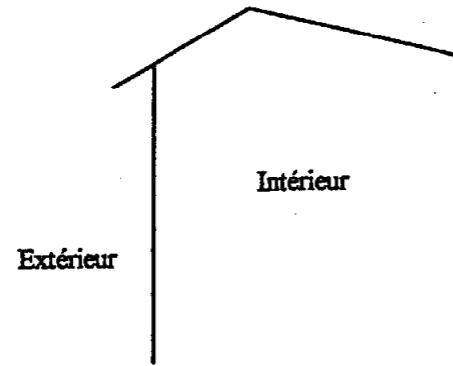
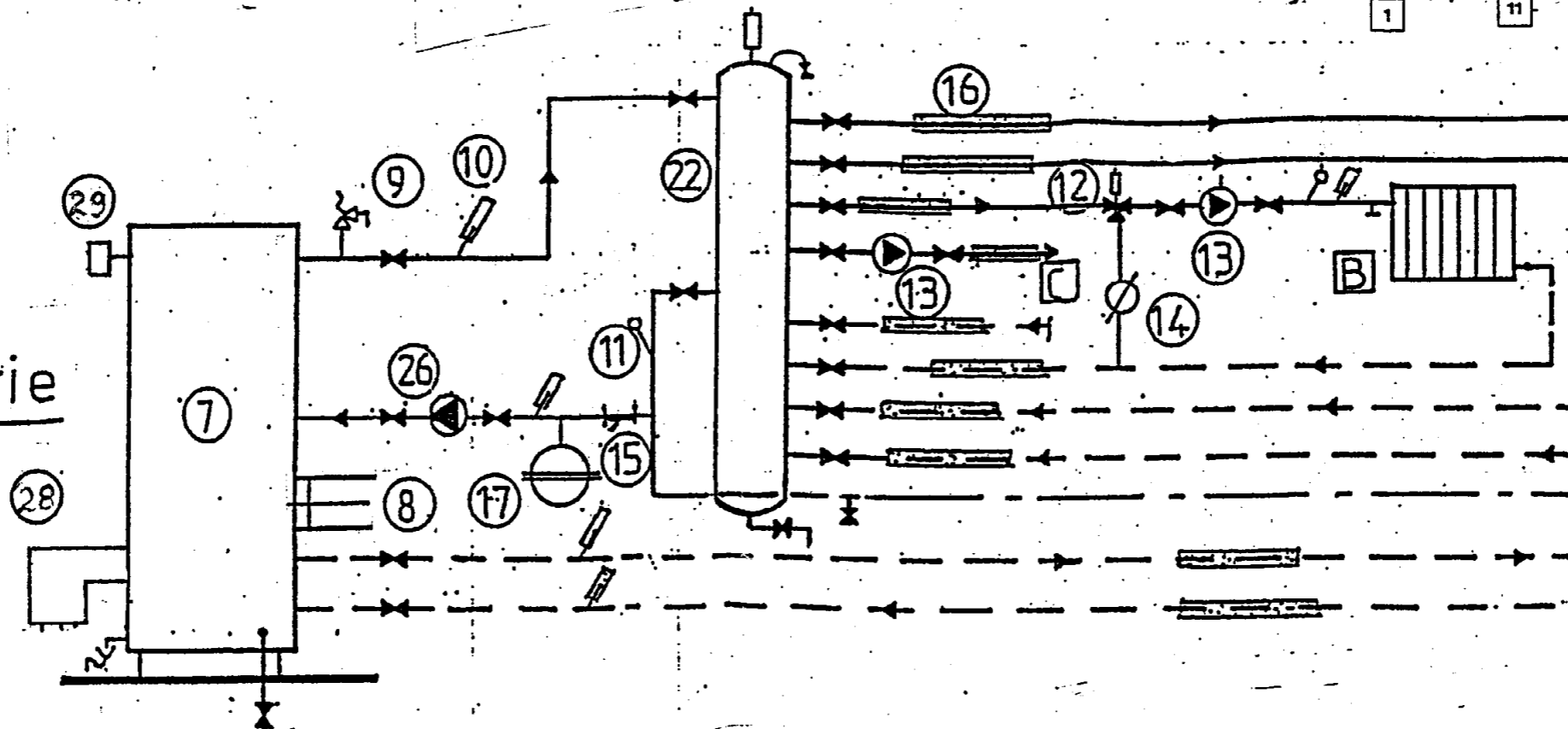


Schéma Chaufferie



**Q7** S41 Réaliser le schéma de câblage d'une régulation thermique.

Vous devez positionner, sur le schéma les sondes du régulateur, ensuite vous réaliserez le schéma de câblage du document ci-dessous

Les raccordements correspondent à ceux préconisés par le fabricant.

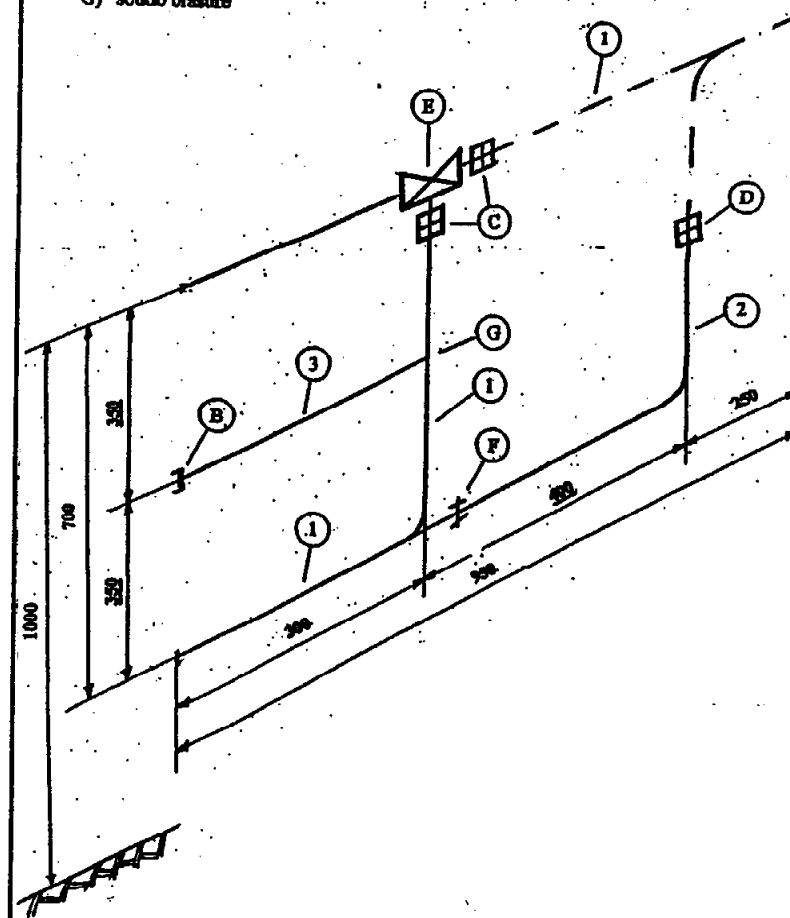
Q8

C2.04 Elaborer des documents.

Le schéma ci-dessous représente une partie de la sous-station étudiée dans ce dossier. on doit en réaliser une partie (en trait continu), pour ceci repérer sur le schéma de façon claire les différents éléments à fabriquer. Faire, ensuite, l'analyse de fabrication de ces éléments sur les documents suivants prévus à cet effet. La vanne trois voies sera remplacée par un té 130 égal, les cotes ou renseignements complémentaires sont à votre disposition dans le dossier technique (Doc 10 / 11 et 11 / 11 )

DESCRIPTIF

B) écrou C.B. 3/4" passage 16	1) T.A.N. 33,7 x 2,9
C) raccord union M.F. 1"	2) T.A.N. 26,9 x 2,3
D) raccord union F.F. 3/4"	3) cuivre 16 x 1
E) té 130 F 1"	
F) réduction forgée	
G) soudo bronze	



Les différents éléments sont repérés correctement.

/5

Dans l'analyse de chaque élément, le schéma représente celui-ci tel qu'il doit être fabriqué.

/6

Le débit est demandé en mode chantier ( cotes d'axe en axe) en déduisant les cotes Z. Eventuellement en ajoutant des longueurs supplémentaires pour certains façonnages.

/4

Dans la méthode d'exécution, tous les schémas propres à des façonnages particuliers doivent apparaître dans la colonne "Méthode de fabrication" des lors qu'il facilite la compréhension.

/10

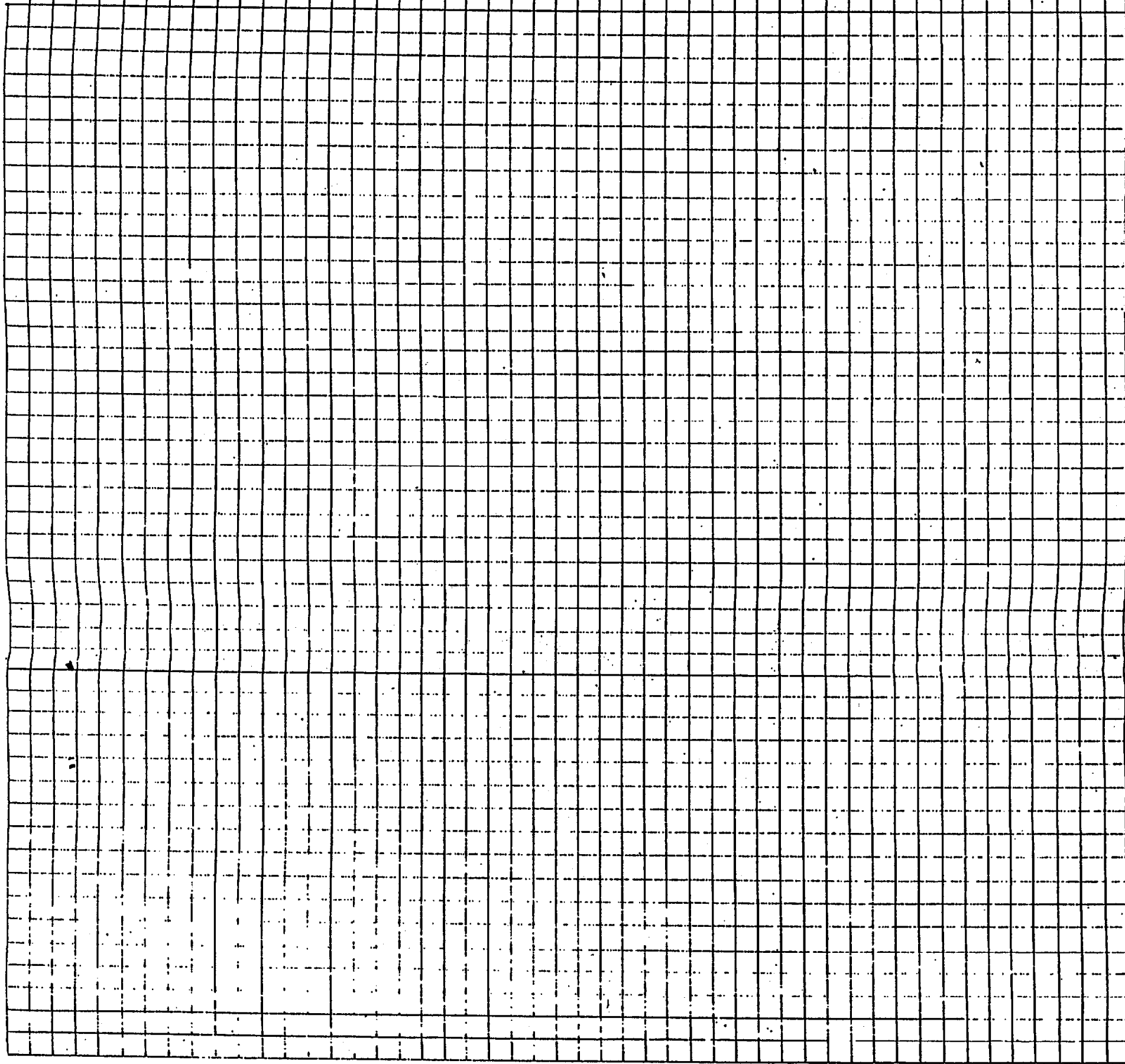
REPÈRES

SCHEMAS

METHODE DE FABRICATION

DEBIT

F /



**BEP ETE**

Session

1999

**EP 2**

**Dominante Sanitaire**

Feuille : 8 / 9

Dossier Réponses



REPÈRES

SCHEMAS

METHODE DE FABRICATION

DEBIT

F /

**BEP ETE**

Session  
1999

EP 2

Dominante Sanitaire

Feuille : 9 / 9

Dossier Réponses