

1) La surface du terrain est de : $26,7 \times 28,5 = 761 \text{ m}^2$

2) Les dimensions d'encombrement de la maison sont: **9 x 11 m** Hauteur: **7,2 m**

3) Signification des abréviations

E.P. Eaux pluviales
E.U. Eaux usées
T.N. Terrain naturel
CF. Conduit de fumée

4) Orientations

- Porte d'entrée Nord
Cuisine ouest

CORRIGÉ

5) Hauteurs à monter

Entre le sous sol et le rez de chaussée $210 + 25 = 235 \text{ cm}$

14 $235/14 = 17 \text{ cm}$

Entre le rez de chaussée et les combles $250 + 20 = 270 \text{ cm}$

16 $270 / 16 = 16,9 \text{ cm}$

6) La hauteur sous tableau pour les fenêtres du rez de chaussée est de: **215-135=80 cm**

7) Relevé des menuiseries extérieures du rez de chaussée

Désignation	Quantité	LNB	HNB
Fenêtre CH1	1	120	135
Châssis Bains	1	40	60
Porte fenêtre Cuisine	1	120	215
Portes fenêtres Séjour	3	120	215
Fenêtre Entrée	1	120	135
Porte Entrée	1	90	215

8° La largeur de passage d'un bloc porte de 73 est de **70 cm**

La largeur de passage d'un bloc porte de 63 est de **80 cm**

9) Relevé des menuiseries intérieures du rez de chaussée

Désignation	Sens	Nombre	Hauteur	Largeur
CH1	Gpoussant	1	204	73
Bains	Gpoussant	1	204	63
W-C	D poussant	1	204	63
Cuisina	D poussant	1	204	73
Séjour-Cuisine	G poussant	1	204	73
Séjour double	D&G	1	204	-146

ACADEMIE DE LIMOGES	EXAMEN	BEP Bois et matériaux associés	2323 1342	EP1	99
	EPREUVE	EP1 B			
	Coefficient:	Durée: 4 h.			
	Ce dossier comporte 3 feuilles			Feuille 1 / 3	

10) Commande du sol de la chambre 1

Surface du sol: 9.25 m²

Arrondis supérieur: 10 m² Soit 10 paquets de 1 m²

Périmètre de la pièce: 10,9 ml (2 x 2.72 + 2 x 3.4) ,73-,63 Arrondis supérieur: 15 ml Soit 3 plinthes de 5 ml

11) Feuille de débit du cadre des portes et des façades de tiroirs

Rep	Désignation	Matériau	Nombre	Longueur	largeur	Ep.
	Traverses Longues	Pin	2	2230	40	22
	Fileur G	Pin	1	720	80	22
	Fileur D & montant retour	Pin	1	720	40	22
	Montants 1/2	Pin	2	720	30	22
	Montereaux	Pin	3	665	60	22
	Traverses intermédiaires	Pin	5	550	60	22
	Traverses Hautes & basses	Pin	2	550	40	22
	Montant & traverses portes	Pin	10	500	60	24
	Façades de tiroirs	Pin	5	520	120	20
	Panneaux de portes	Pin	5	396	416	14

12) Dessin technique réponse page 3/3

13) Le profil à retenir est le n° 5

La fréquence de rotation est celle obtenue à l'aide :

Du diamètre de 180 mm

De la qualité HSS de l'arrête tranchante

La vitesse conseillée est comprise entre 50-80 pour les bois tendres soit $V_c = 65$

$N = 7000$ tr/mn +/- 500 tr/mn

14) Commandes des fiches

Nombre de fiches nécessaires 10
 Référence des fiches 122942
 Longueur des fiches 98,4 (B)
 Diamètre des fiches 13 (A)

15)

Saillie de la lame:

a 113 de la pièce

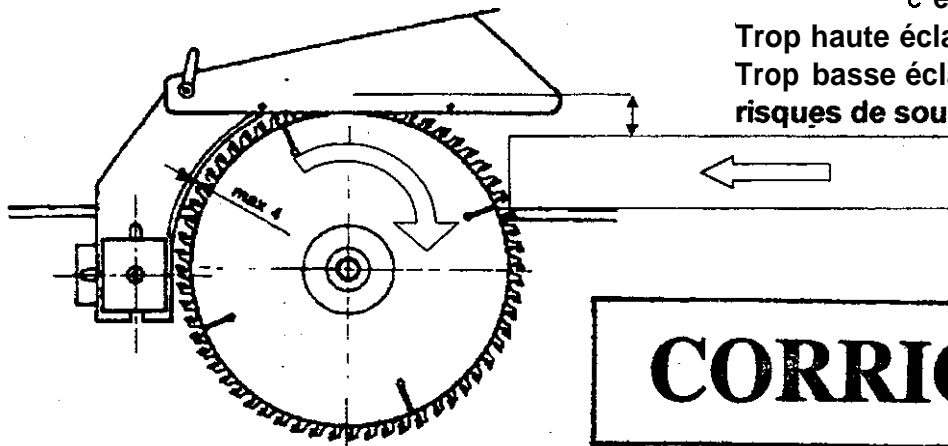
b 5 dents

c en fonction des éclats

Trop haute éclats dessous

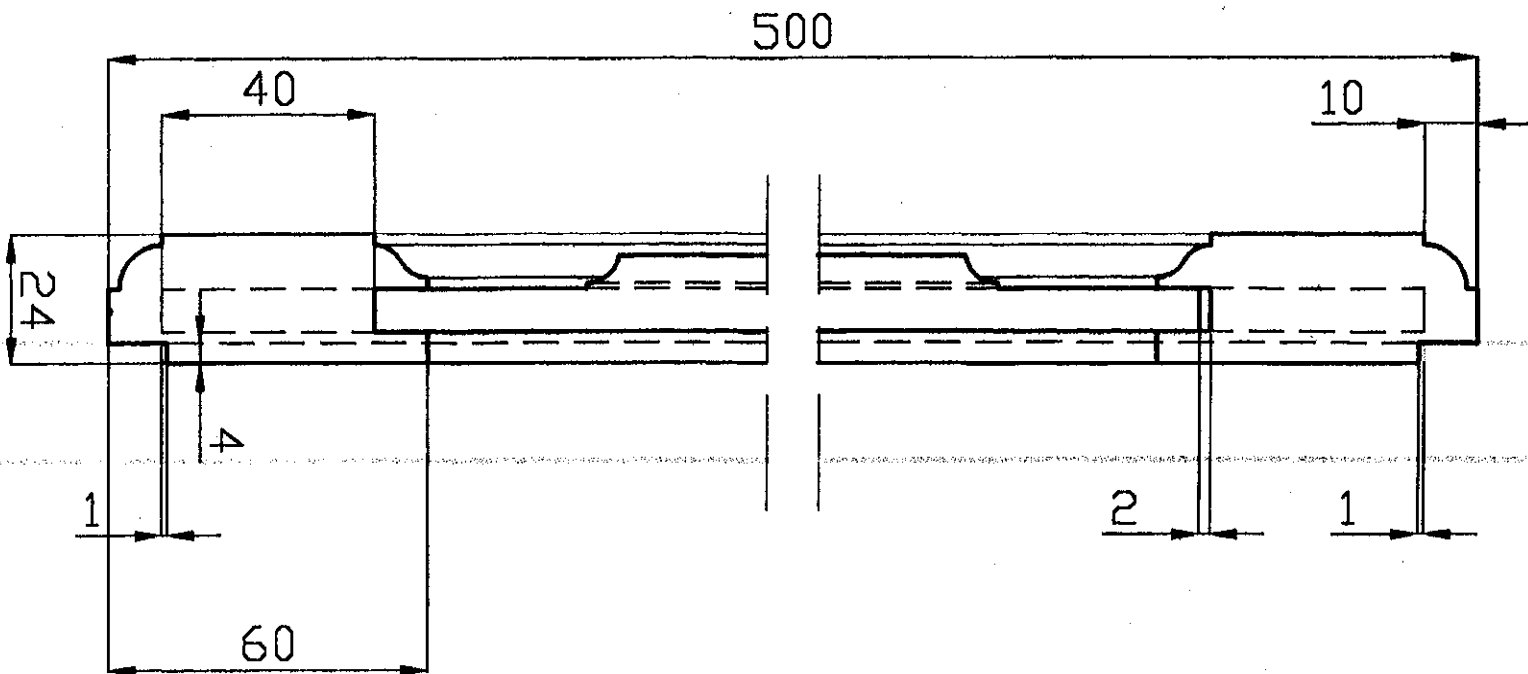
Trop basse éclats dessus et

risques de soulèvement de la pièce



2522	EP1	99
1342		
CORRIGE		
feuille 2/3		

CORRIGÉ



3521	EP-1 B	98
23141		
CORRIGE		
feuille 3/3		