

SPECIALITE :

GROUPE D

Coef :

Durée

2 H 00

EPREUVE :

Mathématiques - Sciences physiques

Feuille : 1/4

**BEP + BEP/CAP associés
Mathématiques-Sciences physiques
Groupe D**

Diplômes concernés :

INTITULE

BEP Maintenance des systèmes mécaniques et automatisés

BEP Microtechniques

CAP Micromécanique

BEP Productique mécanique (usinage)

BEP Structures métalliques

CAP Métallerie

CAP Construction d'ensembles chaudronnés

BEP Carrosserie

CAP Construction

CAP Réparation

BEP Mise en oeuvre des matériaux

CAP Composites

CAP Poudres et granulés

BEP Industrie chimie & traitement des eaux

CAP Agent de la qualité de l'eau

SPECIALITE :

GRUPE D

Coef :

Durée

2 H 00

EPREUVE :

Mathématiques - Sciences physiques

Feuille : 2/4

La clarté des raisonnements, la qualité de la rédaction et la précision des résultats interviendront dans l'appréciation des copies. L'usage des instruments de calcul est autorisé

Matériel : une feuille de papier millimétré.

MATHEMATIQUES

EXERCICE 1

Soit le tableau de valeurs suivant :

| | | | | | | | |
|---|----|----|----|---|---|---|---|
| x | -3 | -2 | -1 | 0 | 1 | 2 | 3 |
| y | -1 | 0 | 1 | 2 | 3 | 4 | 5 |

1. Est-ce un tableau de proportionnalité ? Justifier votre réponse.
2. Placer et joindre les points de coordonnées (x ; y) dans un repère orthonormé d'unité graphique : 1 cm.
3. Déterminer l'équation de la droite obtenue.
4. Soit la fonction f définie par $f(x) = -x^2 + 4$.

a) Reproduire et compléter le tableau suivant :

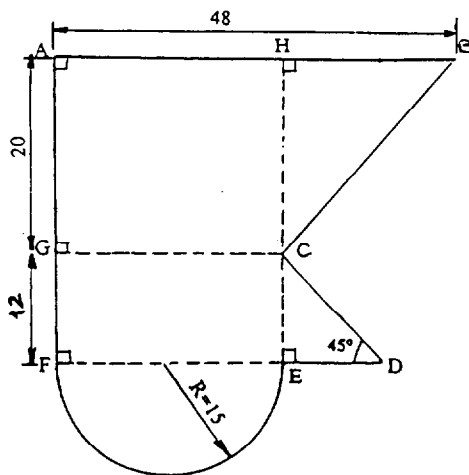
| | | | | | | | |
|------|----|----|----|---|---|---|---|
| x | -3 | -2 | -1 | 0 | 1 | 2 | 3 |
| f(x) | | | | | | | |

b) Dans le même repère, représenter graphiquement la fonction f.

5. Déterminer graphiquement les coordonnées des points d'intersection des deux courbes.

EXERCICE 2

Une pièce métallique est représentée par la figure ci-dessous. (Les cotes sont en cm).



| BEP | CAP |
|-----|-----|
| 0,5 | 1 |
| | 1,5 |
| 1 | |
| 1 | 2 |
| 1 | |
| 0,5 | |

SPECIALITE :

GRUPE D

Coef :

Durée

2 H 00

EPREUVE :

Mathématiques - Sciences physiques

Feuille : 3/4

1. Calculer les longueurs BC et CD (au dixième près).
2. Déterminer la mesure de l'angle \widehat{HBC} (au degré près).
3. Calculer l'aire de la pièce au mm² près.
4. Sachant que cette pièce est réalisée en tôle de 3 mm d'épaisseur et que la masse volumique du fer est 7800 kg/m³, calculer sa masse (au gramme près).

EXERCICE 3

Lors d'un contrôle de vitesse sur la RN 11 limitée à 90 km/h on a obtenu les résultats suivants : (x_i représentera la valeur de chaque classe : n_i son effectif)

1. Reproduire et compléter le tableau :

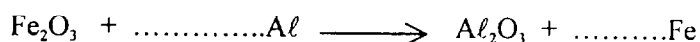
| Vitesse (km/h) | Effectif n_i | Effectif cumulé croissant | Valeur centrale x_i | $n_i \cdot x_i$ |
|----------------|----------------|---------------------------|-----------------------|-----------------|
| [0 ; 80[| 8 | | | |
| [80 ; 90[| 35 | 43 | | |
| [90 ; 100[| 82 | | | |
| [100 ; 110[| 63 | | | |
| [110 ; 140[| 12 | | | |

2. Combien de véhicules roulaient à moins de 100 km/h et à plus de 90 km/h ?
3. Calculer la vitesse moyenne des véhicules contrôlés sur la RN 11.

SCIENCES PHYSIQUES

CHIMIE

Pour souder des rails de chemin de fer, on fait réagir de l'oxyde de fer avec de l'aluminium avec obtention de fer et d'oxyde d'aluminium suivant la réaction :



1. Calculer la masse molaire de l'oxyde de fer.

| BEP | CAP |
|-----|-----|
| 1 | 2 |
| 0,5 | 1 |
| 1 | 1,5 |
| 0,5 | 1 |
| 1,5 | |
| 1 | |
| 0,5 | |
| 0,5 | 1 |

SPECIALITE :

GROUPE D

Coef :

Durée

2 H 00

EPREUVE :

Mathématiques - Sciences physiques

Feuille : 4/4

2. Calculer le nombre de moles contenues dans 800 g de fer.
3. Equilibrer l'équation bilan de la réaction.
4. On veut obtenir 800 g de fer. Calculer les masses d'oxyde de fer et d'aluminium nécessaires.

On donne : $M(\text{Fe}) = 56 \text{ g/mol}$
 $M(\text{O}) = 16 \text{ g/mol}$
 $M(\text{Al}) = 27 \text{ g/mol}$.

| BEP | CAP |
|-----|-----|
| 0,5 | 1 |
| 0,5 | |
| 2 | |
| 0,5 | 1 |
| 0,5 | 1 |
| 1 | 1,5 |
| 1 | 1,5 |
| 0,5 | 1 |
| 1 | 1 |
| 1 | 1 |

ELECTRICITE

Un radiateur électrique de puissance 3000 W est branché sous une tension de 230 V.

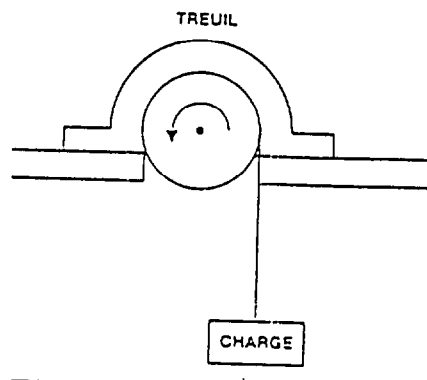
1. Calculer l'intensité du courant qui le traverse.
2. Calculer sa résistance.
3. Calculer l'énergie consommée s'il fonctionne pendant 12 h 30 min.
4. Calculer le prix de revient sachant qu'un KWh est facturé 0,78 F.

$P = U.I$; $U = R.I$; $W = P.t$

MECANIQUE

On soulève une charge de 10 kg à l'aide d'un treuil.

1. Calculer l'intensité du poids de cette charge ($g = 9,81 \text{ N/kg}$)
2. La charge est soulevée sur une hauteur de 2,5 m. Calculer le travail effectué.
3. Le travail effectué correspond à l'énergie utile d'un moteur. Calculer la puissance utile du moteur si le déplacement s'effectue en 4 secondes.
4. Sachant que le rendement du moteur est 0,8, calculer la puissance absorbée.



On donne : $W = F \times \ell$; $W = P \times t$; $\eta = \frac{P_u}{P_a}$.

Formulaire de Mathématiques
BEP Industriel & CAP Associés

Identités remarquables

$$(a+b)^2 = a^2 + 2ab + b^2;$$

$$(a-b)^2 = a^2 - 2ab + b^2;$$

$$(a+b)(a-b) = a^2 - b^2.$$

Puissances d'un nombre

$$(ab)^n = a^n b^n; a^{m+n} = a^m a^n; (a^m)^n = a^{mn}.$$

Racines carrées

$$\sqrt{ab} = \sqrt{a} \sqrt{b}; \sqrt{\frac{a}{b}} = \frac{\sqrt{a}}{\sqrt{b}}.$$

Suites arithmétiques

Terme de rang 1 : u_1 ; raison r .

Terme de rang n :

$$u_n = u_{n-1} + r;$$

$$u_n = u_1 + (n-1)r.$$

Suites géométriques

Terme de rang 1 : u_1 ; raison q .

Terme de rang n :

$$u_n = u_{n-1}q;$$

$$u_n = u_1 q^{n-1}.$$

Statistiques

Moyenne \bar{x} :

$$\bar{x} = \frac{n_1 x_1 + n_2 x_2 + \dots + n_p x_p}{N};$$

Ecart type σ :

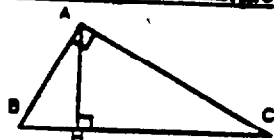
$$\sigma = \frac{n_1 (x_1 - \bar{x})^2 + n_2 (x_2 - \bar{x})^2 + \dots + n_p (x_p - \bar{x})^2}{N}$$

$$= \frac{n_1 x_1^2 + n_2 x_2^2 + \dots + n_p x_p^2}{N} - \bar{x}^2.$$

Relations métriques dans le triangle rectangle

$$AB^2 + AC^2 = BC^2$$

$$AH \cdot BC = AB \cdot AC$$

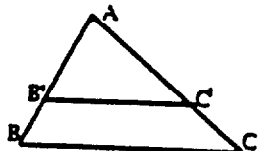


$$\sin \hat{B} = \frac{AC}{BC}; \cos \hat{B} = \frac{AB}{BC}; \tan \hat{B} = \frac{AC}{AB}.$$

Énoncé de Thalès (relatif au triangle)

Si $(BC) \parallel (B'C')$,

alors $\frac{AB}{AB'} = \frac{AC}{AC'}.$



Aires dans le plan

Triangle : $\frac{1}{2}Bh$.

Parallélogramme : Bh .

Trapeze : $\frac{1}{2}(B+b)h$.

Disque : πR^2 .

Secteur circulaire angle α en degré : $\frac{\alpha}{360} \pi R^2$.

Aires et volumes dans l'espace

Cylindre de révolution ou Prisme droit

d'aire de base B et de hauteur h :

Volume : Bh

Sphère de rayon R :

Aire : $4\pi R^2$.

Volume : $\frac{4}{3}\pi R^3$.

Cône de révolution ou Pyramide

d'aire de base B et de hauteur h :

Volume : $\frac{1}{3}Bh$.

Position relative de deux droites

Les droites d'équations

$$y = ax + b \text{ et } y = a'x + b'$$

sont

- *parallèles* si et seulement si $a = a'$;

- *orthogonales* si et seulement si $aa' = -1$.

Calcul vectoriel dans le plan

$$\vec{v} \begin{vmatrix} x \\ y \end{vmatrix}; \vec{v}' \begin{vmatrix} x' \\ y' \end{vmatrix}; \vec{v} + \vec{v}' \begin{vmatrix} x+x' \\ y+y' \end{vmatrix}; \lambda \vec{v} \begin{vmatrix} \lambda x \\ \lambda y \end{vmatrix}.$$

$$\|\vec{v}\| = \sqrt{x^2 + y^2}.$$

Trigonométrie

$$\cos^2 x + \sin^2 x = 1;$$

$$\tan x = \frac{\sin x}{\cos x}.$$

Résolution de triangle

$$\frac{a}{\sin \hat{A}} = \frac{b}{\sin \hat{B}} = \frac{c}{\sin \hat{C}} = 2R;$$

R : rayon du cercle circonscrit

$$a^2 = b^2 + c^2 - 2bc \cos \hat{A}.$$