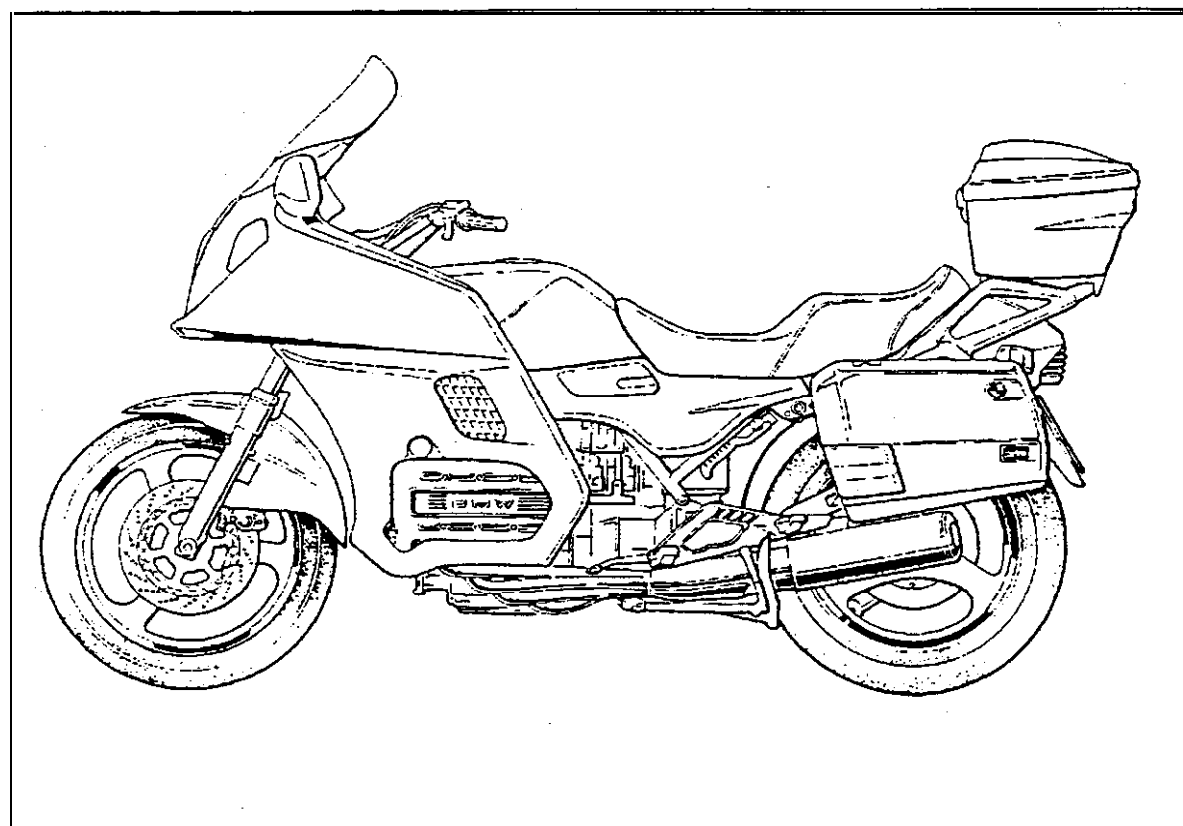


CAP . BEP MVA

OPTION D
(Cycles et Motocycles)



DOMAINE PROFESSIONNEL

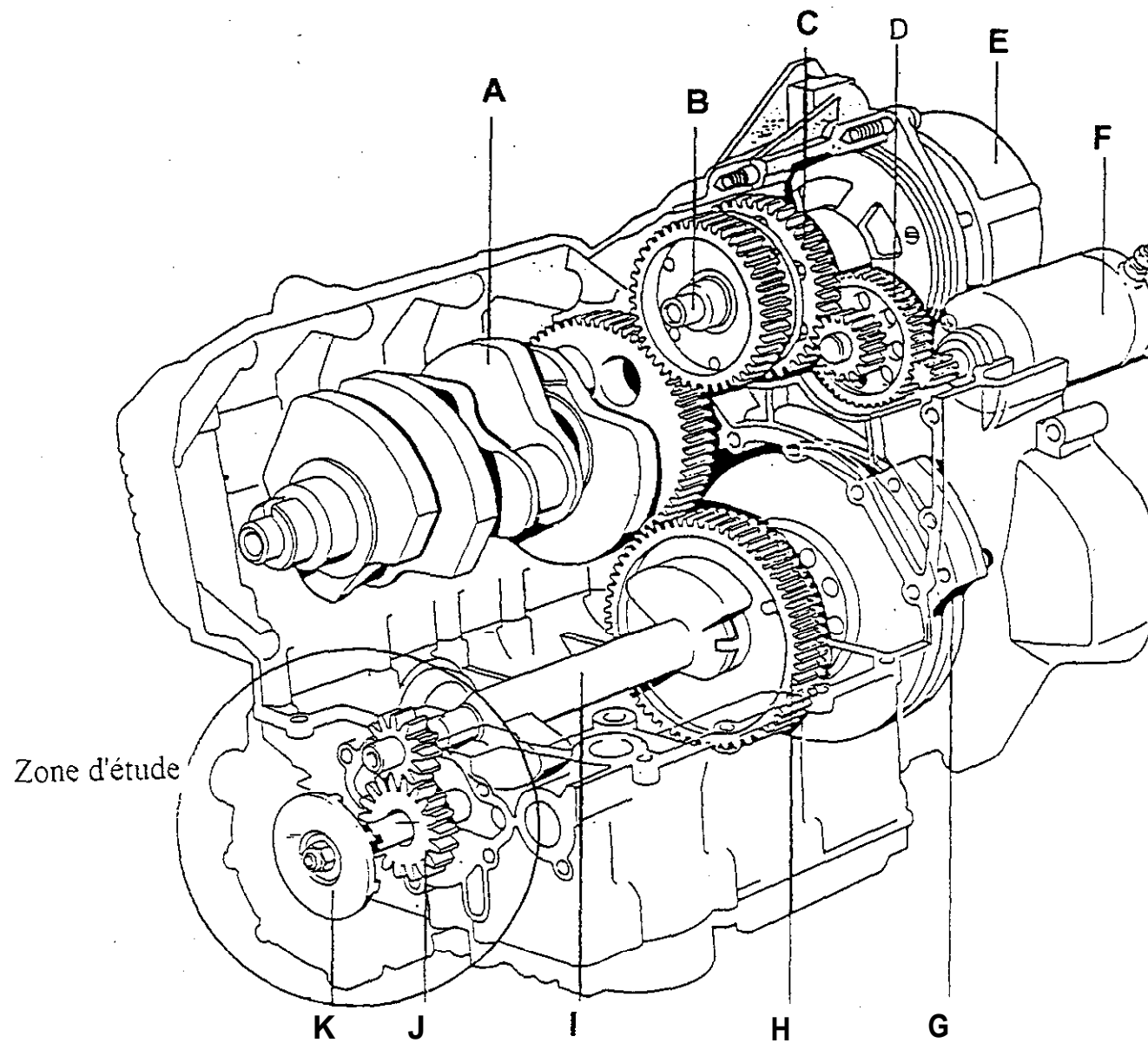
EP1

(Communication technique. 1^o partie)

Durée :

Coefficient :

ETUDE de la POMPE à HUILE BMW moteurs K



A	Vilebrequin	G	Flasque d'embrayage
B	Arbre auxiliaire	H	Pignon droit de l'arbre moteur inter
C	Pignon à roue libre	I	Arbre moteur inter
D	Arbre de renvoi	J	Pompe à huile
E	Alternateur	K	Turbine de pompe à eau
F	Démarrreur		

ACADEMIE DE POITIERS	Examen: C.A.P B.E.P Maintenance de véhicules	Durée: BEP 6h CAP 4h	N°d'anonymat
SESSION 1999	Option: (D) Cycles et Motocycles Epreuve: EPI Communication Technique	Coef: 4	

ACADEMIE DE POITIERS	Nom:	Durée: BEP 6h CAP 4h	N°d'anonymat
SESSION 1999	Prénom:	Coef: 4	

ETUDE de la POMPE à HUILE BMW moteurs K

1ère Partie : Compétence S 15, 1

Etant donné le dessin d'ensemble feuille 3/4 de la POMPE A HUILE et la nomenclature ci-dessous :

On donne les 4 vues incomplètes de la pièce 1:

On demande : sur la feuille 4/4 à rendre en fin d'épreuve.

Dessin

- de compléter le dessin du CORPS repère 1 seul (les formes vues uniquement)

Cotation :

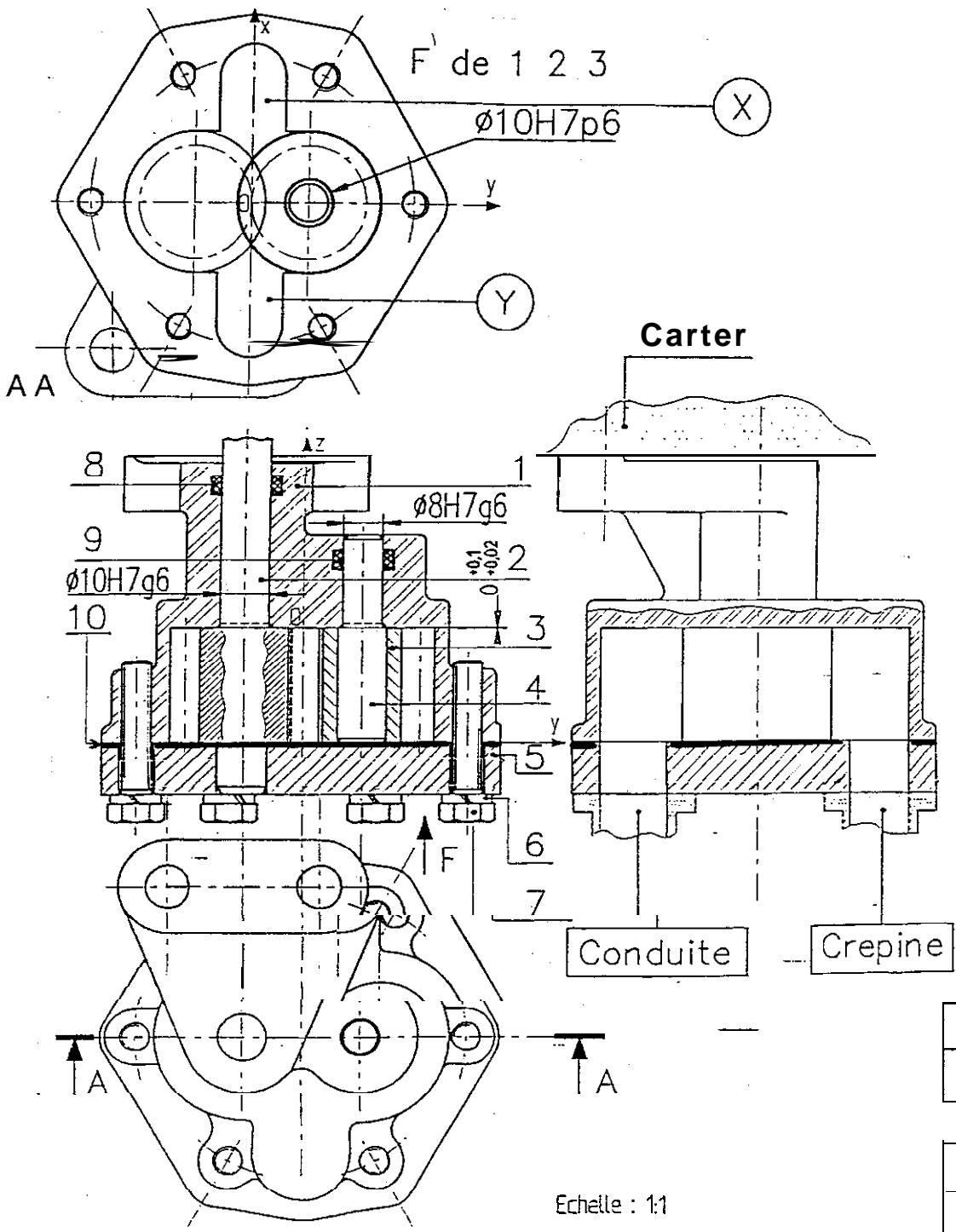
- de coter les alésages qui font l'objet d'un ajustement.

10	1	:Joint plat		
9	1			
8	1			
7				
6				
5	1	~Plaque	E 360	
4	1	Axe	30 Cr Mo 12	
3	1	Pignon fou	25 Cr Mo 1	
2	1	Pignon menant	25 Cr Mo 1	
1	1	corps	AS 13	
Rep	Nb	Désignation	Matière	~Observations

NOMENCLATURE DE LA POMPE A HUILE

ACADEMIE DE POITIERS	Examen: C.A.P. B.E.P Maintenance de véhicules	Durée: BEP 6h CAP 4h	N°d'anonymat
SESSION 1999	Option: (D) Cycles et Motocycles Epreuve: EPI Communication Technique	Coef: 4	

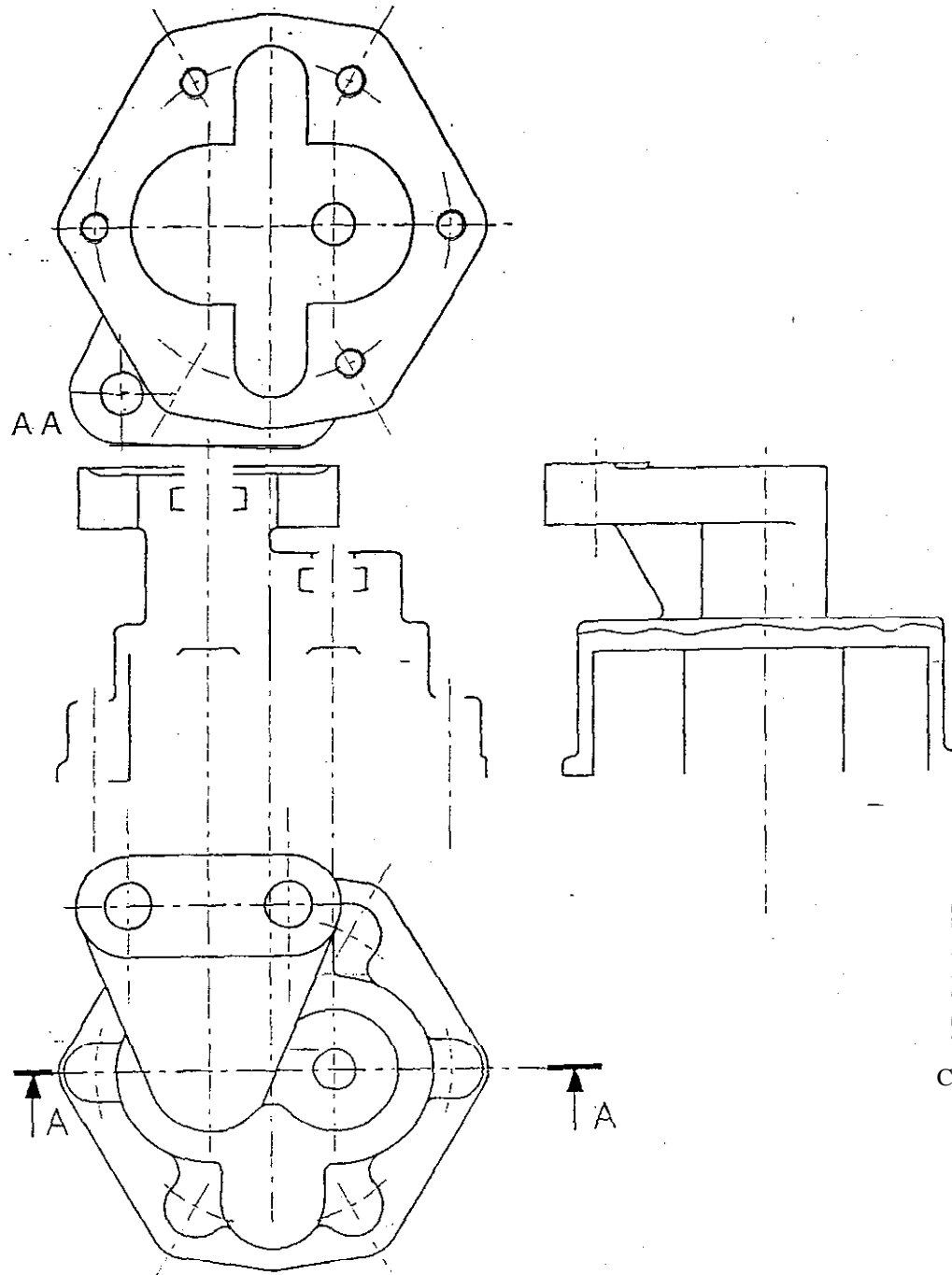
ACADEMIE DE POITIERS	Nom:	Durée: BEP 6h CAP 4h	N°d'anonymat
SESSION 1999	Prénom:	Coef: 4	



Echelle : 1:1

ACADEMIE DE POITIERS	Examen: C.A.P B.E.P Maintenance de véhicules	Durée: BEP 6h CAP 4h	N° d'anonymat
SESSION 1999	Option: (D) Cycles et Motocycles Epreuve: EPI Communication Technique	Coef. 4	

ACADEMIE DE POITIERS	Nom:	Durée: BEP 6h CAP 4h	N° d'anonymat
SESSION 1999	Prénom:	Coef. 4	



	CAP	BEP
Dessin	/16	/12
Cotation	/2	/1
Présentation	/2	/2
Total	//20	/15

ACADEMIE DE POITIERS SESSION 1999	Examen C.A. B.E.P. Maintenance de véhicules	Durée: BEP 6h CAP 4h	N° d'anonymat
	Option: (D) Cycles et Motocycles Epreuve: EPI Communication Technique	Coef: 4	

ACADEMIE DE POITIERS SESSION 1999	Nom	Durée: BEP 6h CAP 4h	N° d'anonymat
	Prénom	Coef: 4	