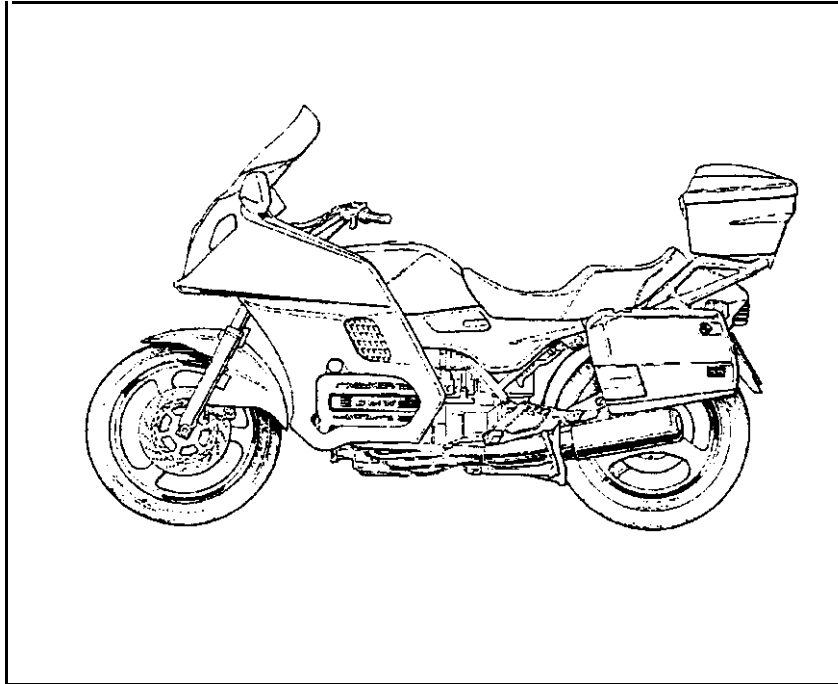


DOSSIER REPONSES 1^{ière} partie

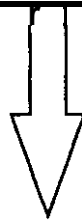
Analyse Fonctionnelle



Ce dossier comporte 8 feuilles (de 1/8 à 8 /8)

Ne pas dégrafer ce dossier

Compléter la case "Nom Prénom".



A.F.S

Note : /40

ACADEMIE DE POITIERS	Examen: B.E.P Maintenance de véhicules automobiles Option D: Cycles et Motocycles	Durée: 2630	N°d'anonymat
SESSION 1999	Option:: Epreuve: EP3. 1	Coef: 4	

ACADEMIE DE POITIERS	Nom:	Durée: 2H30	N°d'anonymat
SESSION 1999	Prénom:	Coef: 4	

BMW K

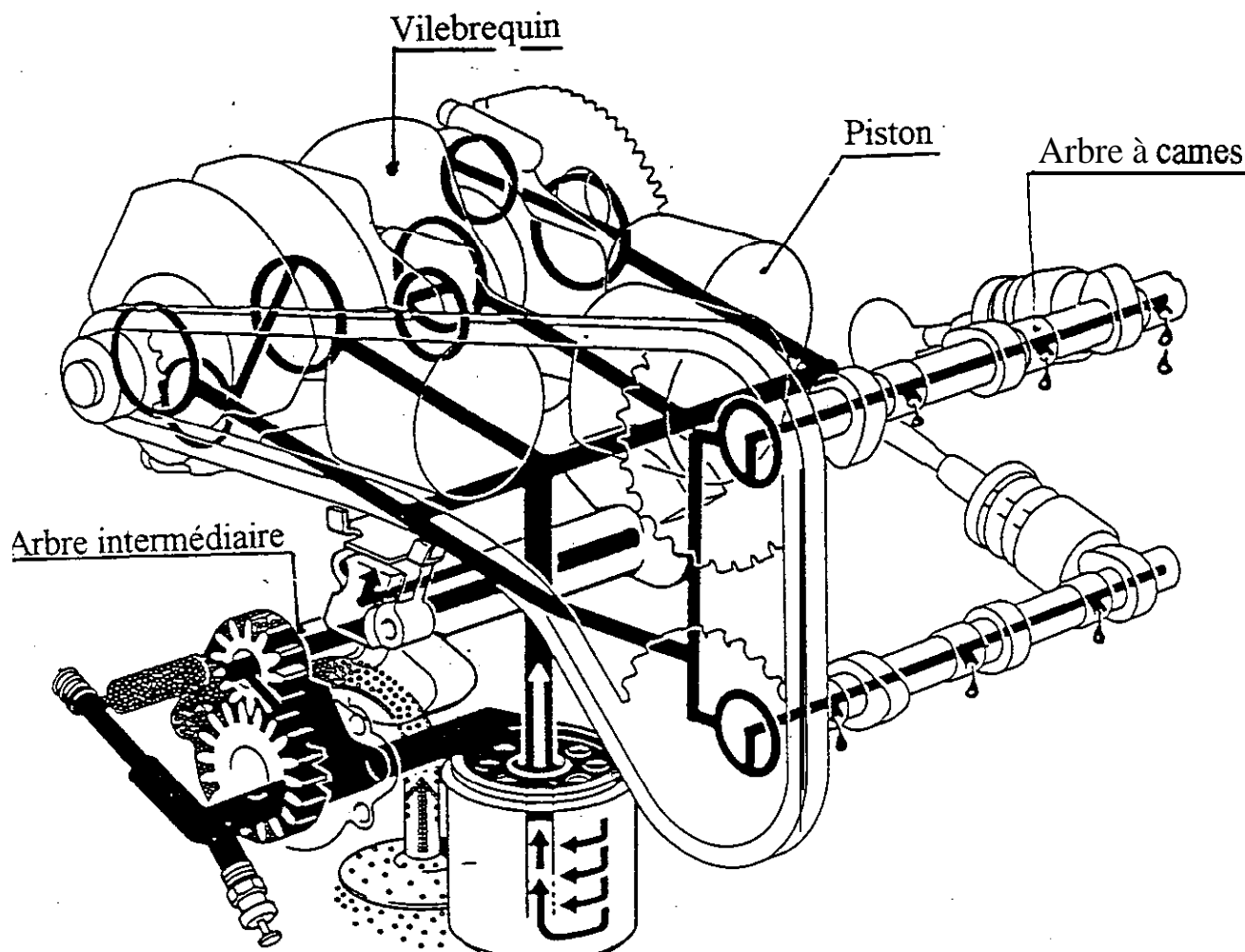
LE SYSTEME DE LUBRIFICATION

Barème

B.E.P

1 - Mise en situation

circuit de graissage



Question 1 *S13 Décoder interpréter un document*

En vous référant du schéma ci-dessus et du dossier ressource, par quel élément est entraînée la pompe à hile ?

/1

ACADEMIE DE POITIERS	Examen: B.E.P Maintenance de véhicules automobiles	Durée: 2H30	N°d'anonymat
SESSION 1999	option:: (D) Cycles et Motocycles Epreuve: EP3.1	Coef:	

ACADEMIE D POITIERS	E Nom:	Durée: 2H30	N°d'anonymat
SESSION 1999	Prénom:	Coef:	

Question 2 *S13 Décoder interpréter un document*

Barème

R.E.P

En consultant le dossier ressources, répondre aux questions suivantes :

Citer 4 fonctions (rôles) des lubrifiants

.....

.....

.....

.....

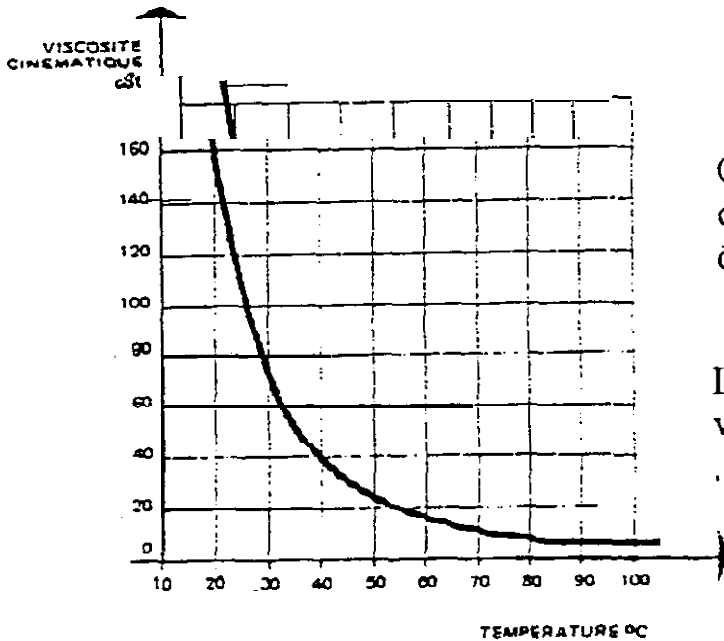
La caractéristique principale d'un lubrifiant est la VISCOSITE

Quel est l'unité de mesure de la VISCOSITE ?

.....

/6

Question 3 *S13 Décoder interpréter un document*



Observer la courbe ci-contre et compléter la phrase par *augmente* ou par *diminue*

Lorsque la température augmente, la viscosité des lubrifiants

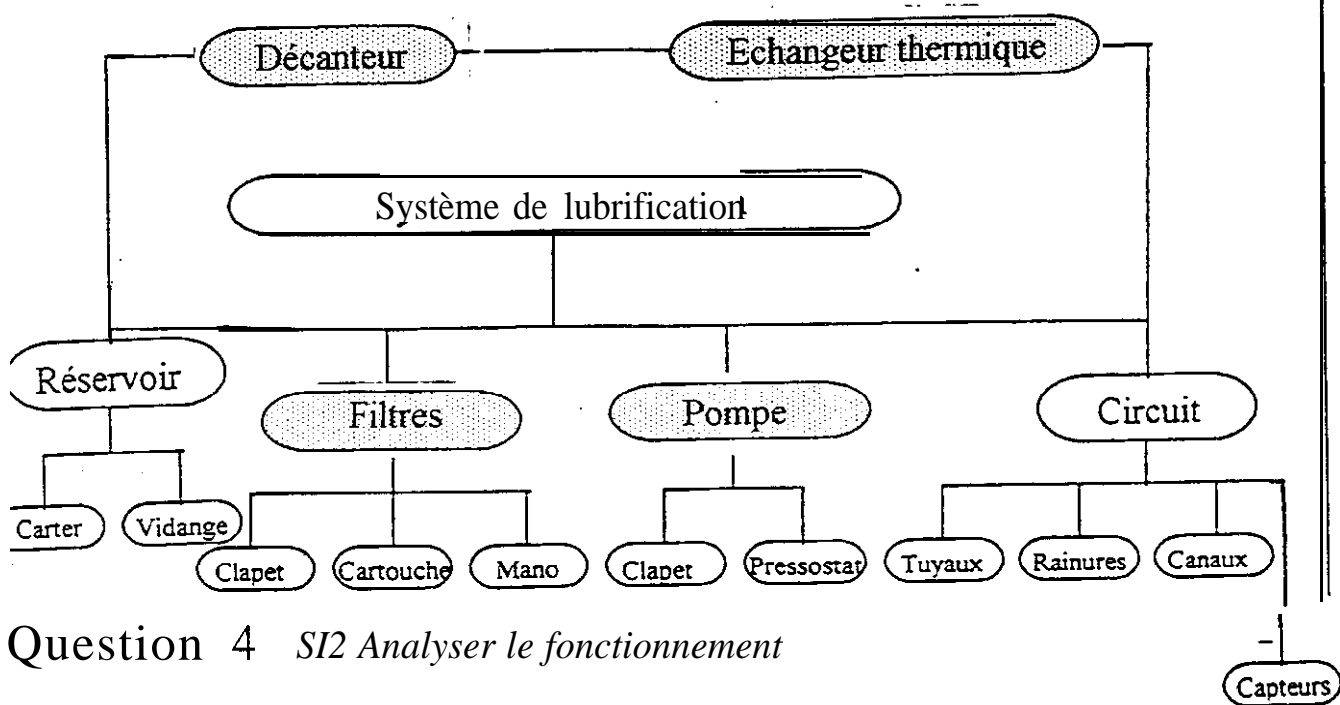
.....

/1

Document BP

ACADEMIE DE POITIERS	Examen: B.E.P Maintenance de véhicules automobiles	Durée: 2H30	N°d'anonymat
SESSION 1999	Option: (D) Cycles et Motocycles Epreuve: EP3.1	Coef:	
ACADEMIE DE POITIERS	Nom:	Durée: 2H30	N°d'anonymat
SESSION 1999	Prénom:	Coef:	

3 - Analyse structurelle



Question 4 SI2 Analyser le fonctionnement

Circulation du lubrifiant

Faire correspondre, en traçant une flèche, chaque organe à sa fonction
Exemple : Le Carter stocke le lubrifiant.

Carter	→ Stocker le lubrifiant
Filtres	Créer un débit de lubrifiant
Pompe	Filtrer
Echangeur	Traiter les vapeurs
Décanneur	Évacuer la chaleur

/4

ACADEMIE DE POITIERS	Examen: B.E.P Maintenance de véhicules automobiles	Durée: 2H30	N°d'anonymat
SESSION 1999	Option: (D) Cycles et Motocycles Epreuve: EP3.1	Coef:	
ACADEMIE DE POITIERS	Nom:	Durée: 2H30	N°d'anonymat
SESSION 1999	Prénom:	Coef:	

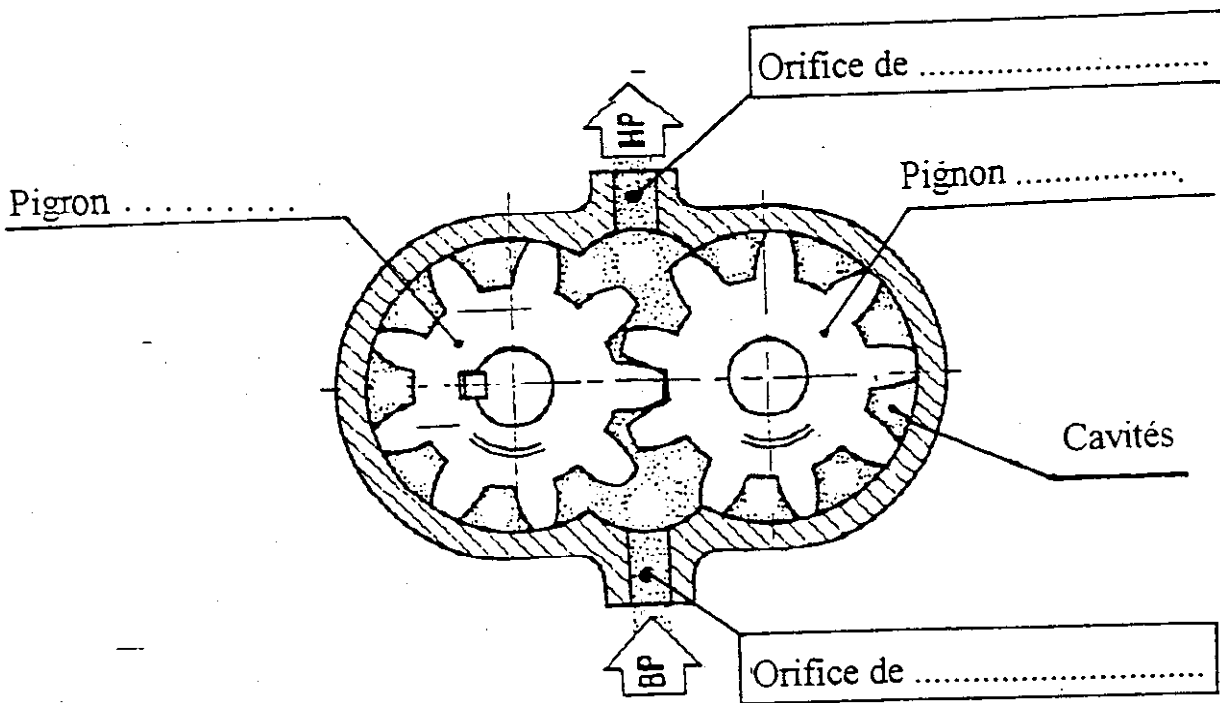
4 - Étude de la pompe à engrenage

4 - 1 Étude du fonctionnement

Question 5 *SI2 Analyser le fonctionnement*

En consultant le dossier ressources, compléter le repérage sur le dessin.

- Nommer le pignon moteur et le pignon fou.
- Noter les orifices d'Aspiration et de Refoulement.
- Indiquer le sens de rotation des pignons.
- Indiquer le parcours effectué par l'huile dans la pompe en numérotant les cavités dans l'ordre : 1, 2, 3,



ACADEMIE DE POITIERS	Examen: B.E.P Maintenance de véhicules automobiles	Durée: 2H30	N°d'anonymat
SESSION 1999	Option: (D) Cycles et Motocycles Epreuve: EP3.1	Coef:	

ACADEMIE DE POITIERS	Nom:	Durée: 2H30	N°d'anonymat
SESSION 1999	Prénom:	Coef:	

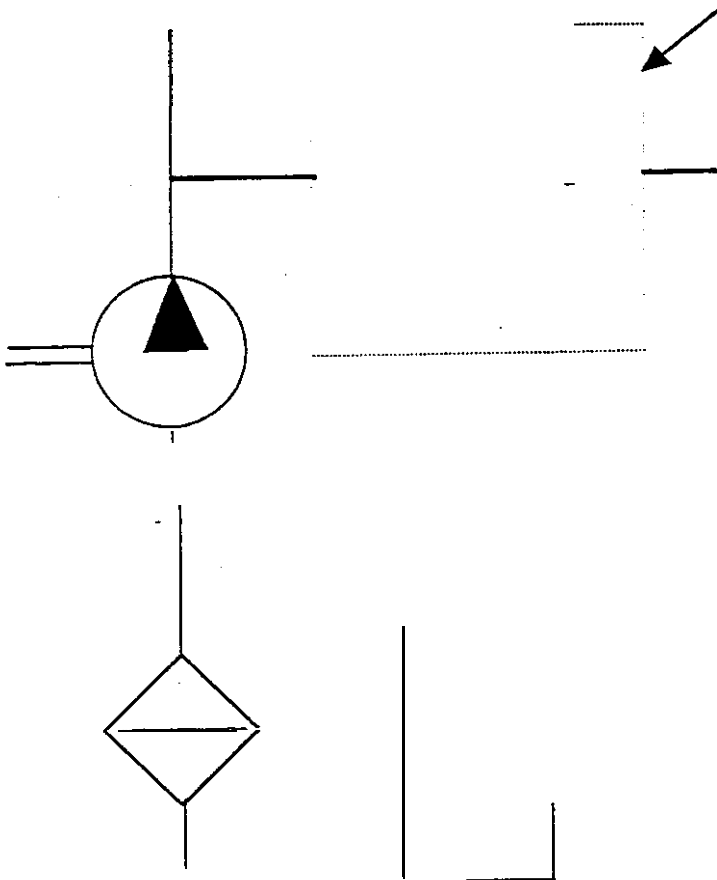
4 - 2 Sécurité

Pour éviter la détérioration en cas de pression excessive, les pompes sont équipées d'un limiteur de pression.

Question 6 *SI2 Analyser le fonctionnement*

En utilisant l'extrait de norme donné en ressources, compléter le schéma ci-dessous en équipant la pompe d'un limiteur de pression puis compléter le circuit de lubrification.

Dessiner le limiteur dans cette zone



Compléter le schéma hydraulique du circuit de lubrification.

/4

ACADEMIE DE POITIERS	Examen: B.E.P Maintenance de véhicules automobiles	Durée: 2H30	N°d'anonymat
SESSION 1999	Option: (D) Cycles et Motocycles Epreuve: EP3.1	Coef:	
ACADEMIE DE POITIERS	Nom:	Durée: 2H30	N°d'anonymat
SESSION 1999	Prénom:	Coef:	

4 - 3 Etude du dessin d'ensemble

Barème

R.E.P

Pour répondre aux questions suivantes, étudier le dessin d'ensemble et la nomenclature de la pompe à huile contenus dans le dossier ressources.

Question 7 *Si4 Identifier les liaisons mécaniques élémentaires*

Étudier l'étanchéité de la pompe et compléter le tableau ci-dessous en dessinant une croix dans les bonnes cases.

Élément	Nom	Étanchéité STATIQUE	Étanchéité DYNAMIQUE
8			
9			
10			

/6

Question 8 *Si4 Identifier les liaisons mécaniques élémentaires*

Étudier les liaisons et compléter le tableau ci-dessous

TX : Translation suivant Ox

Rx : Rotation autour de Ox

Répondre par 1 si le mouvement est possible entre les pièces
par 0 si le mouvement est impossible

En déduire le type de la liaison en consultant la norme donnée en ressources;
Degrés de liberté

Liaison	Tx	Rx	Ty	Ry	Tz	Rz	Type de liaison
2/1							
4/1							
3/4							

/6

ACADEMIE DE POITIERS	Examen: R.E.P Maintenance de véhicules automobiles	Durée: 2H30	N°d'anonymat
SESSION 1999	Option: (D) Cycles et Motocycles Epreuve: EP3.1	Coef: 3	
ACADEMIE DE POITIERS	Nom:	Durée: 2H30	N°d'anonymat
SESSION 1999	Prénom:	Coef: 3	

Question 9 *SI3 Décoder et interpréter un document.*

Observer le dessin **d'ensemble** et la nomenclature du dossier ressources, et répondre au questionnaire ci-dessous.

- Par combien de vis est obtenue la fixation de la plaque 5 avec le corps 1?

.....

/1

- Préciser le Nom et la Fonction de 6 :

Nom :

Fonction :

/1

- Le Corps de Pompe est en A S 13, préciser la signification de :

A :

S :

13 :

/1

Quel est le nom de cet alliage?

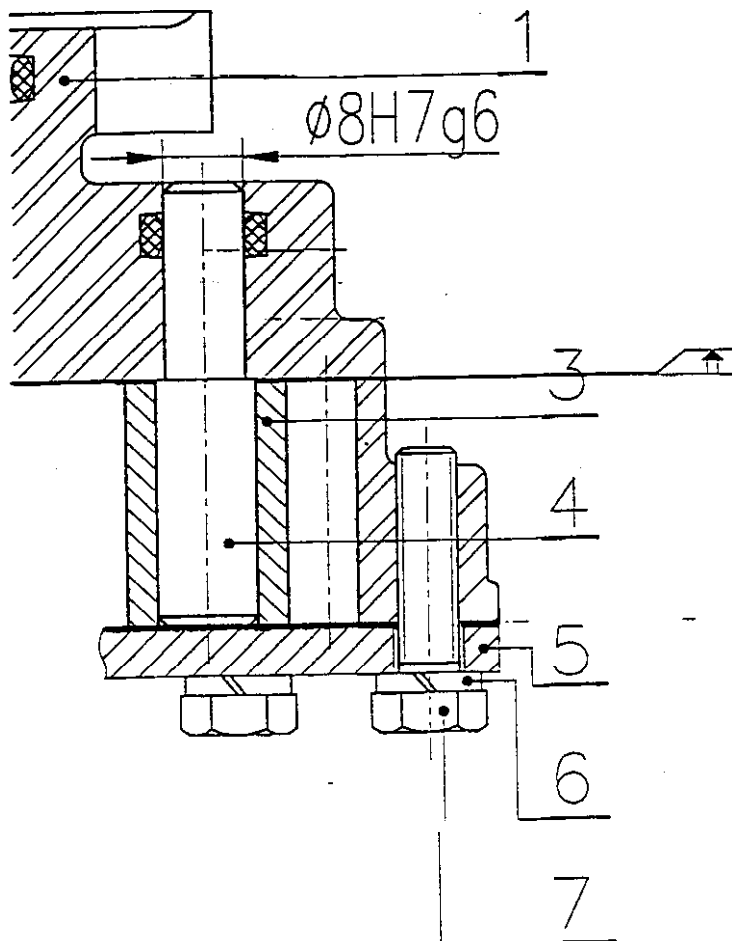
.....

/1

ACADEMIE DE POITIERS	Examen: B.E.P Maintenance de véhicules automobiles	Durée: 2H30	N°d'anonymat
SESSION 1999	Option:: (D) Cycles et Motocycles Epreuve: EP3.4	Coef: 3	

ACADEMIE DE POITIERS	Nom:	Durée: 2H30	N°d'anonymat
SESSION 1999	Prénom:	Coef: 3	

Question 10 : *S 13 Décoder et interpréter un document*



Dans cet ajustement
8 H7 g6,colorier la
pièce en mouvement.

A. quoi correspond :

8
.....
.....
H7.....
.....
.....
g 6
.....
.....
.....

13

ACADEMIE DE POITIERS	Examen: B.E.P Maintenance de véhicules automobiles	Durée: 2H30	N°d'anonymat
SESSION 1999	Option:: (D) Cycles et Motocycles Epreuve: EP3.1	Coef:	
ACADEMIE DE POITIERS	Nom:	Durée: 2H30	N°d'anonymat
SESSION 1999	Prénom:	Coef:	