

DOSSIER 1

	COMPETENCES	TRAVAUX A REALISER	CAP	BEP
TRAVAIL N° 1				
C 1.2	Décoder les informations écrites ou orales	Donner des informations sur les pneumatiques Donner des informations sur la batterie	/16	/16
TRAVAIL N° 2				
C 3.2	Caractériser les produits	Compléter le bon de commande	/6	/4
TRAVAIL N° 3				
C 1.3	Caractériser des produits	Placer correctement les repères	19	/6
C 1.1	Recueillir les informations écrites et orales	Colorier les organes de distribution	/11	/6
TRAVAIL N° 4				
C 3.2	Rédiger les documents	Remplir le bon de livraison	/8	/5
TRAVAIL N° 5 (BEP UNIQUEMENT)				
C 5.3	Conservier l'intégrité des produits	Indiquer les règles de sécurité de stockage des batteries		/4
TRAVAIL N° 6 (BEP UNIQUEMENT)				
C 5.1	Prendre et déposer un produit	Indiquer les mesures de prévention à prendre lors de la manipulation d'acide ou de produits corrosifs		/5
TRAVAIL N° 7 (BEP UNIQUEMENT)				
C 4.3	Affecter les emplacements de stockage	Rechercher le lieu de stockage		/4
TOTAL			150	/50

Ce barème sera à coller sur la première page de votre copie

Les pages 1, 2, 4, 5, 6, 7, 9, 10 sont à rendre avec la copie.

GROUPEMENT INTERACADEMIQUE II	BEP + CAP	Session 1999
Durée : BEP 3 h 00 ; CAP 2 h 00	Page 1/10	EP2 - Travaux professionnels d'analyse de travail & technologie
S U J E T (DOSSIER N°1)		DISTRIBUTION ET MAGASINAGE Distribution et commercialisation des équipements pour automobiles

Vous êtes magasinier à la succursale RENAULT, route de Vannes, 44800 ST-HERBLAIN.

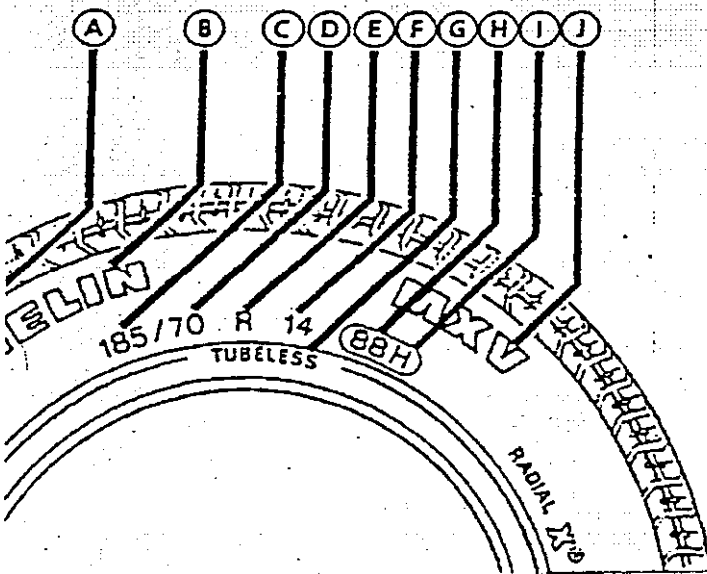
Vous devez renseigner un client concernant des pneumatiques et une batterie, traiter un bon de commande et un bon de livraison du garage de la GEVERINE et répondre à différentes questions.

Vous disposez :

- de vues d'un pneumatique et d'une batterie (page 2/10)
- d'une carte grise du véhicule concerné (page 3/10).
- d'un bon de commande (page 4/10)
- de vues éclatées concernant la motorisation (pages 5/10 et 6/10)
- d'un bon de livraison vierge (page 7/10)
- d'un extrait de tarif de pièces de rechange et d'un tableau de remises (page 8/10)

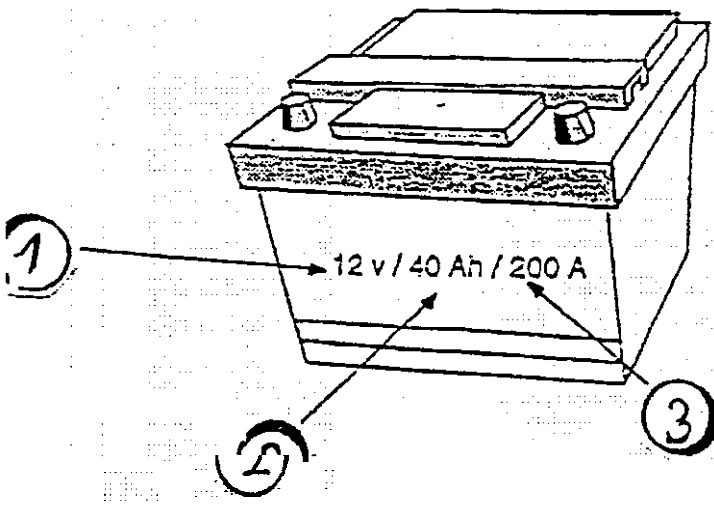
PREMIER TRAVAIL.

1/ Compléter la nomenclature de marquage d'un pneu de tourisme (B-C-D-E-F)



B
C
D
E
F

2/ Indiquer à quoi correspondent les différentes caractéristiques sur la batterie,




1
2
3

Compléter le bon de commande à l'aide de la carte grise page 3/10

BON DE COMMANDE

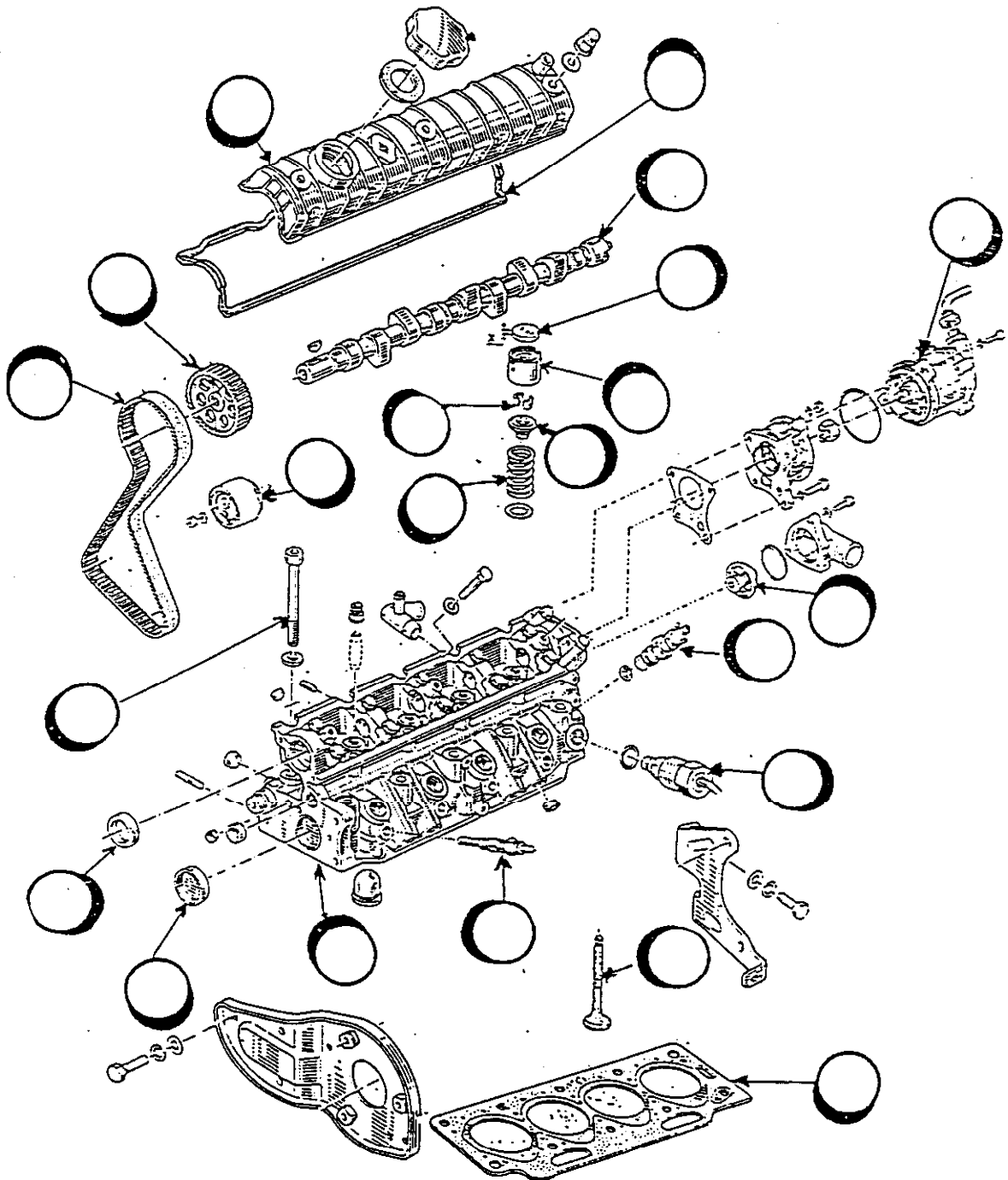
N° 1428

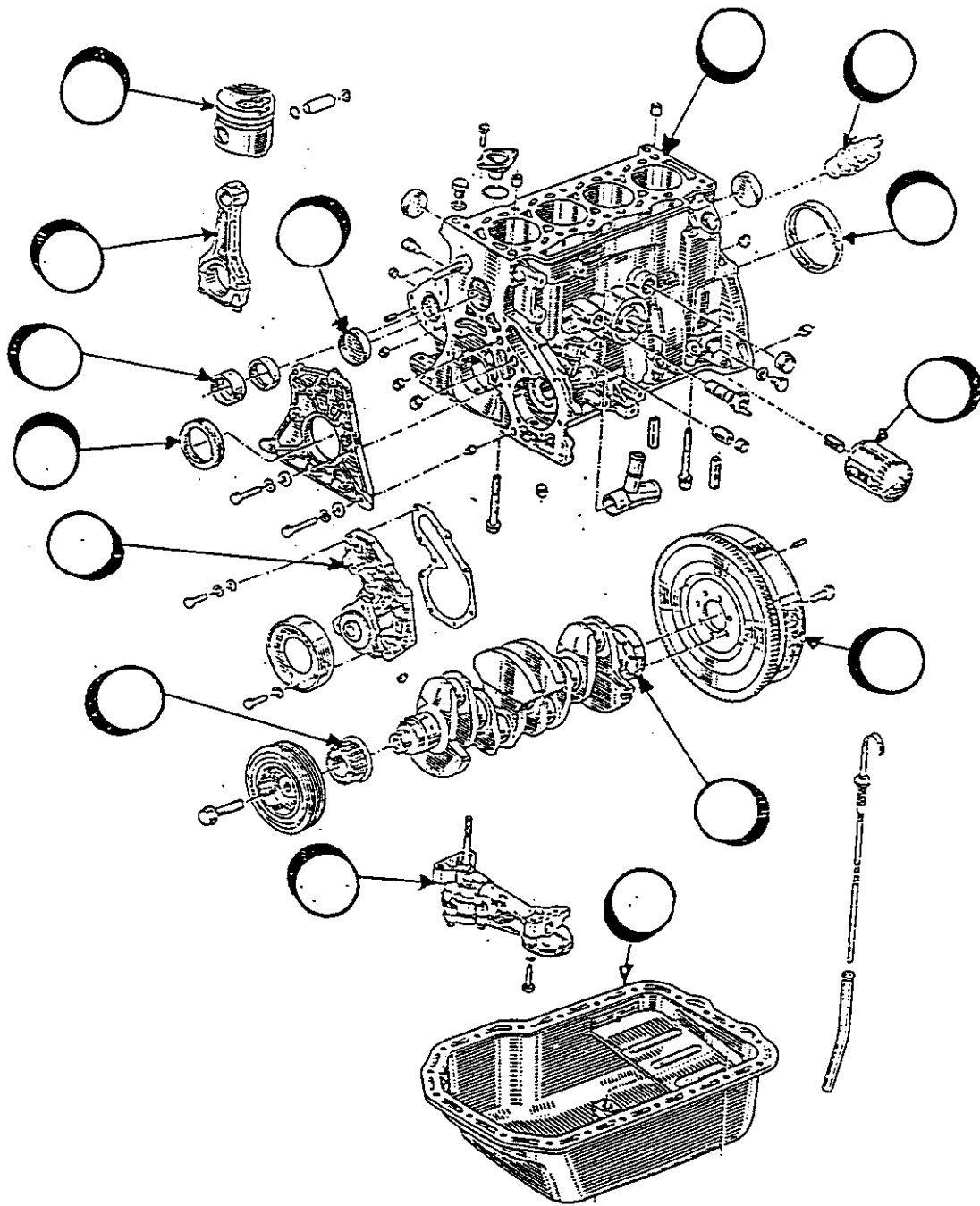
Date..... GARAGE DE LA GEVERNE Rue du Parc 44470 CARQUEFOU		SUCCURSALE RENAULT Route de Vannes 44800 ST HERBLAIN	
Marque:		Modèle:	Type :
			A n n é e :
N° ligne	Qté	Désignation	Observations
1	1	Courroie de distribution	
2	1	Tendeur de courroie	
3	1	Arbre à cames	
4	1	Culasse	
5	1	Vilebrequin	
6	1	joint spi arbre à cames côté distribution.	(35x47x7)
Signature : 			

TROISIEME TRAVAIL

Sur les vues éclatées du moteur (ci-dessous et page 6/10), reporter le numéro de ligne correspondant à chaque pièce du bon de commande (page 4/10).


Ensuite, colorier les organes faisant partie de la distribution (ci-dessous et page 6/10).





QUATRIEME TRAVAIL

A partir du bon de commande (page 4/10) et de l'extrait du tarif de pièces de rechange (page 8/10), remplir le bon de livraison ci-dessous.



ENTREPRISE :

Notre référence N° 3454
Date

BON DE LIVRAISON

ADRESSE DE LIVRAISON

REFERENCES	DESIGNATIONS	Qt	P. Unk.	% REM.	Prix net H.T.

Mode d'expédition : livreur
Conditions de paiement :
à réception de la facture

EXTRAIT DU TARIF DE PIECES DE RECHANGE RENAULT

Quantité	Désignation	Référence	Prix H.T.
1	Courroie de distribution	7700853862	314.26
1	Tendeur de distribution	7700853551	170.3
1	Arbre à cames	7700853572	1126
1	Culasse	7700853498	2465.28
1	Vilebrequin	7701637658	1972.4
1	Pompe à eau	7701466779	976.52
1	Joint spi arbre à cames côté distribution	7700854842	56.74
1	Joint spi vilebrequin côté distribution	7700866877	74.58
1	Joint spi vilebrequin côté volant moteur	7700866876	148.79
1	Joint de culasse	7701035217	355.68
1	Pompe à huile	7700730077	724.32
4	Bielles	7701466742	1368.1

TABLEAU DES REMISES ACCORDEES AUX PROFESSIONNELS

Nature des pièces	% remise
Mécanique	18 %
Carrosserie	22 %
Equipement électrique	28 %

CINQUIEME TRAVAIL (BEP UNIQUEMENT)

Indiquer les règles de sécurité de stockage des batteries :

.....

.....

.....

.....

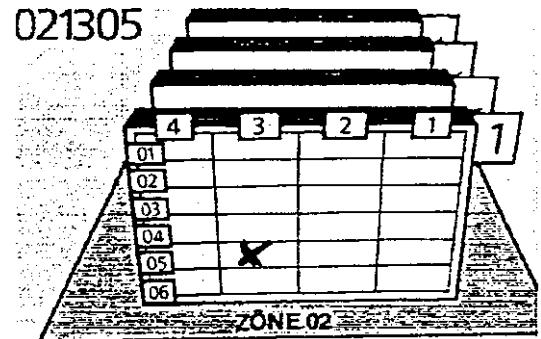
SIXIEME TRAVAIL (BEP UNIQUEMENT)

Lors de manipulation d'acide ou de produits corrosifs, quelles sont les mesures de prévention à prendre concernant les locaux, les biens, les personnes ?

	MESURES DE PREVENTION
PROTECTION DES LOCAUX	
PROTECTION DES BIENS	
PROTECTION DES PERSONNES	

EXEMPLE

021305
 ZONE ETAGERE
 TRAVEE ARMOIRE



A partir de l'exemple ci-dessus, indiquer par une croix le lieu où est stockée :

- la pièce référencée 043202
- la pièce référencée 0 11406
- la pièce référencée 085 10 1
- la pièce référencée 083204

