

1/ Complétez la nomenclature et donnez la fonction des éléments de l'autolaveuse à câble sur la feuille 2/4. 8 pts

2/ Sur le schéma de la feuille 2/4, indiquez à l'aide de flèches : 1 pt

- de couleur bleue : le circuit de la solution détergente
- de couleur verte : le circuit de l'eau sale.

3/ Quelle est la fonction de l'autolaveuse ? 2 pts

4/ L'autolaveuse présentée sur la feuille 2/4 est alimentée par un câble électrique. 2 pts

a) Citez une autre possibilité d'alimentation en énergie pour les autolaveuses

b) Citez 3 consignes de sécurité à respecter pour utiliser une autolaveuse à câble : 3 pts

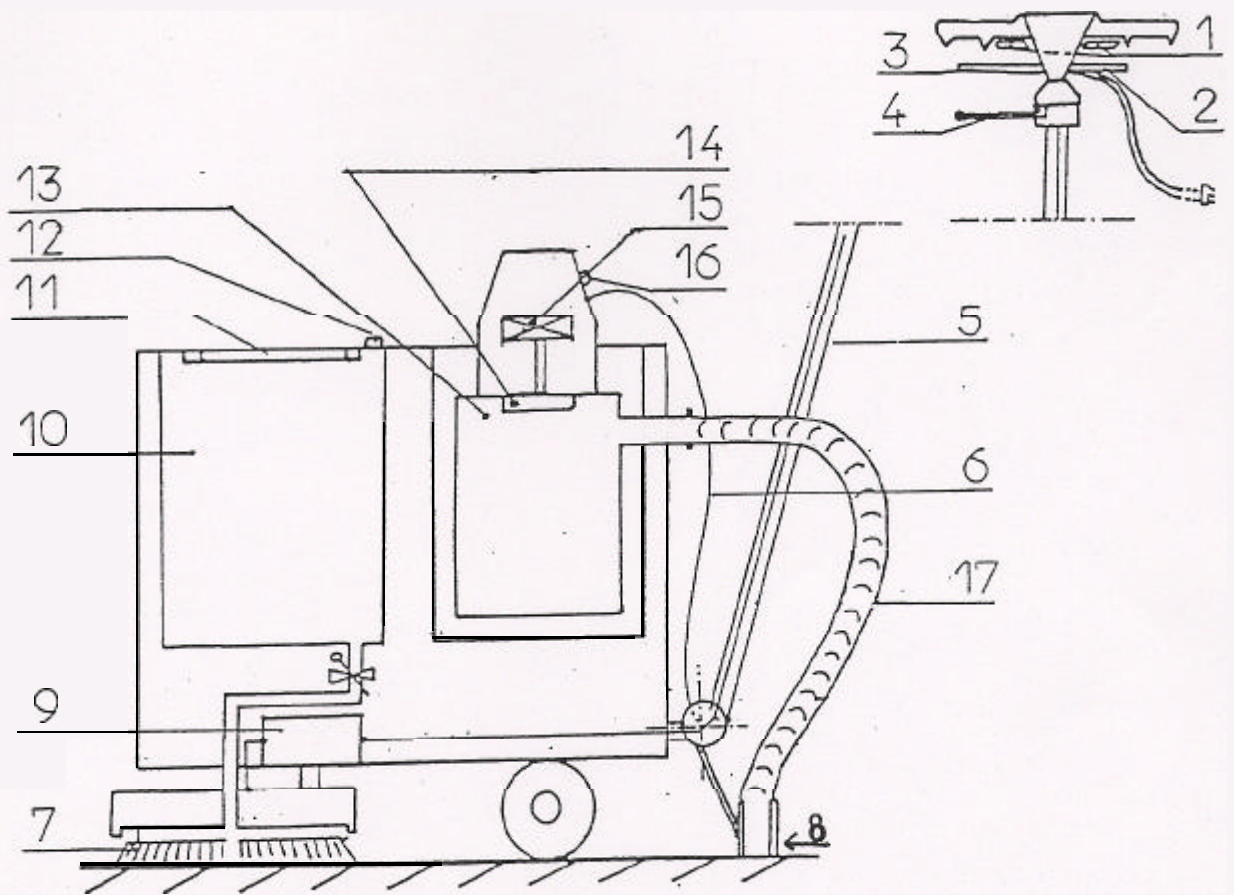
5/ Le suceur n'aspire plus ou moins bien ; citez 3 causés possibles : 3 pts

6/ Le revêtement de sol des cuisines est souvent en grès **cérame**. Citez 2 propriétés importantes pour son entretien : 2 pts

ACADEMIE DE CAEN	B.E.P.	SESSION 1999
Durée : 1 heure maxi		BP2 - Techniques de bioservices (écrit)
S U J E T	1/4	BIOSERVICES dom. MAINTENANCE ET HYGIENE DES LOCAUX



Nom : Prénom : N° d'insc.....



N ^{os}	Désignation	Fonction
7		
8		
9		
10		
13		
14		
15		
17		

7/ Le grès **cérame** appartient à la famille des céramiques 2 pts
Citez 2 autres matériaux appartenant à cette famille :

8/ Observez les documents 1 et 2 sur la feuille 4/4.
Quel produit peut être utilisé pour l'entretien des plans de travail dans une cuisine ? 2 pts
Justifiez votre réponse

9/ A l'aide des documents 1 et 2, citez le nom du produit qui demande des précautions d'emploi puis énumérez celles-ci : 3 pts

10/ Quelle particularité doit posséder un détergent utilisé avec une autolaveuse ? 2 pts

document 1

ERGAL

définition :

- Dégraissant

utilisations :

- Sols.
- Murs.
- Plans de travail.
- Matériel et surfaces alimentaires.
- Matériel de transports alimentaires.
- Surfaces peintes, plastiques, stratifiées.
- Grilles et hottes d'aspiration en cuisine.

conditionnement :

- Bidon plastique de 5 kg net X 4.

caractéristiques :

- Aspect : liquide bleu.
- Non parfumé.
- Légèrement moussant.
- Densité : 1,055 : soit 1 verre (150 cc) = 160 g environ.
- pH du produit pur : 13,2.
- pH à 1 % : 11,5.
- sans action sur : plastiques, porcelaine, caoutchouc, métaux usuels, y compris l'aluminium.
- Ininflammable.

législation :

- Biodégradable au moins à 90 %.
- Conforme à la législation relative au nettoyage du matériel pouvant se trouver au contact des denrées alimentaires.

préconisations :

- S'utilise dilué :
 - 3 à 5 %.
 - soit 1 à 3 verres pour 5 à 10 litres d'eau chaude ou froide.
- Par brossage, trempage ou pulvérisation.
- En cas de taches rebelles, utiliser le produit pur.
- Rincer.

document 2

ACTI SÈNE

PRINCIPES ACTIFS :

Ammonium quaternaire

MODE D'EMPLOI

- Dans un premier seau, diluer ACTISENE DETERGENT DESINFECTANT DEGRAISSANT dans l'eau à la dose moyenne de 1 % (100 ml pour 10 L)
- En cas de SALISSURES ABONDANTES, diluer à 2 % ou plus
- Utiliser cette solution pour NETTOYER et DESINFECTER les surfaces
- Dans un second seau d'eau claire, rincer la serpillière avant de la replonger dans la solution du premier seau (pour ne pas souiller la solution désinfectante)
- RINCER les surfaces à l'eau claire

ACTISENE DETERGENT DESINFECTANT DEGRAISSANT peut être appliqué par pulvérisation (LANCE ACTISENE) brossage, trempage ou circulation.

PRECAUTIONS D'EMPLOI

- A n'utiliser que dilué dans l'eau
- Ne mélanger à aucun autre produit
- En cas de contact du produit pur avec la peau ou les yeux, laver immédiatement et abondamment avec de l'eau
- Le port des gants est recommandé.



Marques déposées - Fabriqué en France pour COLGATE-PALMOLIV
92401 COURBEVOIE Cedex • LTD Guildford - Great Britain
EMB 77407 A

- Ne pas jeter / Do not throw away
Biodegradabilité > 90 % - Biodegradability > 90 %