

B.E.P. : BIOSERVICES

Éventuellement option : MAINTENANCE ET HYGIÈNE DES LOCAUX

Épreuve / Sous-épreuve : . **EP.2.1 Technologie**.....

Centre d'écrit :

Nom et Prénoms :

(en majuscules, suivi s'il y a lieu, du nom d'épouse)

Date et lieu de naissance :

DANS CE CADRE

Réserve à l'anonymat

Le candidat doit
inscrire ci-contre
son numéro de table

NE RIEN ÉCRIRE

Griffe du correcteur

B.E.P. : BIOSERVICES

Éventuellement option : MAINTENANCE ET HYGIÈNE DES LOCAUX

Composition de : . **EP 2.1 Technologie**

97-2493 Folio 1/4

LE BALAI DE DECONTAMINATION

- 1) A l'aide du document n° 1, complétez l'étude technologique du balai de décontamination. 5 pts

- 2) Indiquez les différentes possibilités d'utilisation du balai de décontamination. 3 pts

- 3) Quels sont les avantages que présente ce balai de décontamination (en citez trois). 3 pts

Ne rien écrire

dans la partie barrée

Folio 2/4

N° 97 - 2493

DOCUMENT 1 : ETUDE TECHNOLOGIQUE

REP	DESIGNATION	FONCTION
1		
2		
3		
4		
5		
6		
7		
8		
9		
10		

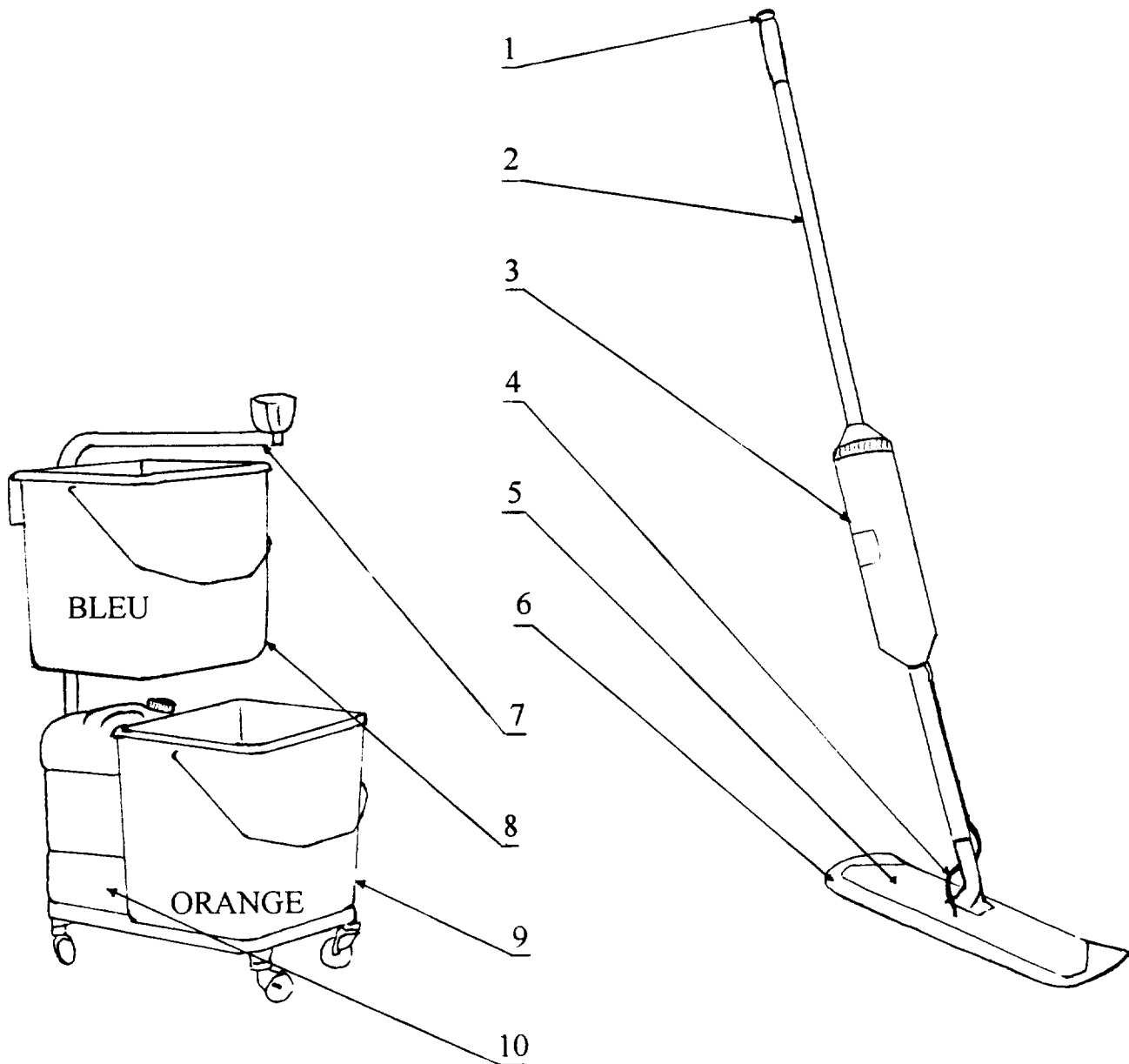
Ne rien écrire

dans la partie barrée

Folio 3/4

N° 97 - 2493

Document 1 : BALAI DE DECONTAMINATION



Ne rien écrire

dans la partie barrée

Folio A/4

N° 97 - 2493

- 4) Vous devez effectuer l'entretien à fond des surfaces verticales d'une chambre en secteur hospitalier.

Pour préparer ce travail, complétez le tableau ci-joint.

8 pts

ELEMENTS	TECHNIQUE	MATERIEL	PRODUIT
MURS (peinture lavable)	- - - -	- - -	-
VITRES ET ENCADREMENTS (peinture lavable)	- - - -	- - - -	-
PORTES ET ENCADREMENTS (peinture lavable)	- - - -	- - - -	-

- 5) Après l'entretien à fond de cette chambre, une désinfection aérienne est effectuée : quel est le matériel utilisé pour cette désinfection aérienne ?

1 pt