

**B.E.P. - C.A.P. SESSION : 2004**

**BEP Bois et Matériaux associés**

**CAP Charpente**

**Épreuve EP1**

**A:** Pratique  
Réalisation

D.E et DR

**CONTENU**

**3 DOCUMENTS**

**CONSIGNES**

1/3

Chemise dossier.

2/3

Document épreuve et barème.

3/3

Document technique.

Aucune pièce de bois  
ne sera remplacée.

Nettoyage du poste de  
travail dans le temps  
imparti à l'épreuve.

**DURÉE : 20 heures**  
**Coef. : 10**

**Groupement " Est "**

**Session 2004**

**S U J E T**

**TIRAGES**

**BEP Bois et Matériaux Associés**  
dominante **Charpente**  
et **C.A.P. associé Charpente**

CODE(S) EXAMEN(S) :

Épreuve : **EP1 – Réalisation et technologie**

Durée: 24 heures

Coef.: 10

Partie A : Pratique

Durée : 20 heures

Page : 1 / 3

On donne :

- 1°) Le plan du sous ensemble à réaliser :
- La vue en plan,
  - La vue de face sans les empanons.
  - Une proposition de mise en page.

2°) Une aire d'épure de 1.22 x 2.50 m.

3°) Les machines courantes de l'atelier.

- 4°) Des bois ( sapin corroyé ) en mm
- |                        |             |                  |
|------------------------|-------------|------------------|
| - 2 arbalétriers.      | de          | 1100 x 90 x 50.  |
| - 1 poinçon.           | de          | 500 x 80 x 60.   |
| - 1 entrait retroussé. | de          | 1200 x 70 x 50.  |
| - 2 arêtiers.          | de          | 1200 x 85 x 50.  |
| - 2 sablières.         | de          | 1000 x 140 x 50. |
| - 1 sablière.          | de          | 1100 x 140 x 50. |
| - 4 empanons.          | de          | 550 x 70 x 50.   |
| - 3 empanons.          | de          | 900 x 70 x 50.   |
| - Pointes T.H.         | de longueur | 50 et 70 mm.     |
| - 4 chevilles Ø 12 mm. | de longueur | 100 mm.          |
| - 5 vis T F Ø 4.       | de longueur | 60 mm.           |
| - 3 vis T F Ø 6.       | de longueur | 90 mm.           |

On demande :

- 1°) Le traçage de l'épure nécessaire à la réalisation de l'ouvrage.
- 2°) De tracer les bois sur l'épure.
- 3°) La taille et le levage de l'ensemble des bois ( machine autorisée pour l'exécution).

On exige :

- 1°) Une épure juste, propre, claire et bien disposée sur la surface disponible.
- 2°) Une présentation correcte de l'ouvrage sur l'épure avec des assemblages soignés.

EPURE :

- |  |      |
|--|------|
| Élévation des deux chevrons d'emprunt. | / 20 |
| Vue en plan.                           | / 15 |
| Élévation arêtier.                     | / 20 |
| Élévation ferme blaise.                | / 20 |
| Empanons.                              | / 15 |

OUVRAGE :

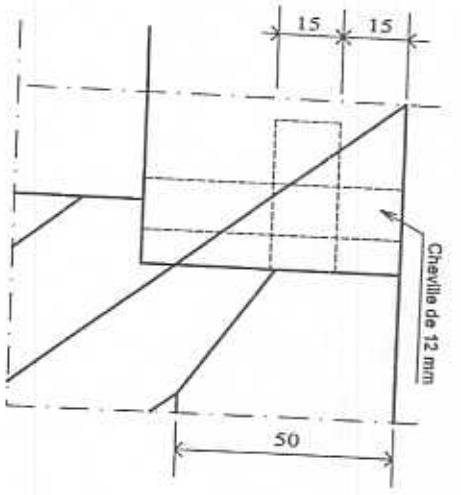
- |                        |      |
|------------------------|------|
| Mise sur ligne.        | / 15 |
| Marquage et finlton.   | / 5  |
| Ferme blaise.          | / 35 |
| Arêtiers.              | / 35 |
| Sablières et empanons. | / 20 |

TOTAL : / 200

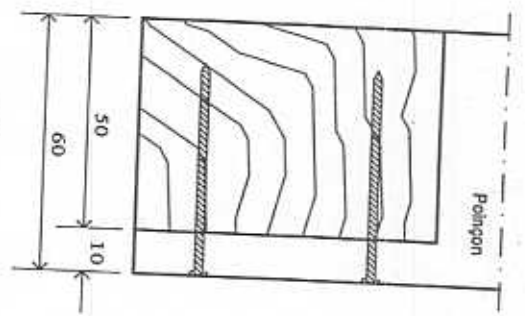
/ 110

/ 90

<b>Groupeement " Est "</b>	<b>Sesesion 2004</b>	<b>S U J E T</b>		<b>TIRAGES</b>
BEP Bois et Matériaux Associés <i>dominante Charpente</i> et C.A.P. associé Charpente		CODE(S) EXAMEN(S) :		
Epreuve : EP1 – Réalisation et technologie	Durée : 24 heures	Coef. : 10		
partie A : Pratique	Durée : 20 heures	Page : 2 / 3		

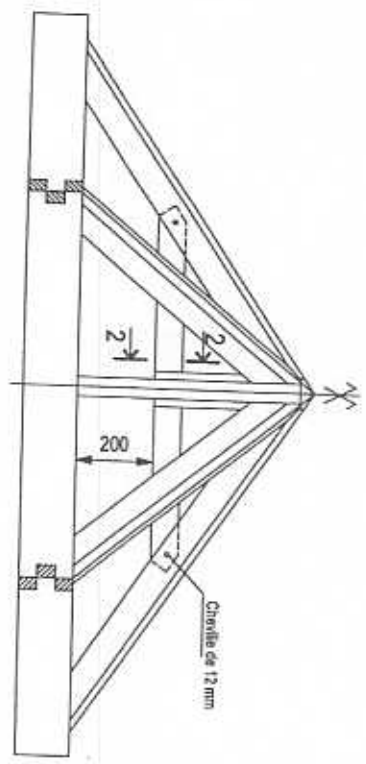


Détail : 1  
Le déjournement est droit.  
Pas de recherche de barbe.

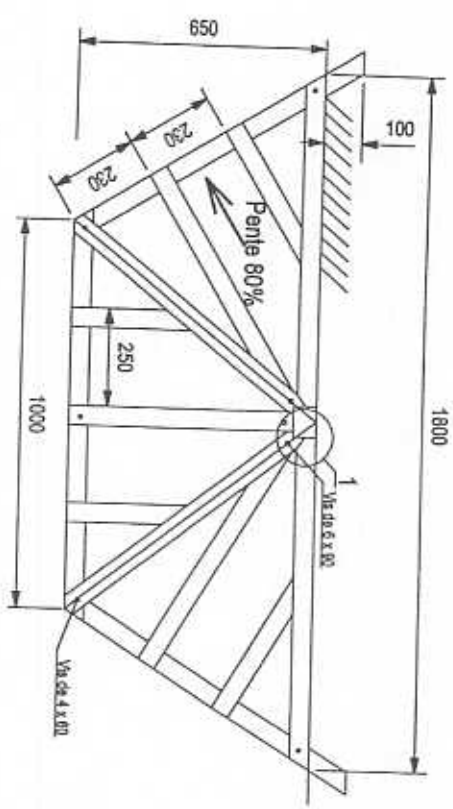
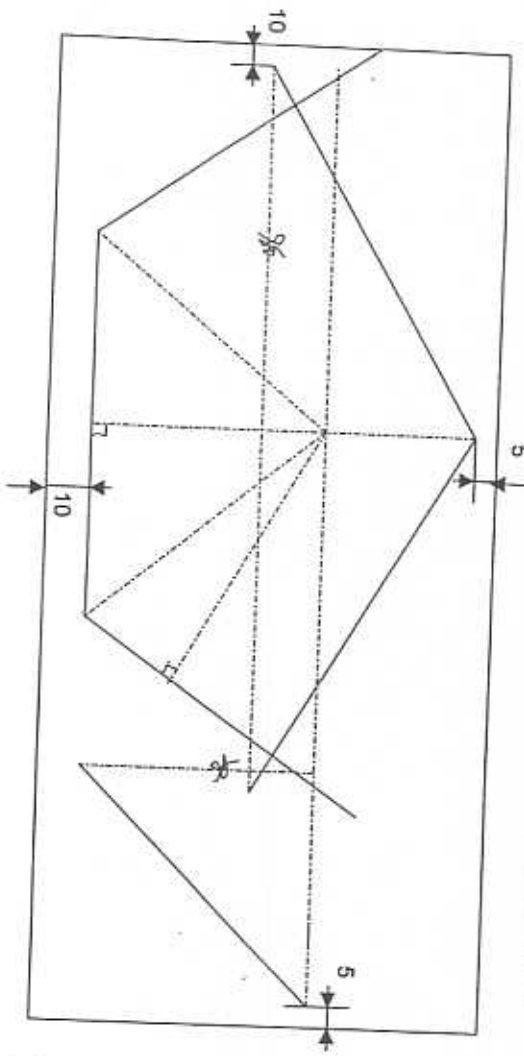


2 2

AVENT SUR PORTE D'ENTREE



PROPOSITION D'IMPLANTATION AVEC UNE AIRE DEPUREE DE 2.50 X 1.22 (minimum)



<b>Groupement " Est "</b>		<b>S E S S I O N 2 0 0 4</b>		<b>S U J E T</b>		TIRAGES	
BEP Bois et Matériaux Associés domiliante Charpente et C.A.P. associé Charpente		C O O F F I S E X A M E N S I S :					
Épreuve : EP-1 - Réalisation et technologie		Durée: 24 heures		Coef.: 10			
Partie A : Pratique		Durée : 20 heures		Page : 3 / 3			