

B.E.P. - C.A.P. SESSION : 2004

BEP Bois et Matériaux Associés

CAP Charpente

Épreuve EP1

B: Écrit : Technologie et Arts Appliqués DE et DR

CONTENU

6 DOCUMENTS

CONSIGNES

- 1/6 Chemise dossier.
- 2/6 Lecture de plans.
- 3/6 Dessin technique.
- 4/6 Technologie.
- 5/6 Arts appliqués.
- 6/6 Arts appliqués.

DURÉE : 4 heures
Coef.: 10

Groupement " Est "

Session 2004

S U J E T

TIRAGES

BEP Bois et Matériaux Associés
dominante **Charpente**
et **C.A.P. associé Charpente**

CODE(S) EXAMEN(S) :

Épreuve : **EP1 Réalisation, technologie et arts appliqués**

Durée: 24 heures Coef.: 10

partie: **EP1 B écrite**

Durée : 4 heures Page : 1 / 6

Barème de correction

Lecture de plans.	/ 60
Dessin technique.	/ 40
Technologie.	/ 60
Arts appliqués.	/ 40

Total : / 200

Note : / 20

A partir du dossier technique :

On vous demande :

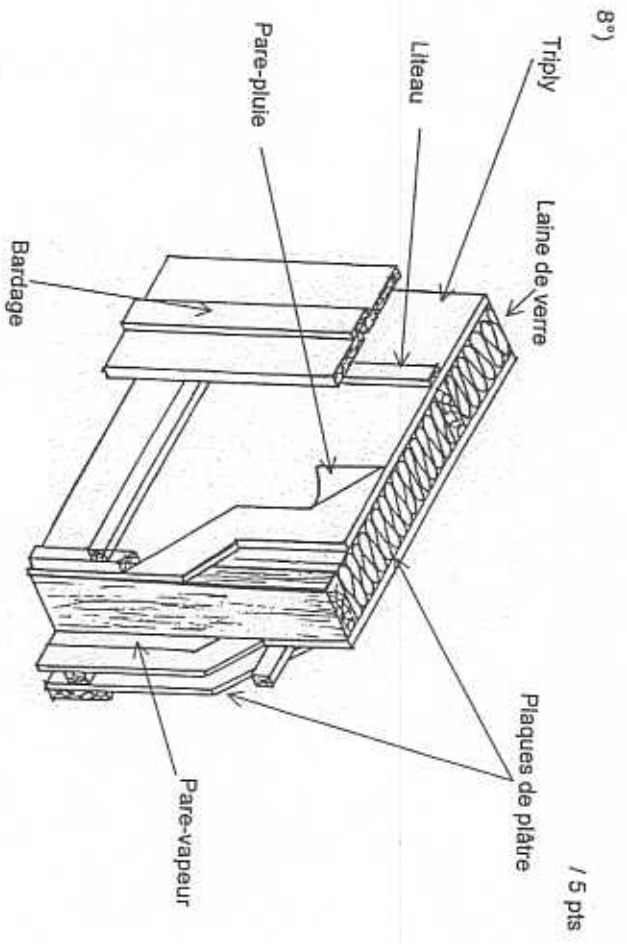
Lecture de plans
1 h

- 1°) De calculer :
- La longueur totale du bâtiment : / 10 pts
 - La largeur totale du bâtiment = / 10 pts
- 2°) De déterminer :
- La longueur totale de la couverture / 10 pts
 - La largeur totale de la couverture = / 10 pts
- 3°)
- De rappeler la pente des versants = / 15 pts
 - De calculer la hauteur de flèche du comble (dimension comprise entre la ligne d'égout et le couronnement, "rencontre de deux versants") de la partie "vide sur séjour".
- De calculer la longueur du chevron au latis, (reprendre les valeurs précédemment obtenues)
- 4°) Quelle est la différence de niveau entre la Ch 4 et le dégagement de la mezzanine ? / 5 pts
- 5°) Que signifie H.S.P. ? / 5 pts
- 6°) De donner le nombre de hauteurs de marches de l'escalier ? / 2 pts

7°) Donner l'orientation des façades.

Façade A : Façade C :
 Façade B : Façade D :

/ 8 pts



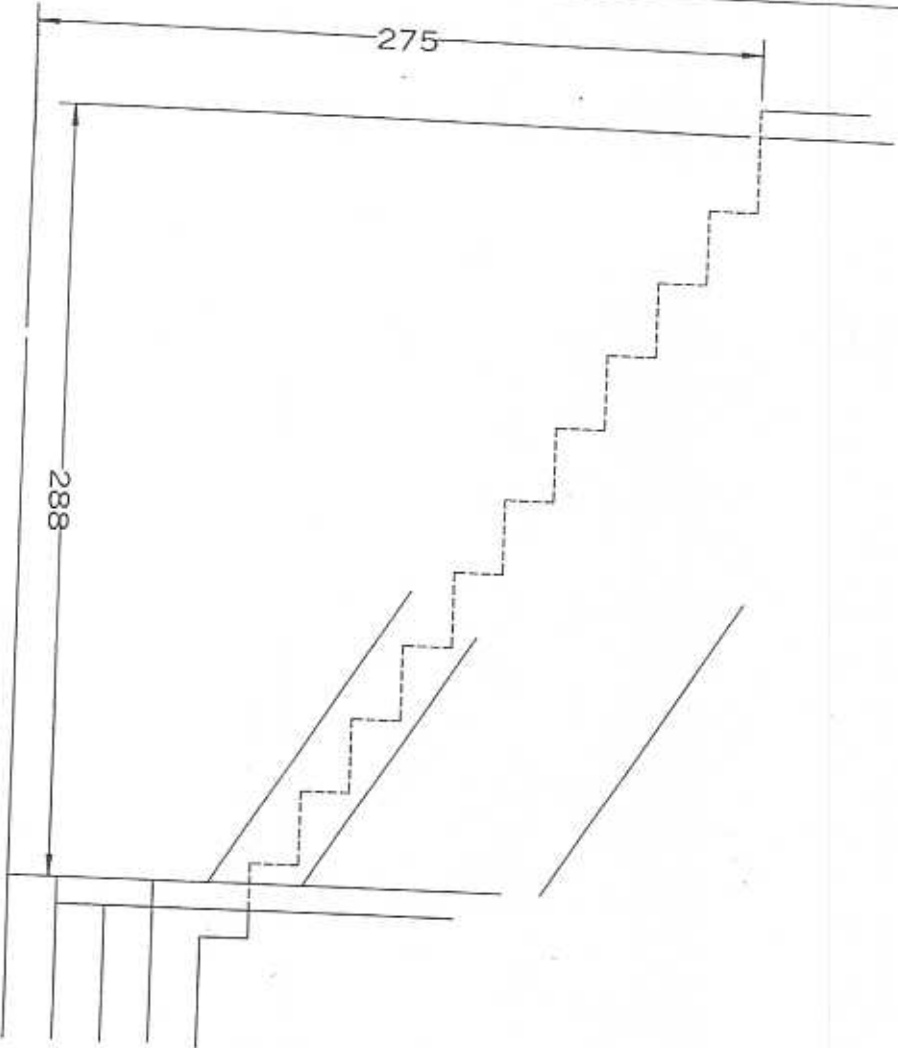
- En comparant ce descriptif d'un panneau ossature bois avec celui du dossier ressource page 12 intitulé "détail de l'ossature et du plancher chauffant", dites ce qu'a omis l'architecte.

Total / 60 pts.

Groupement " Est "		Session 2004		S U J E T		TIRAGES	
BEP Boie et Matériaux Associés dominante Charpente et C.A.P. associé Charpente		CODE(S) EXAMEN(S) :					
Épreuve : EP1 Réalisation, technologie et arts appliqués		Durée : 24 heures		Coef. : 10			
partie : EP1 B écrite		Durée : 4 heures		Page : 2 / 6			

Dessin technique
1 h 15

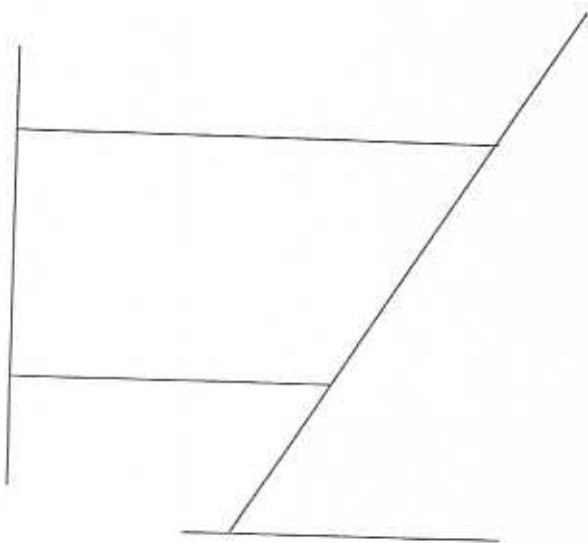
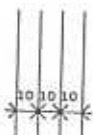
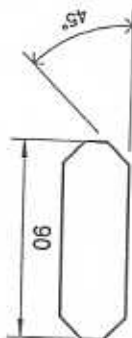
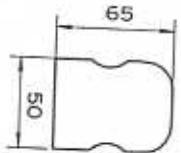
- 1°) Garde-corps.
- Déterminer la répartition des balustres du garde-corps de l'escalier.
- Compléter la vue de face ci-dessous.
- Laisser les constructions au crayon fin.
- Echelle : (1/20).
- Les éléments non définis sont à votre initiative.



/ 25 pts

- 2°) Assemblage.
Sur le détail ci-dessous, compléter la vue et dessiner l'assemblage de la rampe et du balustre en fonction des sections données (chanfrein arrêté à 25 mm).
Echelle : 0,5 (1/2)

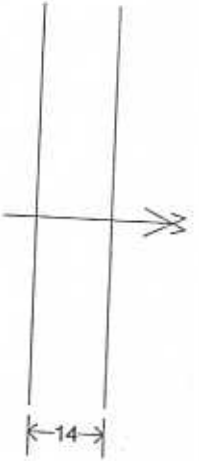
/ 15 pts



Total / 40 pts.

Groupement " Est "		Session 2004		S U J E T		TIRAGES	
BEP Bois et Matériaux Associés dominante Charpente et C.A.P. associé Charpente		CODE(S) EXAMEN(S) :					
Épreuve : EP1 Réalisation, technologie et arts appliqués		Durée: 24 heures		Coef.: 10			
partir: EP1 B écrite		Durée : 4 heures		Page : 3 / 6			

1°) Les sablières de section 12/14 posées sur les panneaux de mur sont assemblées avec des coupes en sifflet ; sur le croquis tracez et cotez la longueur de la coupe. / 10 pts



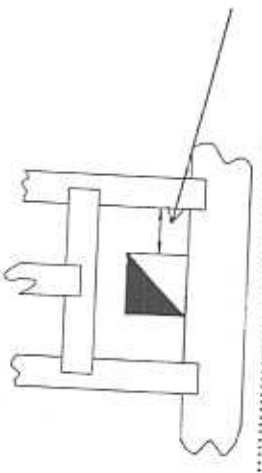
2°) Pour tailler ces coupes de panne, on utilise une scie circulaire portable.
- Quels sont les systèmes de sécurité qui doivent équiper cette circulaire ? / 10 pts

- Quelles précautions doit-on prendre pour utiliser cette machine ?

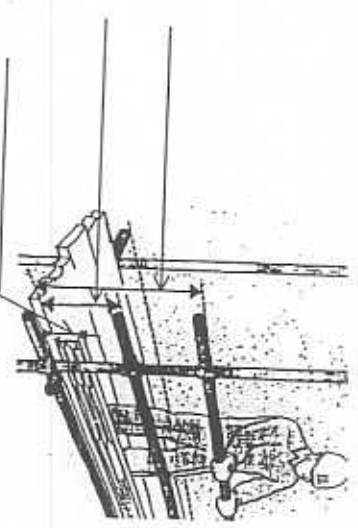
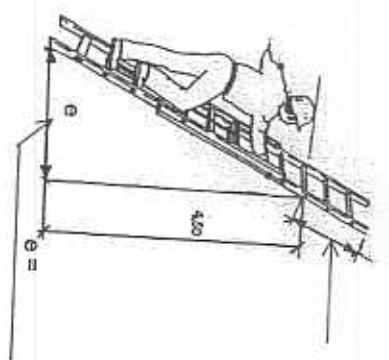
3°) Pour exécuter un quart de rond sur le dessous des bandeaux vous disposez sur une toupie d'une fraise de 140 mm de diamètre qui tourne à 6000 tr/min (fréquence de rotation). Calculez la vitesse de coupe d'une à rête tranchante. / 10 pts

- 4°) D'après le descriptif et quantitatif de l'architecte donnez :
- l'essence de l'ossature bois : / 10 pts
 - l'épaisseur et la largeur du bardage :
 - la hauteur des bandeaux de rives :
 - la largeur des solives apparentes :
 - les précautions à prendre pour la réalisation du chevêtre autour d'une gaine de fumée :

Côte mini =

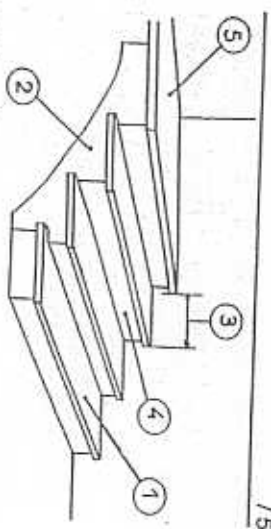


5°) Pour poser le bardage l'entreprise utilise un échafaudage fixe et un moyen d'accès.
- Quelles sont les côtes réglementaires des différentes dispositions de sécurité ? / 10 pts

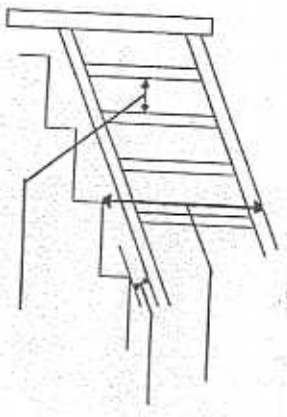


6°) Donner les noms des différents éléments ou dimensions repérés, constituant l'escalier. / 5 pts

- 1 -
- 2 -
- 3 -
- 4 -
- 5 -



7°) Sur ce croquis, donner les valeurs des dimensions normalisées. / 5 pts



Total / 60 pts.

Groupe ment " Est "		Session 2004		S U J E T		TIRAGES	
BEP Bois et Matériaux Associés dominante Charpente et C.A.P. associé Charpente				CODE(S) EXAMEN(S) :			
Épreuve : EP1 Réalisation, technologie et arts appliqués				Durée : 24 heures		Coef. : 10	
partie : EP1 B écrite				Durée : 4 heures		Page : 4 / 6	

Les escaliers de la maison.

ON DONNE:

- Le dossier technique déjà utilisé pour, dans un premier temps, observer la maison dans sa totalité et définir son caractère et son style, de manière à pouvoir ensuite faire les choix esthétiques qui vous seront demandés.

ON DEMANDE:

- De définir le style et le caractère de cette maison.

.....

.....

.....

.....

- Puis vous vous servirez de la page 874 du dossier technique pour déterminer l'importance visuelle de l'escalier par rapport à sa situation dans la maison, évaluer la fonctionnalité et la fréquentation de l'escalier présenté sur la coupe.

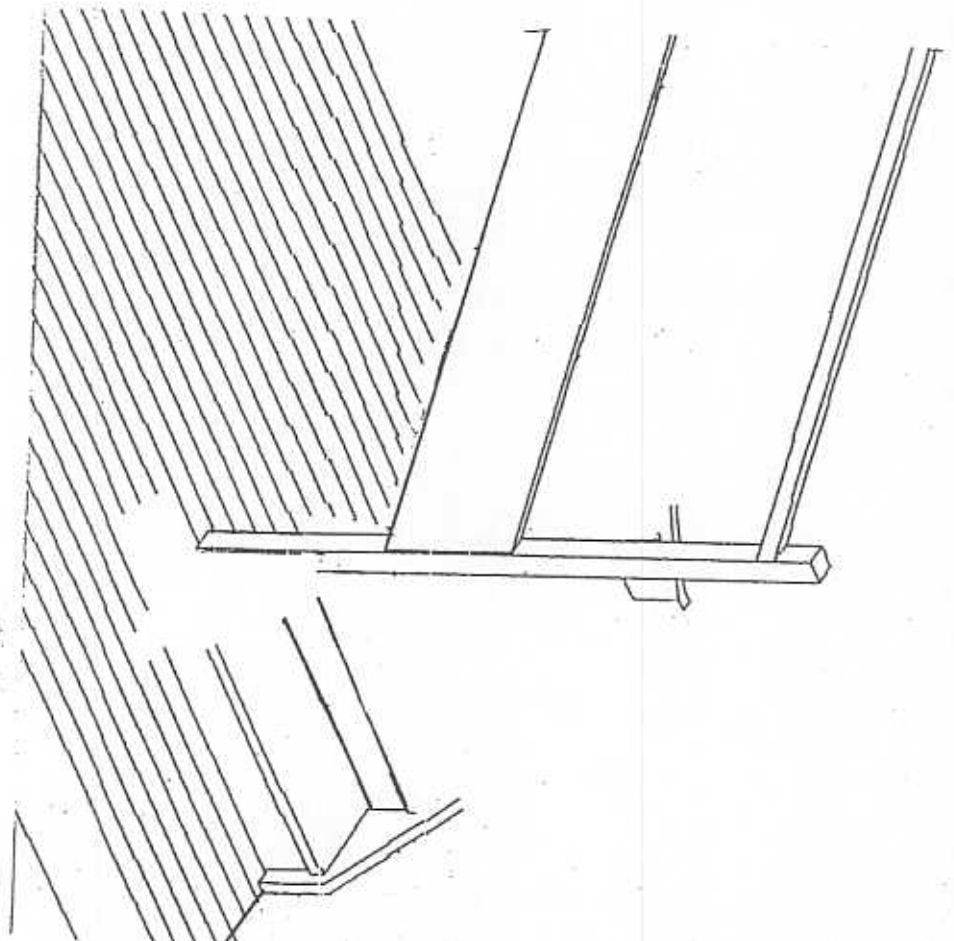
.....

.....

.....

.....

- Ensuite vous complétez le dessin en perspective du départ de l'escalier :
 - les trois premières marches
 - les quatre balustres au départ de la rampe.



Groupe ment " Est "		Session 2004	S U J E T		TIRAGES
BEP Bois et Matériaux Associés dominante Charpente et C.A.P. associé Charpente		CODE(S) EXAMEN(S) :			
Épreuve : EP1 Réalisation, technologie et arts appliqués		Durée: 24 heures	Coef.: 10		
partie: EP1 B écrite		Durée : 4 heures	Page : 5 / 6		

- Faites une proposition de galbe pour un balustr tourné :



- Par un croquis montrez ce que vous proposeriez comme réalisation aux clients pour ce deuxième escalier.

- Dans cette maison il y aura un autre escalier, celui qui permettra d'accéder à la mezzanine des chambres 3 et 4 (voir page 9/14).

- A votre avis, le choix esthétique sera-t-il le même que pour le 1^{er} escalier ou sera-t-il différent?
 - Vous donnerez votre avis, en justifiant vos réponses.

.....

.....

.....

.....

.....

.....

ON EXIGE:

- Des justifications claires et concises.
- Que les croquis soient réalisés au crayon de papier avec soin et précision.

L'évaluation portera sur:

- La justesse des analyses. / 8pts.
- La qualité des esquisses. / 16pts.
- Vos choix et la pertinence de vos justifications. / 16pts.

Total / 40 pts.

Groupement " Est "		Session 2004		S U J E T		TIRAGES		
BEP Bois et Matériaux Associés dominante Charpente et C.A.P. associé Charpente				CODE(S) EXAMEN(S) :				
Epreuve : EP1 Réalisation, technologie et arts appliqués				Durée: 24 heures		Coef.: 10		
partiel: EP1 B écrite				Durée : 4 heures		Page : 6 / 6		