

C.A.P. SESSION : 2004
CAP Bois et Matériaux associés
Dominante Charpente

Épreuve EP2

PRATIQUE
 REALISATION

D.E. et D.T.

CONTENU

3 DOCUMENTS

1/3

Chemise dossier

2/3

Document Epreuve

3/3

Document Technique

CONSIGNES

Aucune pièce de bois ne sera remplacée.

Nettoyage du poste de travail dans le temps imparti à l'épreuve.

DURÉE : 4 heures

Coef : 6

Groupement " Est "

Session 2004

S U J E T

TIRAGES

CAP Bois et Matériaux associés
 dominante Charpente

CODE(S) EXAMEN(S) :

Épreuve : EP2 – Préparation et mise en oeuvre

Durée: 4 heures

Coef.: 6

Page : 1 / 3

REALISATION D'UNE PARTIE DE CHARPENTE

BARÈME DE CORRECTION

ÉPURE:

Présentation :

- soin, précision et clarté.

5 pts

Sous total 1 :

5 pts

Elévation Chevron d'Emprunt :

- Cotes : 80, 10, 52 et 41,5 cm.
- Hauteur = 64 cm.

7 pts

8 pts

Sous total 2 :

15 pts

Vue en plan :

- Cotes : 80, 45 et 51 cm.
- Epaisseur de la noue et axage = 7 cm.
- Longueur de la noue en plan = 113,1 cm.
- Vue par bout de la noue.

5 pts

2 pts

5 pts

13 pts

Sous total 3 :

25 pts

Elévation 1/2 ferme de Noue :

- Cotes : 64 et 113,1 cm.
- Longueur en V.G. de la noue = 129,8 cm.
- Chambrée.
- Coupe de pied de noue (queue de vache).

5 pts

5 pts

10 pts

35 pts

Sous total 4 :

55 pts

Sous total ÉPURE :

/ 100 pts

OUVRAGE :

- Mise sur ligne, longueur et retombée.
- Orientation, marquage et finition.
- Rencreusement.
- Coupe de pied de noue (queue de vache).

20 pts

10 pts

15 pts

55 pts

Sous total OUVRAGE :

/ 100 pts

Total :

/ 200 pts

Largeur minimum de l'aire d'épure : 1220

SUJET

EP2 CAP : Préparation et Mise en œuvre.

ON DONNE :

1. Les plans de la partie d'ouvrage à étudier comprenant :
 - L'élevation du Chevron d'Emprunt,
 - La vue en plan (de la partie d'ouvrage à étudier),
 - Une perspective (de la partie d'ouvrage à étudier).
2. Une aire d'épure de 2,50 m x 1,22 m (minimum) :
 - Proposition d'implantation de l'épure ci-contre.
3. Une pièce de sapin rabotée de 1,50 m de longueur et 7 cm x 22 cm de section.

4. Une mise à disposition des machines fixes et portatives du centre d'examen.
 - Scie circulaire déligneuse, scie ruban, scie circulaire portative...

ON DEMANDE :

1. Le tracé de l'épure :
 - L'élevation du Chevron d'Emprunt,
 - La vue en plan,
 - L'élevation de la 1/2 ferme de Noue comprenant :
 - Les chambrées,
 - Les coupes du pied de la noue,
 - La vue par bout (sur la vue en plan).

2. Le tracé complet et le taillage de la noue uniquement :

Consignes pour le taillage de la noue :

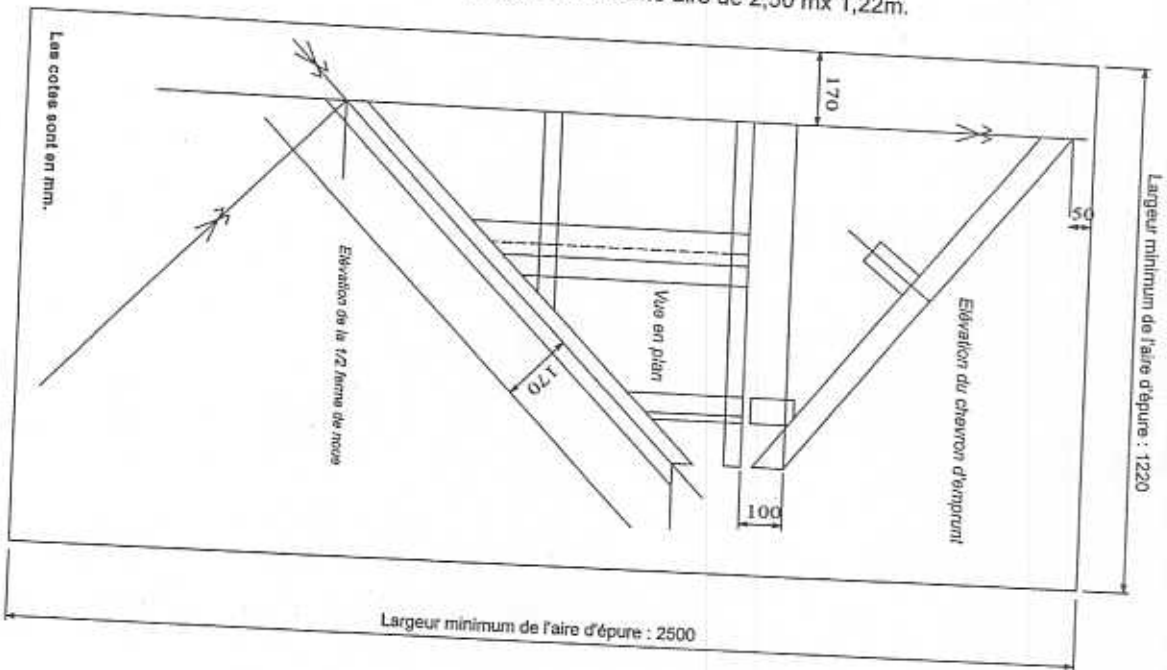
- Rencreusement de la noue à la scie circulaire déligneuse (machine fixe),
- L'engoulement contre les sablières et les coupes aplombs du pied de la noue à la scie circulaire portative ou manuellement,
- En tête, seul le trait d'axe est nécessaire (aucune coupe)
- Queue de vache déalignée à la scie ruban, non délaardée en sous face.

3. La mise sur ligne de la noue.

ON EXIGE :

1. Une épure complète, juste et propre.
 2. Une pièce avec un taillage très rigoureux.
- sur 100 pts
sur 100 pts

Proposition d'implantation avec une aire de 2,50 mx 1,22m.



Groupement " Est "

Session 2004 SUJET

TIRAGES

CAP Bois et Matériaux associés
dominante Charpente

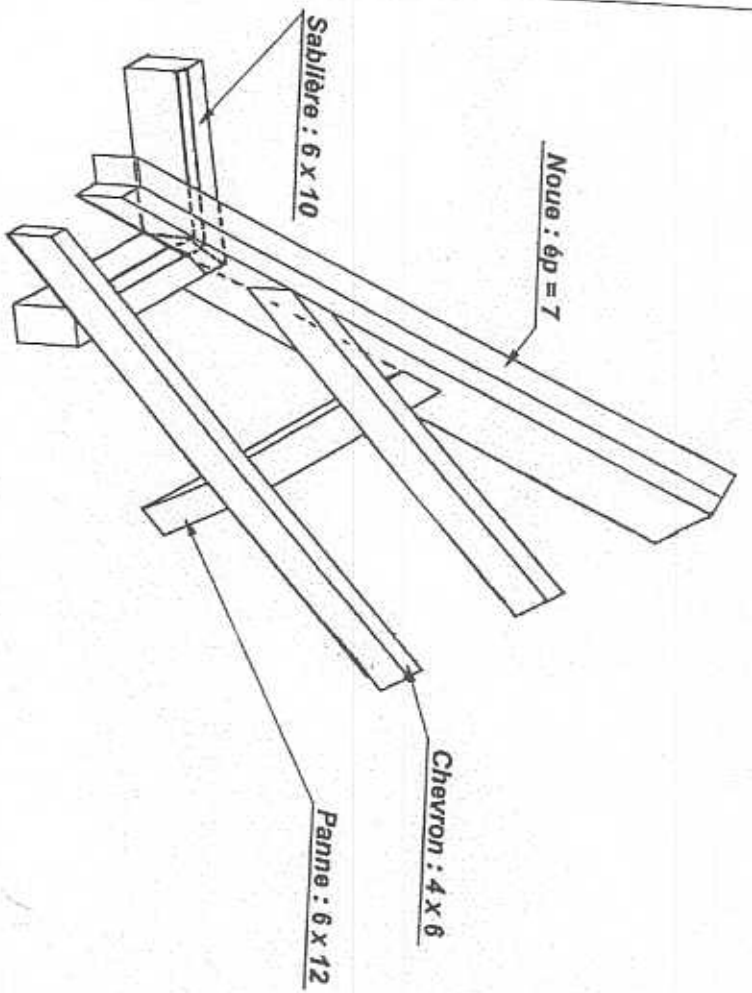
COEFS(EXAMENS) :

Epreuve : EP2 - Préparation et mise en œuvre

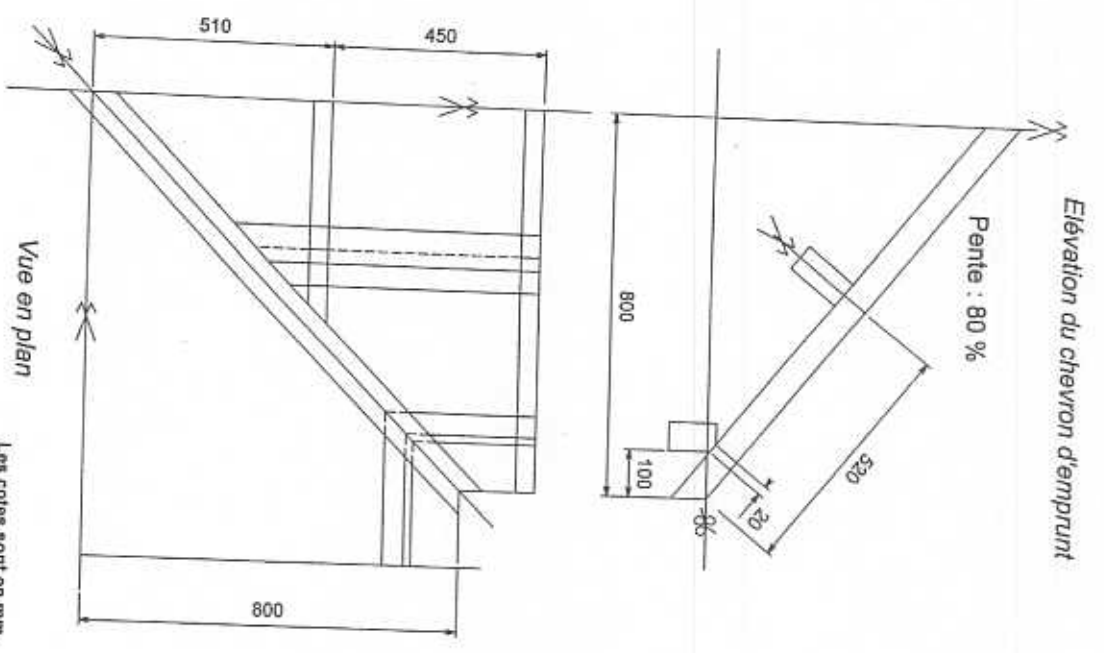
Durée : 4 heures

Coef. : 6

Page : 2 / 3



Vue en perspective



Les cotes sont en mm.

Groupement " Est "		Session 2004		S U J E T		TIRAGES	
CAP Bois et Matériaux associés dominante Charpente		CODE(S) EXAMEN(S) :					
Épreuve : EP2 – Préparation et mise en oeuvre		Durée : 4 heures		Cof. : 6			
		Page : 3 / 3					