

DOSSIER TECHNIQUE

B.E.P. BOIS MATERIAUX ASSOCIES

Dominante : Fabrication Industrielle de Mobilier et Menuiserie

EP1 : Réalisation, Technologie et Arts Appliqués

Coefficient : 10

Partie B Technologie et Arts Appliqués (Ecrit)

Durée de cette partie : 4 h

Ce dossier comprend les documents : DT 1/5 à DT 5/5

- La perspective générale de l'ouvrage et la perspective éclatée du caisson DT 1/5

Les documents CAISSON :

- Le dessin d'ensemble et la nomenclature du caisson DT 2/5

- Les dessins de définition des panneaux de côté, haut et bas du caisson DT 3/5

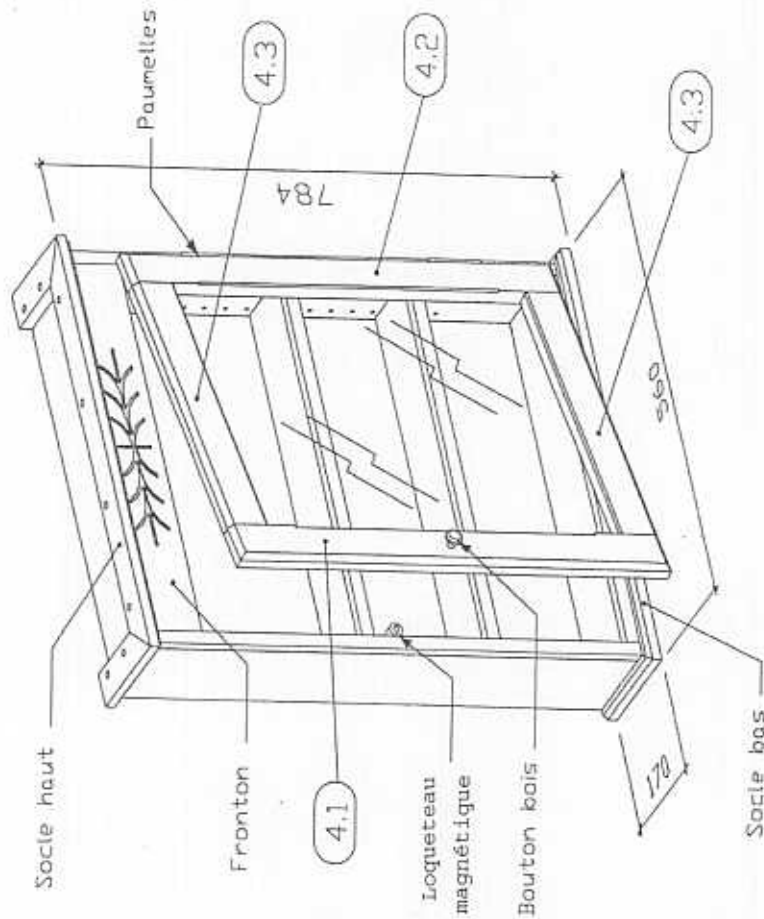
- Les dessins de définition du fronton (+ mise en position CN) et des socles H et B DT 4/5

Les documents PORTE :

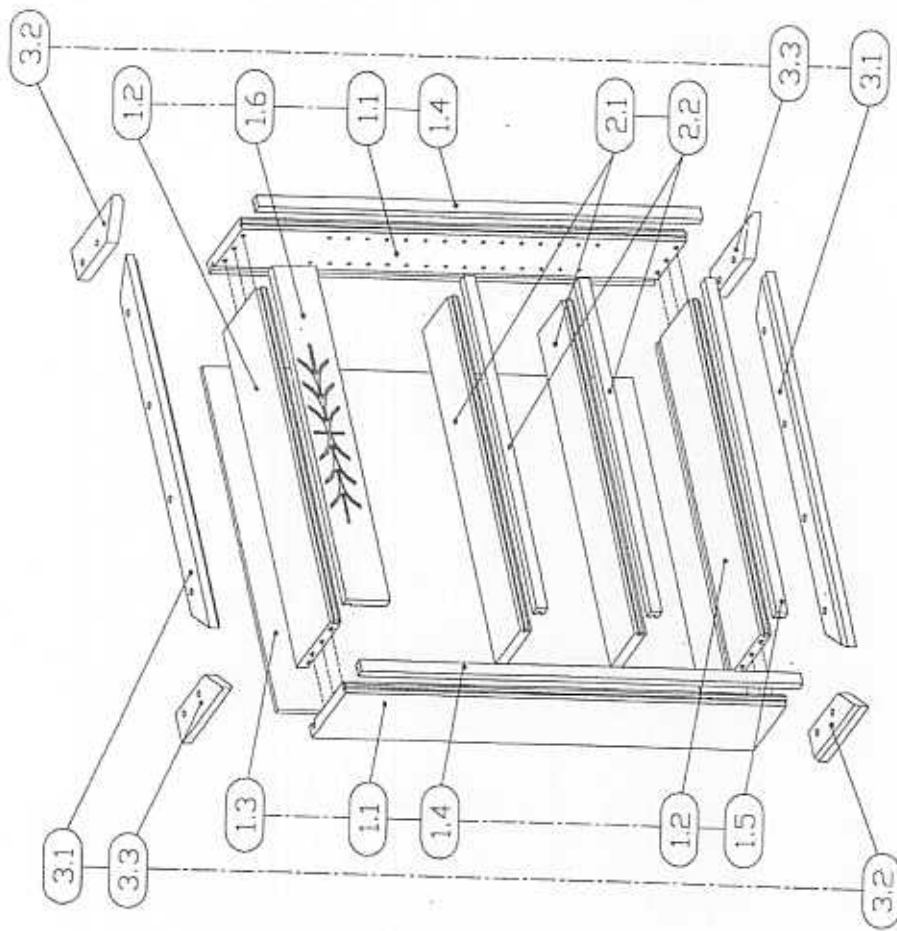
- Le dessin d'ensemble de la porte DT 5/5

Un dossier Ressource : Catalogue d'outillage de toupe DT 5/5

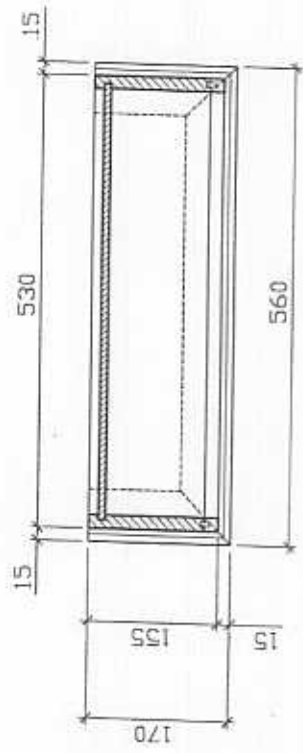
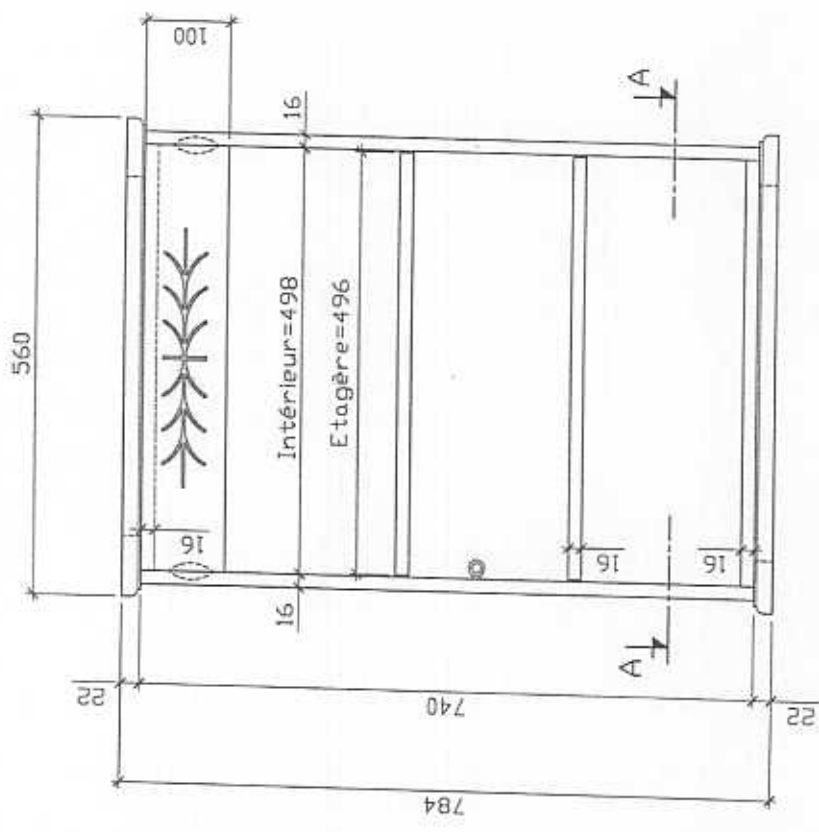
PERSPECTIVE GENERALE



PERSPECTIVE ECLATEE DU CAISSON

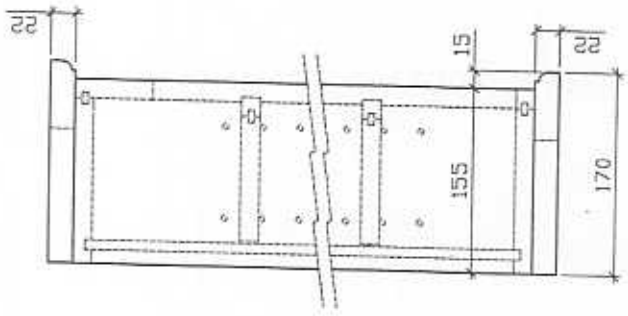


PLAN D'ENSEMBLE DU CAISSON



A-A

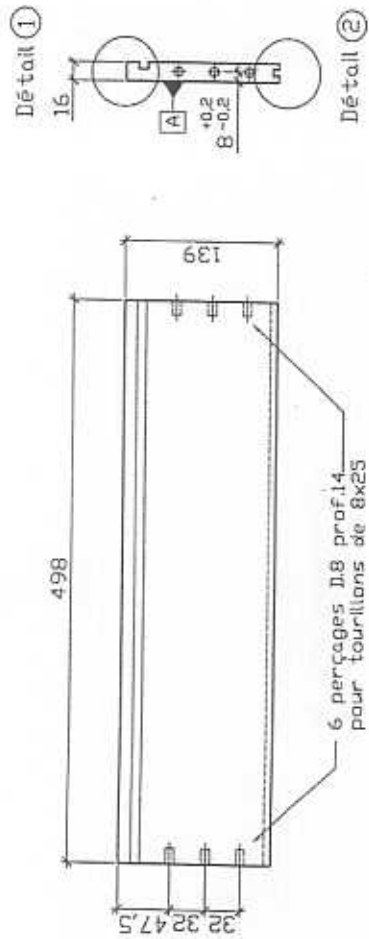
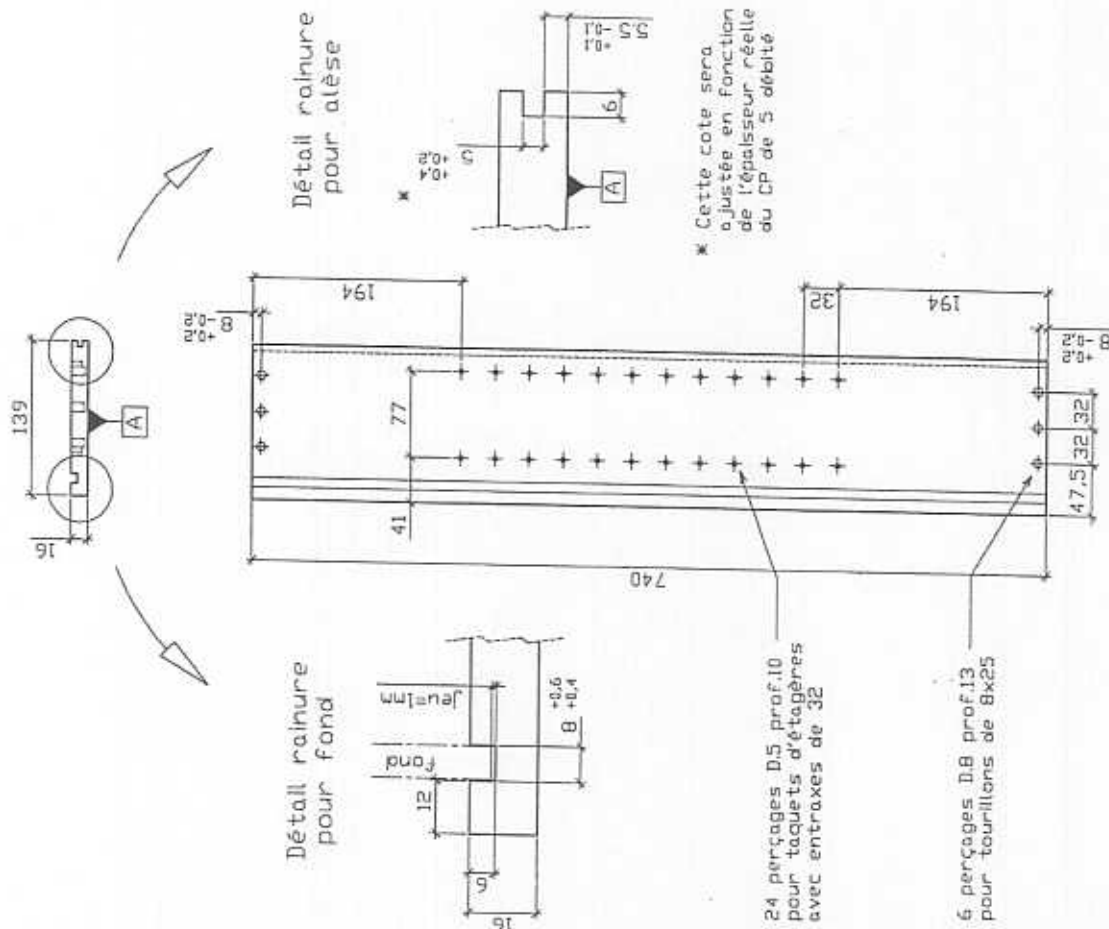
Vue de coté



NOMENCLATURE PIECES POUR LE CAISSON						
Repères	Eléments	Matériau	Qté	L	I	ép.
	taquets d'étagères D.5	acier bichromaté	8			
	vis VBA 4,5 x 3,5	acier bichromaté	16			
	tourillons D.8	hêtre cannelé	12	25		
	lamelles n°10	CP	2			
	fusées-languettes	CP5 OK	3,5 ml		10	5
3.2 et 3.3	soles cotés - haut et bas	hêtre	4	170	60	22
3.1	soles AV - haut et bas	hêtre	2	560	60	22
2.2	alèses étagères	hêtre	2	496	16	16
2.1	étagères	MDF 16	2	496	105	16
1.6	fronton	hêtre	1	498	100	16
1.5	alèse panneau bas	hêtre	1	498	16	16
1.4	alèses panneaux cotés G/D	hêtre	2	740	16	16
1.3	fond	MDF 8	1	718	508	8
1.2	panneaux haut et bas	MDF 16	2	498	139	16
1.1	panneaux cotés G/D	MDF 16	2	740	139	16
	Eléments	Matériau	Qté	L	I	ép.

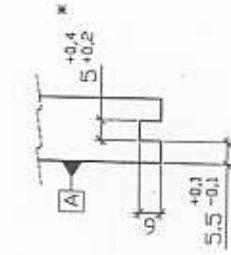
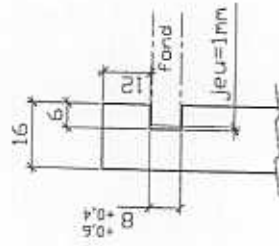
PANNEAUX DE COTES G / D · Repère 1.1

PANNEAUX HAUT et BAS Repère 1.2



Détail 1 : rainure pour fond

Détail 2 : rainure pour alèse



* Cette cote sera ajustée en fonction de l'épaisseur réelle du CP de 5 débité

Tolérances générales : ± 0.5 , sauf cotes spécifiées

Tolérances générales : ± 0.5 , sauf cotes spécifiées

EXAMEN : B.E.P. Bois Matériaux Associés – Dominante : F.I.M.M.

Epreuve : Réalisation, Technologie et Arts Appliqués

Séssion : 2005

Repère: EP1

Coef : 10

Durée : 4 h

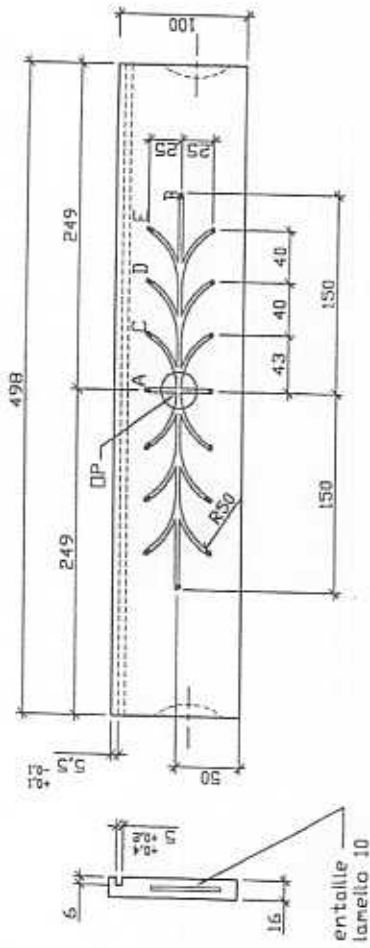
Echelle : aucune

Page : DT 3 / 5

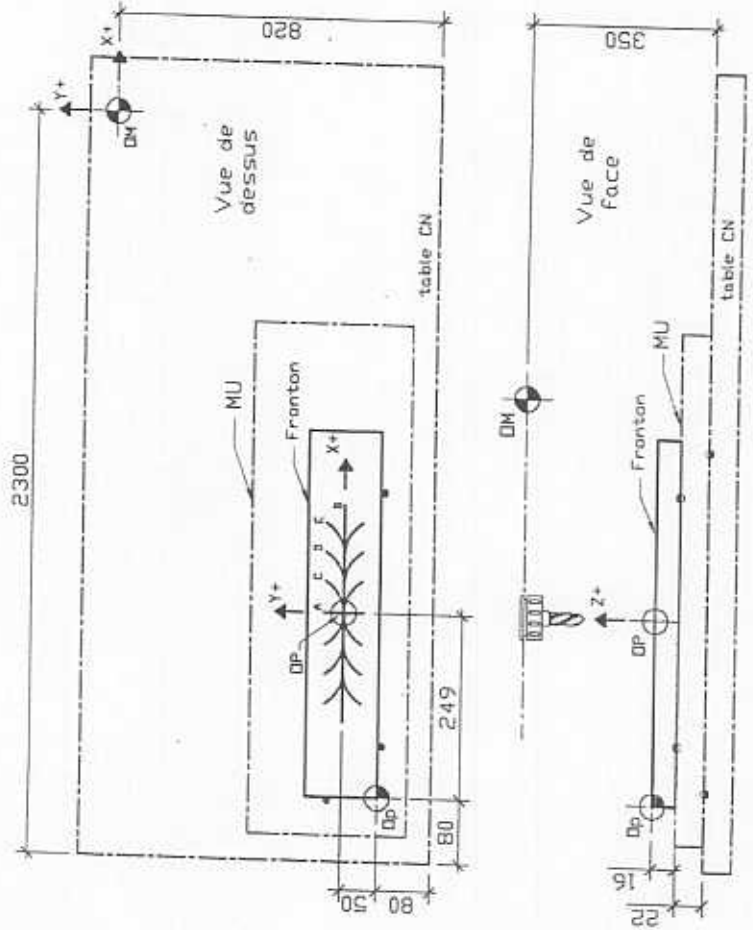
Groupement EST

DOSSIER TECHNIQUE

Partie B : Technologie et Arts appliqués (Écrit)



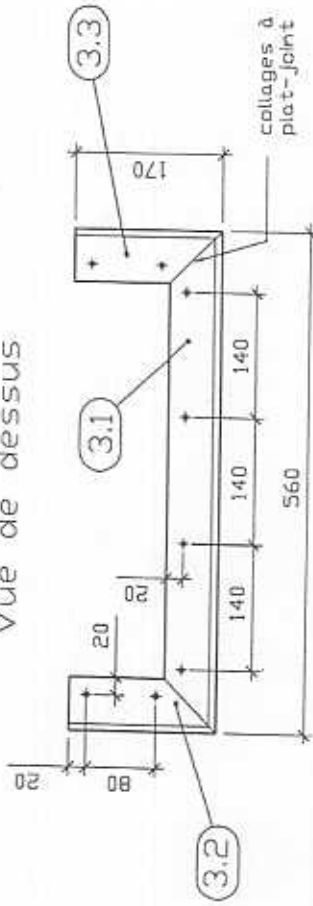
Mise en position du fronton 1.6 sur la CN, pour la gravure du motif :



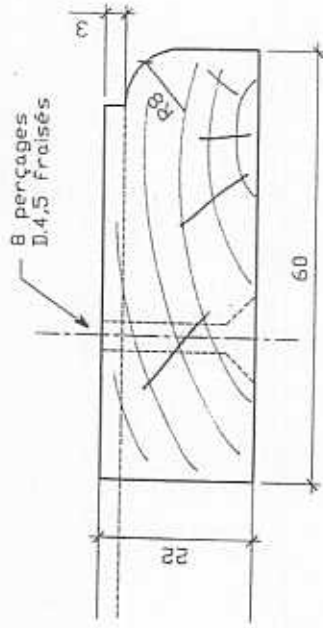
Vue de face



Vue de dessus



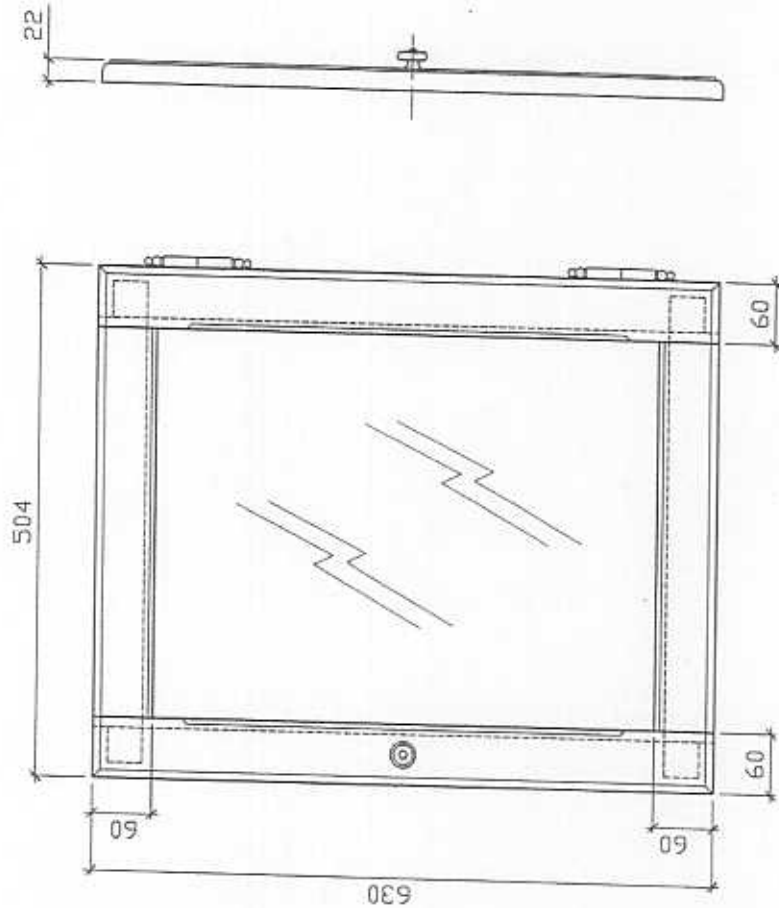
8 perçages
D.4,5 fraisés



A-A

Tolérances générales +/- 0,5 , sauf cotes spécifiées

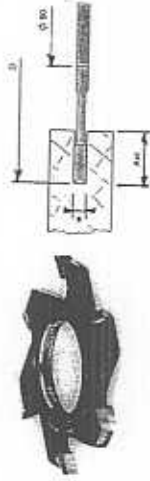
PLAN D'ENSEMBLE DE LA PORTE



OUTILLAGE TOUPIE : extrait du catalogue fabricant

FRAISE A RAINER AVEC ARASEURS

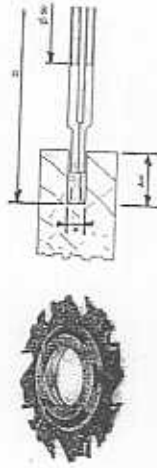
Fraise avec insertes des 2 cotés, épaisseur fixe. Qualité HSS et HM



Réf. Art.	D	e	Avt	Z
FR 001 023	140	6	35	6 HSS
FR 001 030	140	6	35	6 HM
FR 001 035	140	8	35	6 HSS
FR 001 040	140	8	35	6 HM
FR 001 045	140	10	35	6 HSS
FR 001 050	140	10	35	6 HM
FR 001 055	140	12	35	6 HSS
FR 001 060	140	12	35	6 HM

FRAISE A RAINER EXTENSIBLE

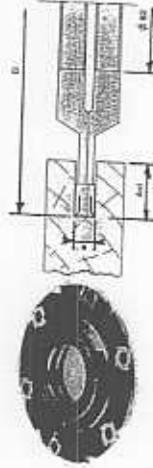
Jeu de 2 fraises extensibles : denture alternée, carbure brasé HM, profil constant



Réf. Art.	D	e	Avt	Z
FR 002 005	4 à 7,5	20	2 (2+2)	
FR 002 010	5 à 9,5	20	2 (2+2)	
FR 002 015	4 à 7,5	25	2 (2+2)	
FR 002 020	5 à 9,5	25	2 (2+2)	
FR 002 025	4 à 7,5	30	2 (2+2)	
FR 002 030	5 à 9,5	30	2 (2+2)	
FR 002 035	8 à 15,5	30	2 (2+2)	

PORTE-OUTILS A RAINER EXTENSIBLE

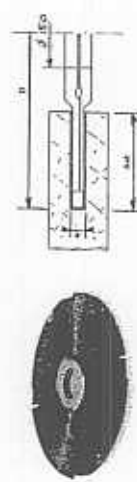
Jeu de 2 porte-outils extensibles à plaquettes carbure réversibles HM



Réf. Art.	D	e	Avt	Z
PR 003 005	4 à 7,5	25	2 (4+2)	
PR 003 010	5 à 9,5	25	2 (2+2)	
PR 003 015	4 à 7,5	30	2 (4+2)	
PR 003 020	5 à 9,5	30	2 (2+2)	
PR 003 025	8 à 15,5	30	2 (2+2)	
PR 003 030	10 à 19,5	40	2 (2+2)	
PR 003 035	12 à 23,5	40	2 (2+2)	

PORTE-OUTILS A ENFOURCHEMENT EXTENSIBLE

Jeu de 2 porte-outils extensibles à plaquettes carbure réversibles HM



Réf. Art.	D	e	Avt	Z
PE 005 005	8 à 15,5	72	2 (2+2)	
PE 005 010	10 à 19,5	72	2 (2+2)	
PE 005 015	8 à 15,5	97	2 (2+2)	
PE 005 020	10 à 19,5	97	2 (2+2)	
PE 005 025	8 à 15,5	107	2 (2+2)	
PE 005 030	10 à 19,5	107	2 (2+2)	

EXAMEN : B.E.P. Bois Matériaux Associés - Dominant : F.I.M.M.

Epreuve : Réalisation, Technologie et Arts Appliqués

Séssion : 2005 Repère: EP1 Coef: 10

Durée : 4 h Echelle : aucune

Partie B : Technologie et Arts appliqués (Ecrit)

BOSSIER TECHNIQUE

Page : DT 5 / 5

Repères	Eléments	Qté	L	I	ép.	Référence
	pointes TH de 20	14				D.15
	Loqueteau magnétique rond réglable	1				
	vis métaux M4 x 25	1				D.25
	boutons rond rustique	1				
	vis VBA 3 x 13	9				
	jaumelles universelles à vase	2	80			D.10
4.5	pareclozes horizontales	2	404	10	10	
4.4	pareclozes verticales	2	530	10	10	
4.3	traverses haut et bas	2	504	60	22	
4.1 et 4.2	montants G/D	2	630	60	22	
	Eléments					
	Matériau					
NOMENCLATURE PIECES POUR LA PORTE						