

Perspective de la table basse

DOSSIER TECHNIQUE

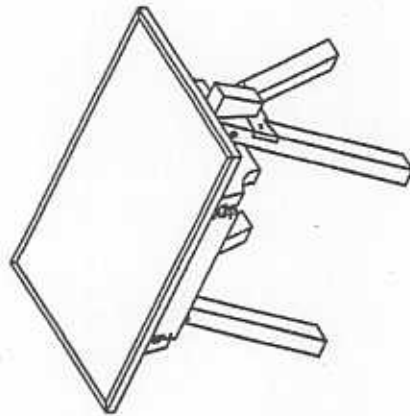
B.E.P. BOIS MATERIAUX ASSOCIES
 Dominante : Menuiserie Agencement

Partie Pratique

EP1 : Réalisation et technologie

Partie : Pratique

Dossier paginé de 1/6 à 6/6

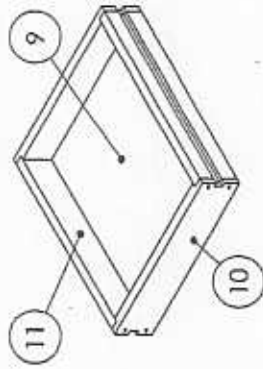


Page	Contenu
1/6	Page de garde
1/6	Perspective de la table basse
2/6	Nomenclature
2/6	Vues d'ensemble
3/6	Pied rep. 2 et 3
3/6	Gousset rep. 4
4/6	Poutre rep. 1
4/6	Traverse rep. 5
5/6	Glissière rep. 12
5/6	Sous-ensemble tiroir rep. 9 ; 10 ; 11
6/6	Sous-ensemble plateau rep. 6 ; 7 ; 8

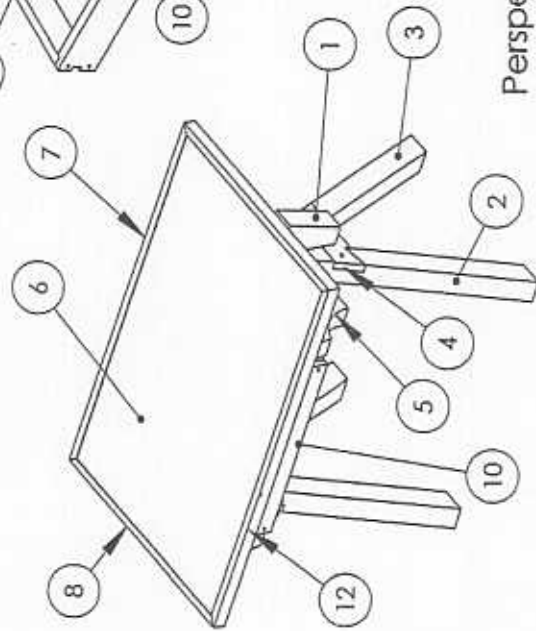
EXAMEN : B.E.P. Bois Matériaux Associés – Dominante : Menuiserie Agencement		Dossier TECHNIQUE	
Epreuve : Réalisation – Partie : Pratique			
Session : 2005	Représ: EP1	Echelle :	Durée : 16 h 00
Groupement EST		Coef. : 10	Page : 1/6
		Partie Pratique	

Nomenclature

Repères	QUANTITÉ	No. PIÈCE	MATIERE	Longueur	largeur	épais.
1	1	Poufre	Massif	600	100	38
2	2	Pied gauche	Massif	402	38	38
3	3	Pied droit	Massif	402	38	38
4	2	Gousset	Massif	150	45	13
5	2	Traverse	Massif	380	140	32
6	1	Panneau Plateau	MDF	624	374	19
7	2	Alèse AVet AR	Massif	650	20	20
8	2	Alèse G et D	Massif	400	20	20
9	1	Fond de tiroir	CP	301	348	5
10	2	Façade de tiroir	Massif	323	68	17
11	2	Côté de tiroir	Massif	370	68	17
12	2	Glissière	Massif	380	20	15
	4	Vis ZI à penture (pied)		5 x 50		
	12	Vis ZI à penture (tiroir + gousset)		5 x 30		
	2	Vis VBA (traverse)		6 x 120		
	6	Vis VBA (glissière)		4 x 40		
	4	Tourillons		8 x 35		



Tiroir sous plateau



Perspective de la table

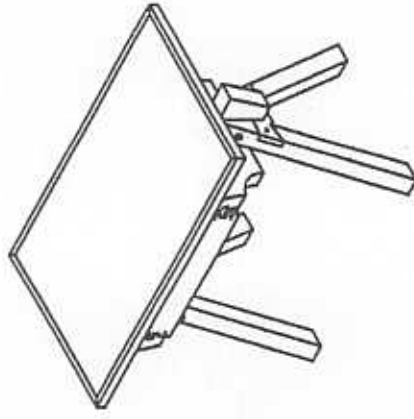
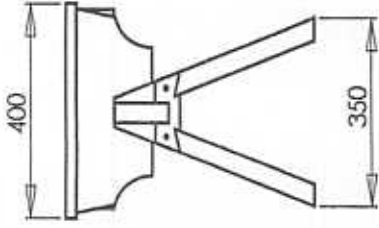
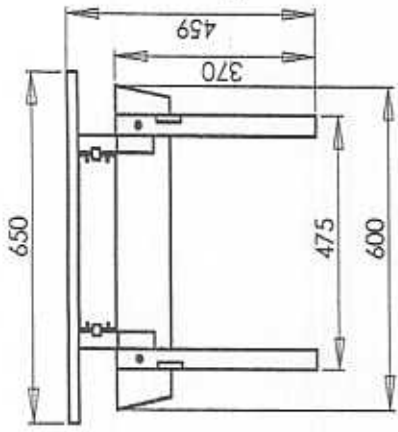


Table basse
Repères des pièces

Ech. 1/x A4



BEP
Menuiserie - Agencement
Partie pratique

Session 2005 Epreuve EP1

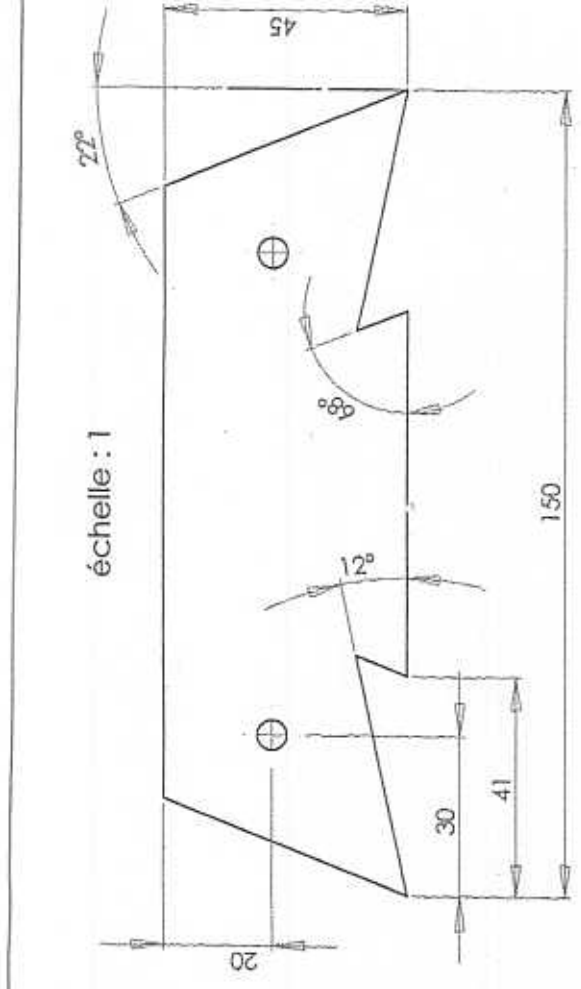
Table basse
Vues d'ensemble

Ech. 1/10 A4



BEP
Menuiserie - Agencement
Partie pratique

Session 2005 Epreuve EP1



Perçage pour vis ZI 5 x 30

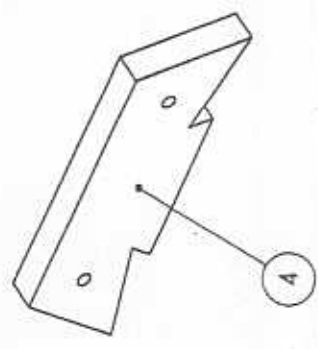
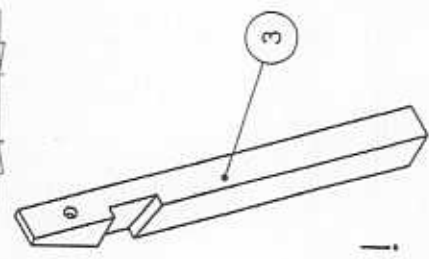
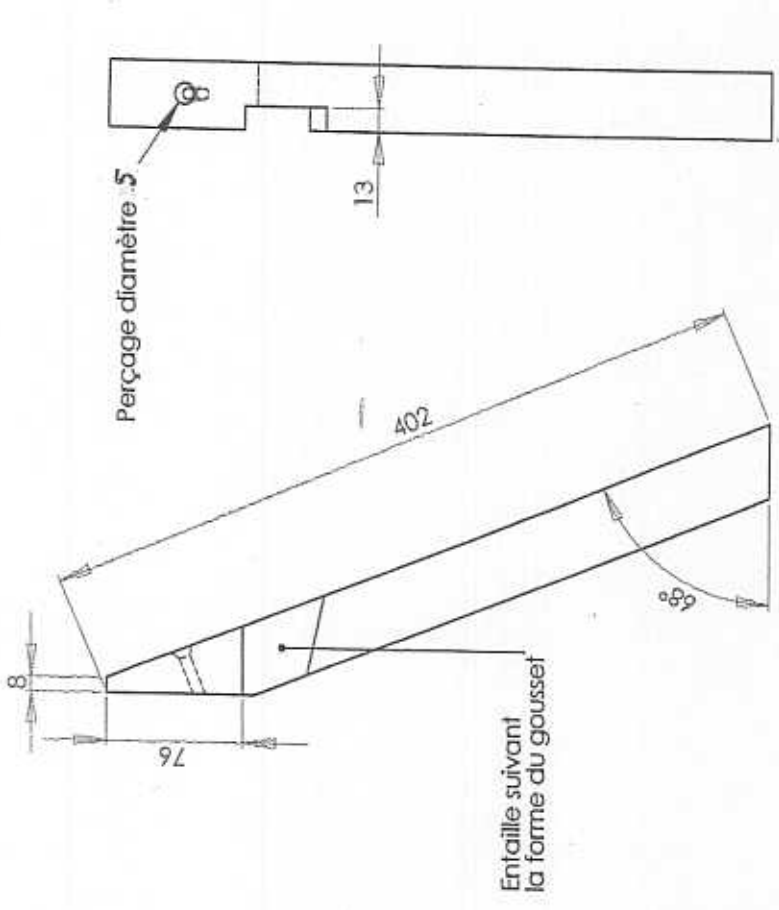


Table basse Gousset rep. 4		BEP et CAP Menuiserie - Agencement Partie pratique	
Ech. 1/1	A4	Session 2005	Epreuve EP1



Attention les pieds de gauche et de droite sont symétriques !

Table basse Pied rep. 2 et 3		BEP et CAP Menuiserie - Agencement Partie pratique	
Ech. 1/3	A4	Session 2005	Epreuve EP1

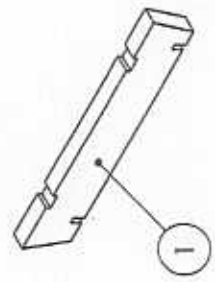
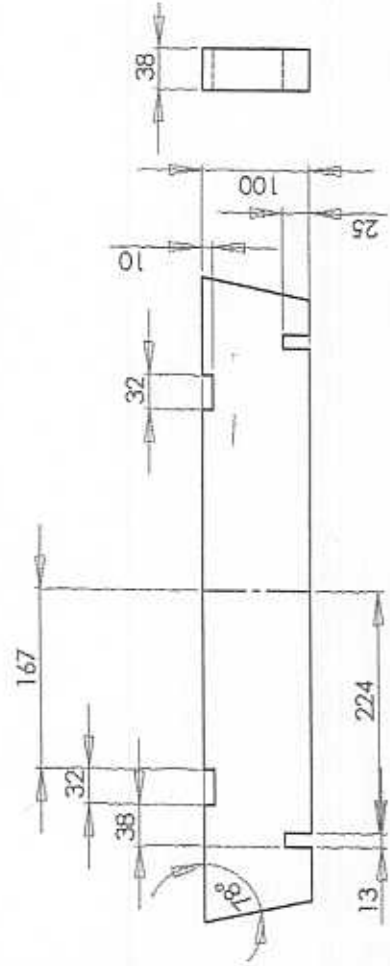


Table basse Poutre rep. 1		BEP et CAP Menuiserie – Agencement Partie pratique	
Ech. 1/5	A4	Session 2005	Epreuve EP1

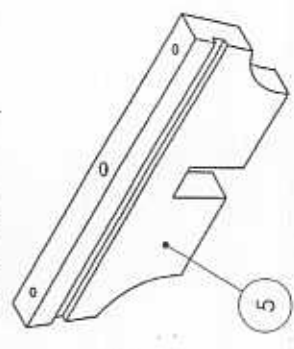
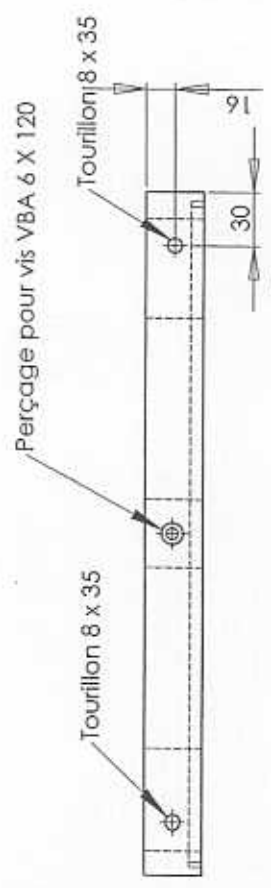
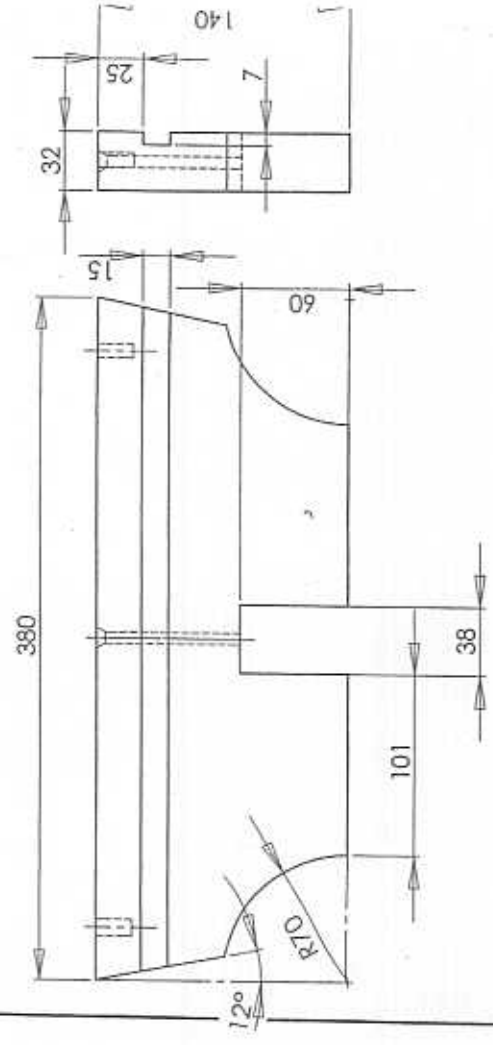
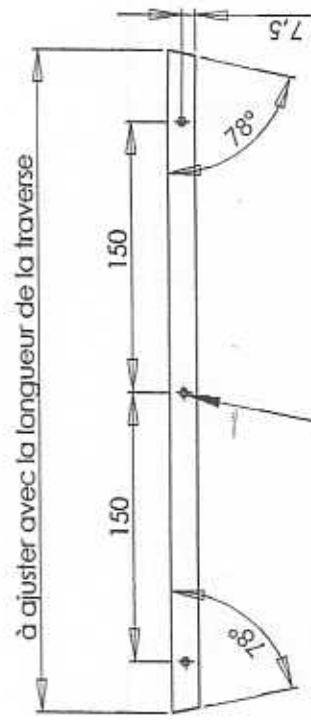


Table basse Traverse rep. 5		BEP et CAP Menuiserie – Agencement Partie pratique	
Ech. 1/3	A4	Session 2005	Epreuve EP1



3 Perçages pour vis VBA 4 x 40

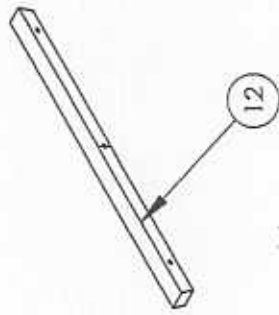
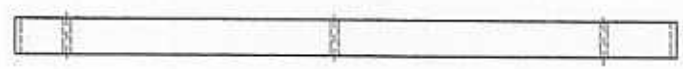


Table basse Glissière rep. 12		BEP et CAP Menuiserie – Agencement Partie pratique	
Ech. 1/3	A4	Session 2005	Epreuve EP1

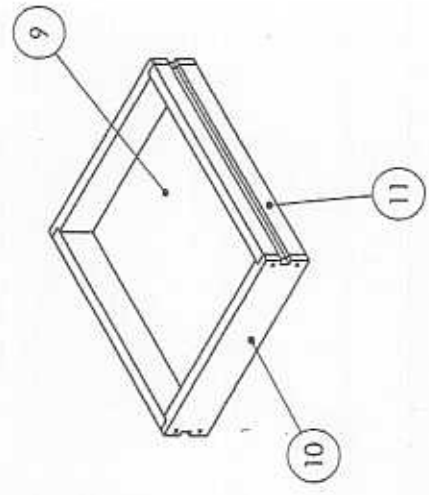
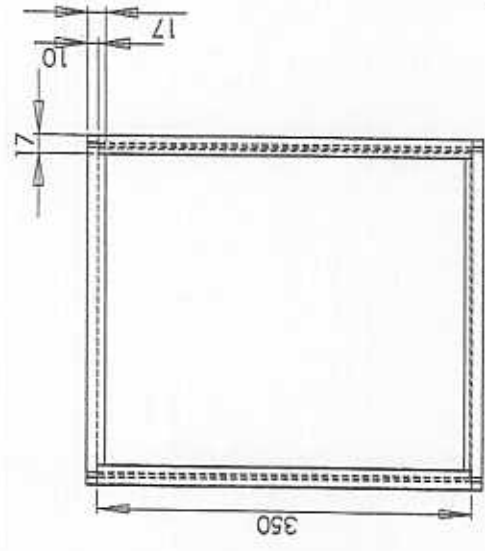
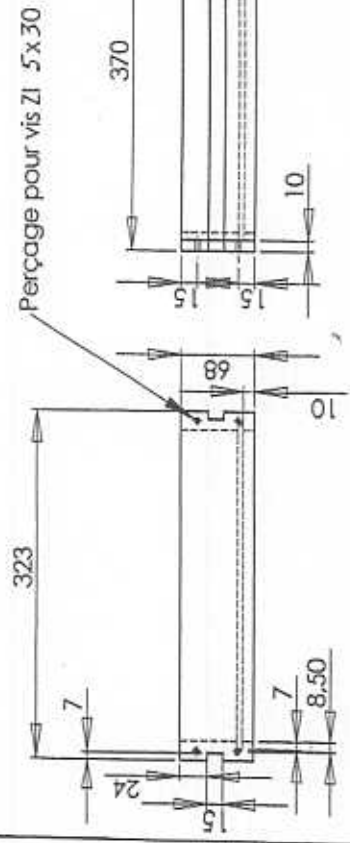
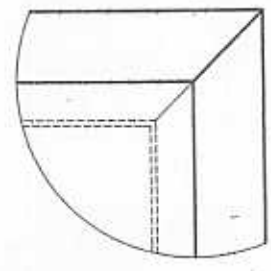
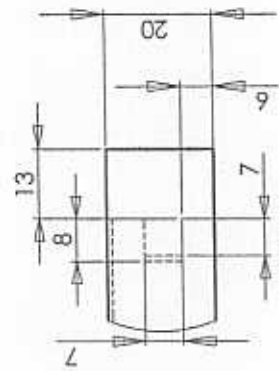
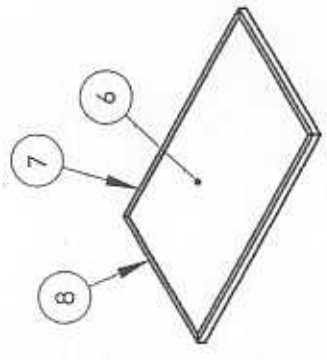
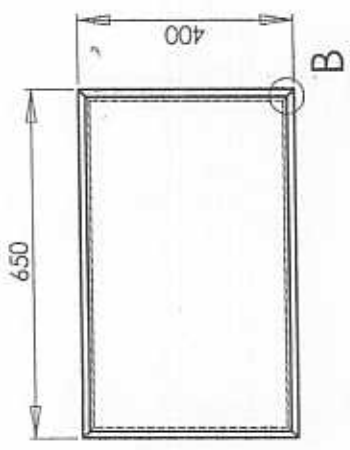
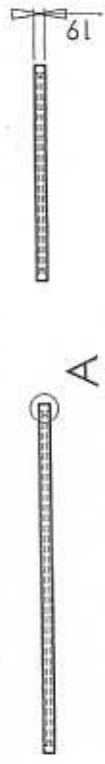
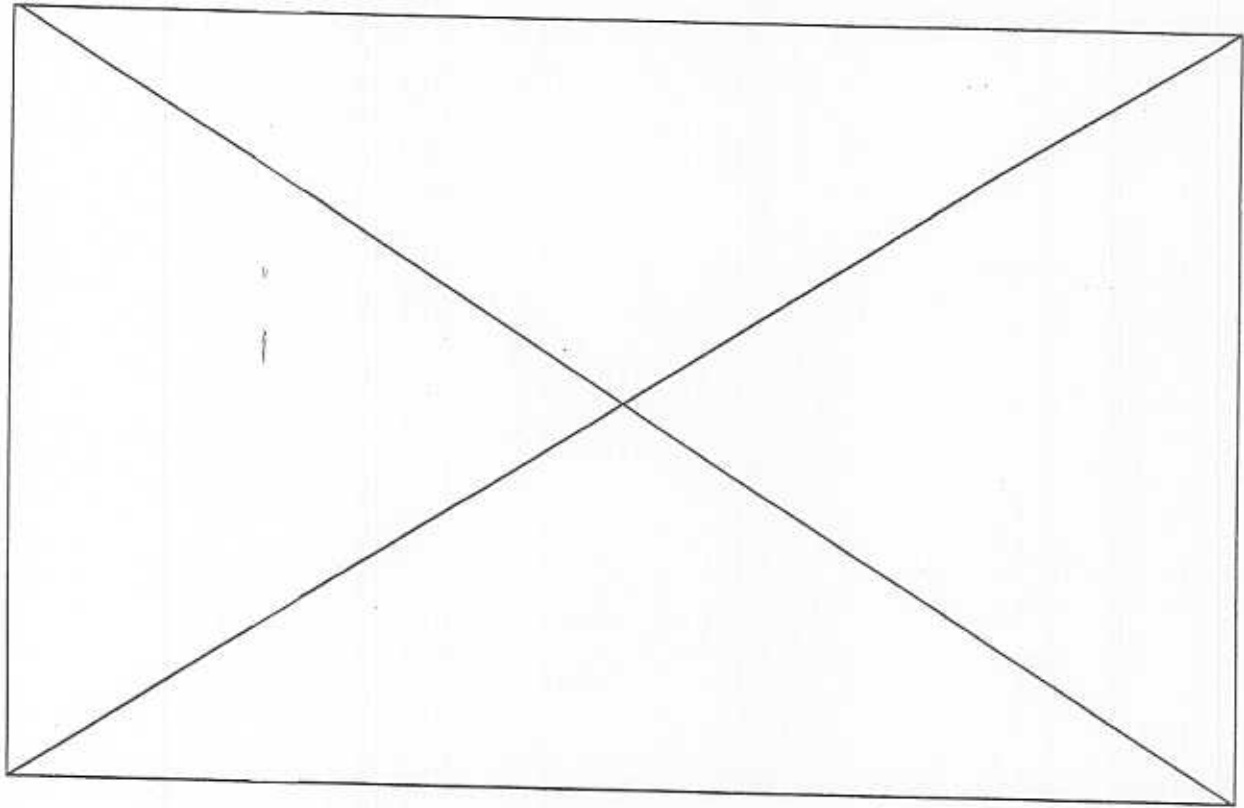


Table basse Sous ensemble Tiroir rep. 9 ; 10 ; 11		BEP et CAP Menuiserie – Agencement Partie pratique	
Ech. 1/5	A4	Session 2005	Epreuve EP1



DÉTAIL B
ECHELLE 1 : 1

DÉTAIL A
ECHELLE 1 : 1

Table basse		BEP	
Sous ensemble Plateau rep. 6 ; 7 ; 8		Menuiserie - Agencement	
		Partie pratique	
Ech. 1/10	A4	Session 2005	Epreuve EP1