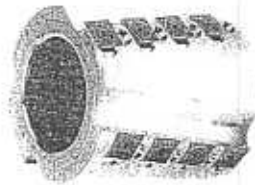
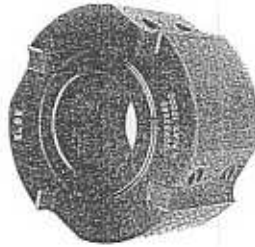


OUTILS DE TOUPIE



N° 1
Porte-outils à fixation mécanique
avec coupes biaisées alternées



N° 2
Porte-outils à fixation mécanique



N° 3
Porte-outils à fixation mécanique
avec coupes fauchantes

SUJET INTERACADEMIQUE GROUPEMENT EST

B.E.P B.M.A SESSION 2004
C.A.P Menuiserie Agencement
EPREUVE : E.P.1 Réalisation Technologie
et Arts Appliqués

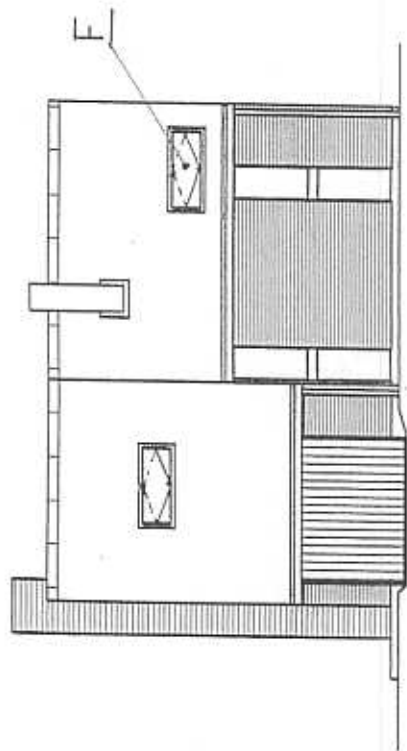
DOSSIER TECHNIQUE

REPERE	CONTENU
1/8	PRESENTATION DU DOSSIER
2/8	PLANS A et B PLAN DES FACADES C et D
3/8	PLAN DU REZ-DE-CHAUSSEE
4/8	PLAN DE L'ETAGE
5/8	COUPE VERTICALE
6/8	DESSIN D'ENSEMBLE DE L'ARMOIRE DE TOILETTE
7/8	PERSPECTIVES : TRAVERSE BASSE ET MONTANT DROIT
8/8	FICHE TECHNIQUE OUTIL-TOUPIE

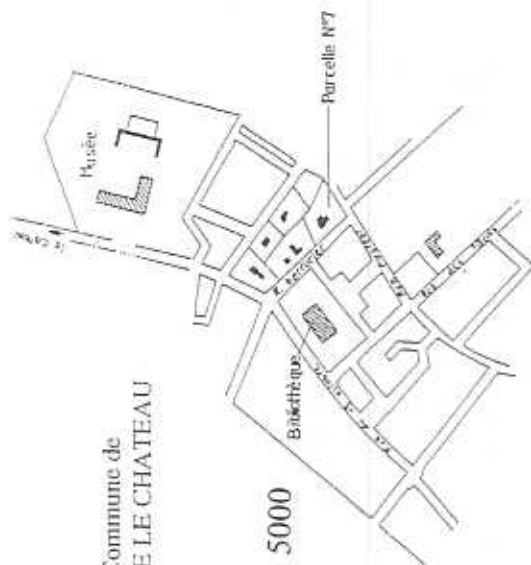
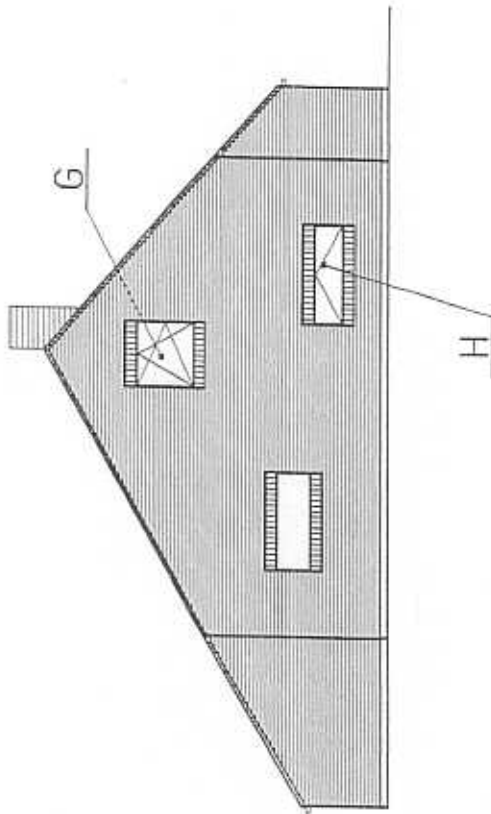
BEP BOIS MATERIAUX ASSOCIES – Dom. Menuiserie Agencement		Dossier Technique	
CAP MENUISERIE AGENCEMENT			
Epreuve : Réalisation, technologie et arts appliqués			
Session : 2004	Repère : EP1	Echelle	Durée : 4h
GROUPEMENT EST		Coef 10	Page 1/8
		Partie écrite	

EXAMEN: BEP BOIS MATERIAUX ASSOCIES – Dom. Menuiserie Agencement		Dossier TECHNIQUE	
CAP MENUISERIE AGENCEMENT			
Epreuve: Réalisation et Technologie et Arts Appliqués			
Session: 2004	Repère: EP1	Echelle:	Durée: 4h
GROUPEMENT EST		Coef: 10	Page: 8/8
		Epreuve écrite	

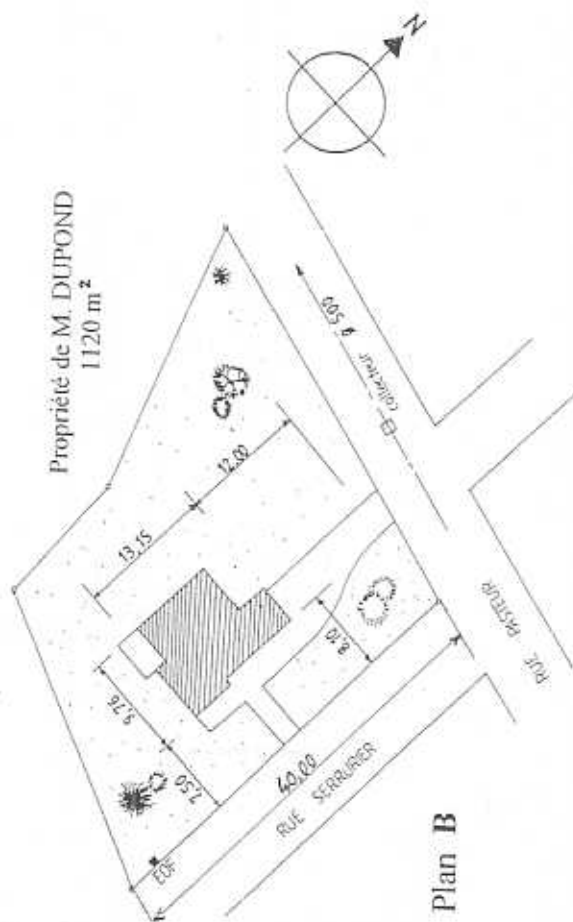
FACADE C



FACADE D



Plan A



Plan B

BEP BOIS MATERIAUX ASSOCIES - Dom. Menuiserie Agencement
CAP MENUISERIE AGENCEMENT

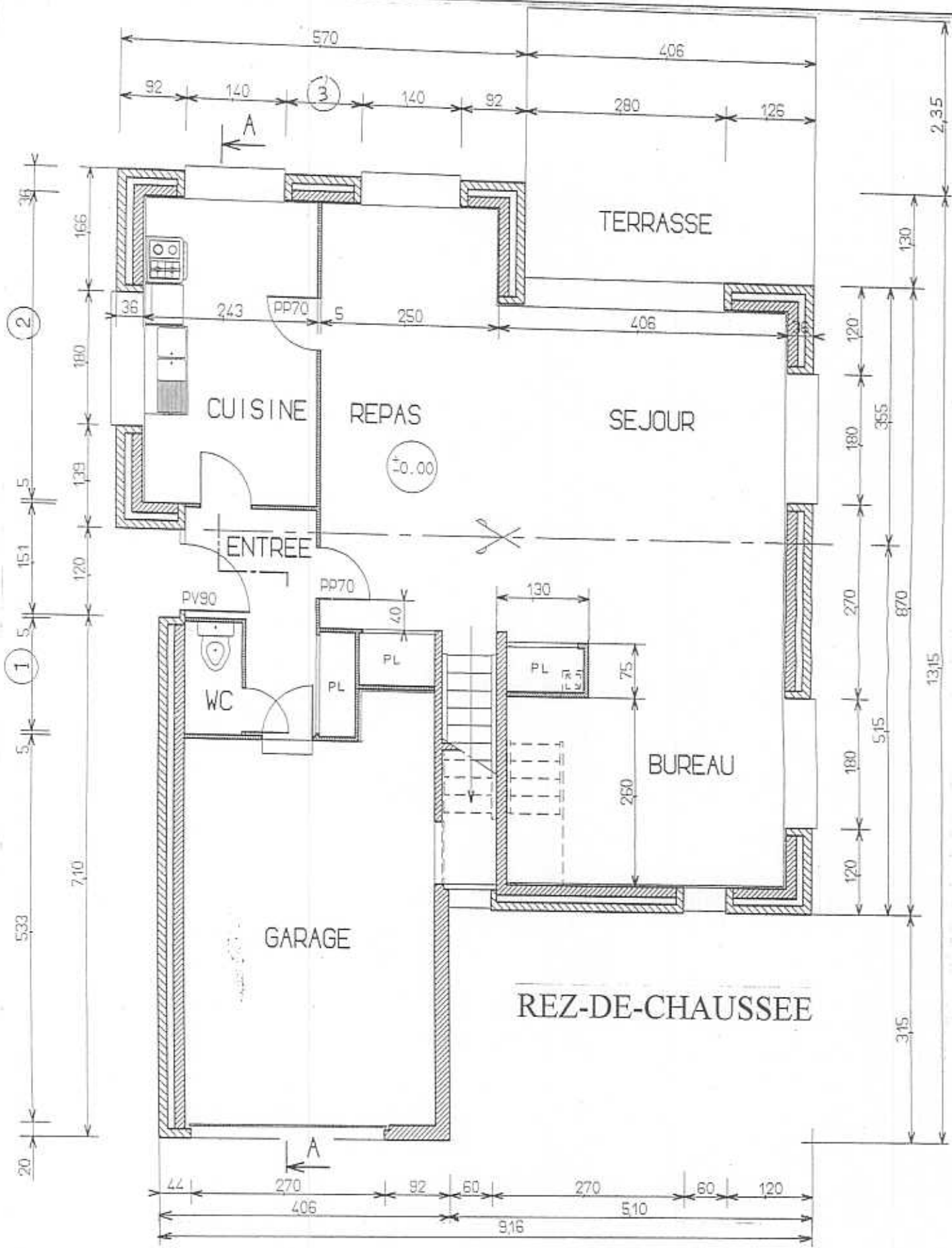
Dossier
Technique

Epreuve : Réalisation, technologie et arts appliqués

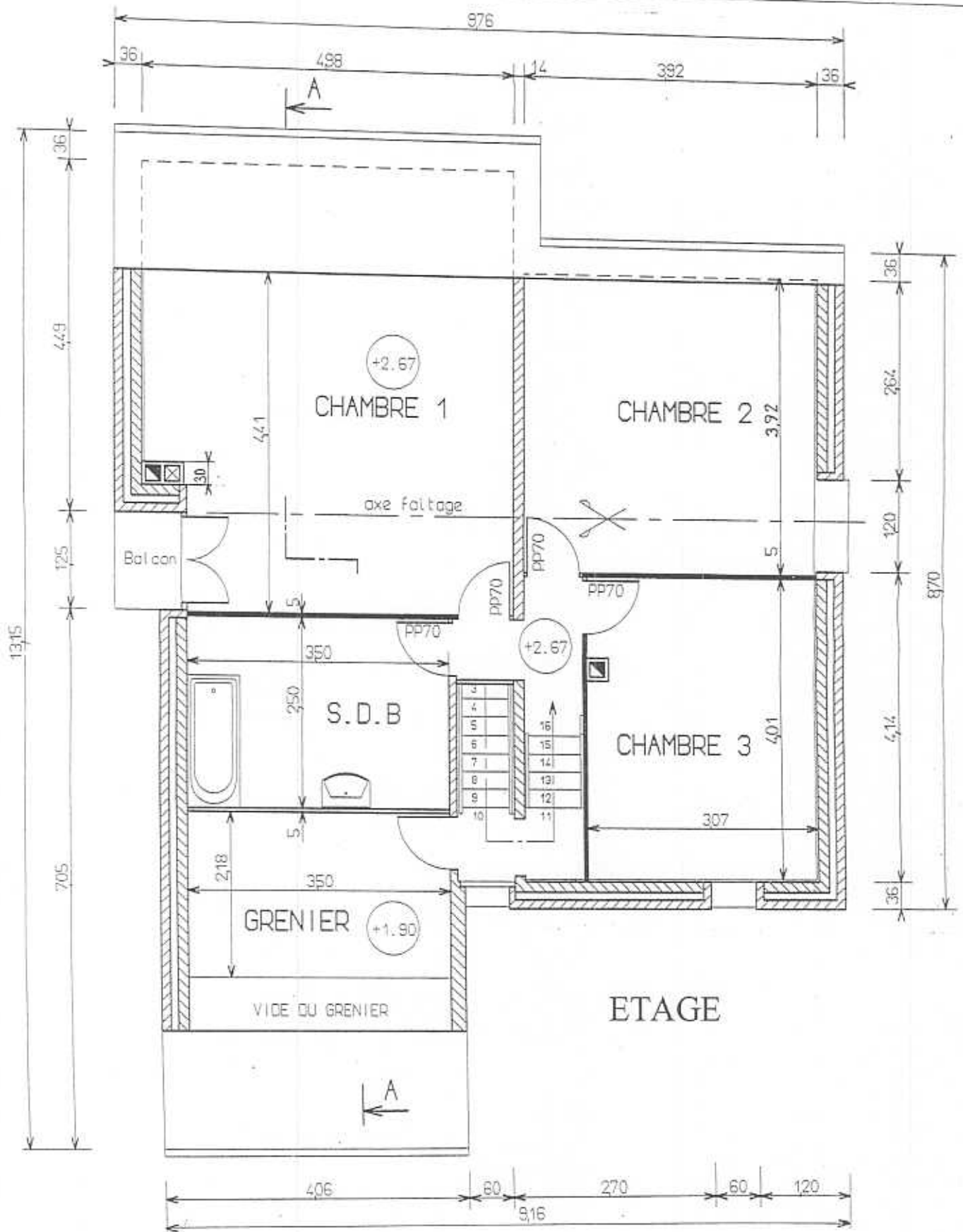
Session : 2004 Répère : EP1 Echelle Durée : 4h Coef 10 Page 2/8

GROUPEMENT EST

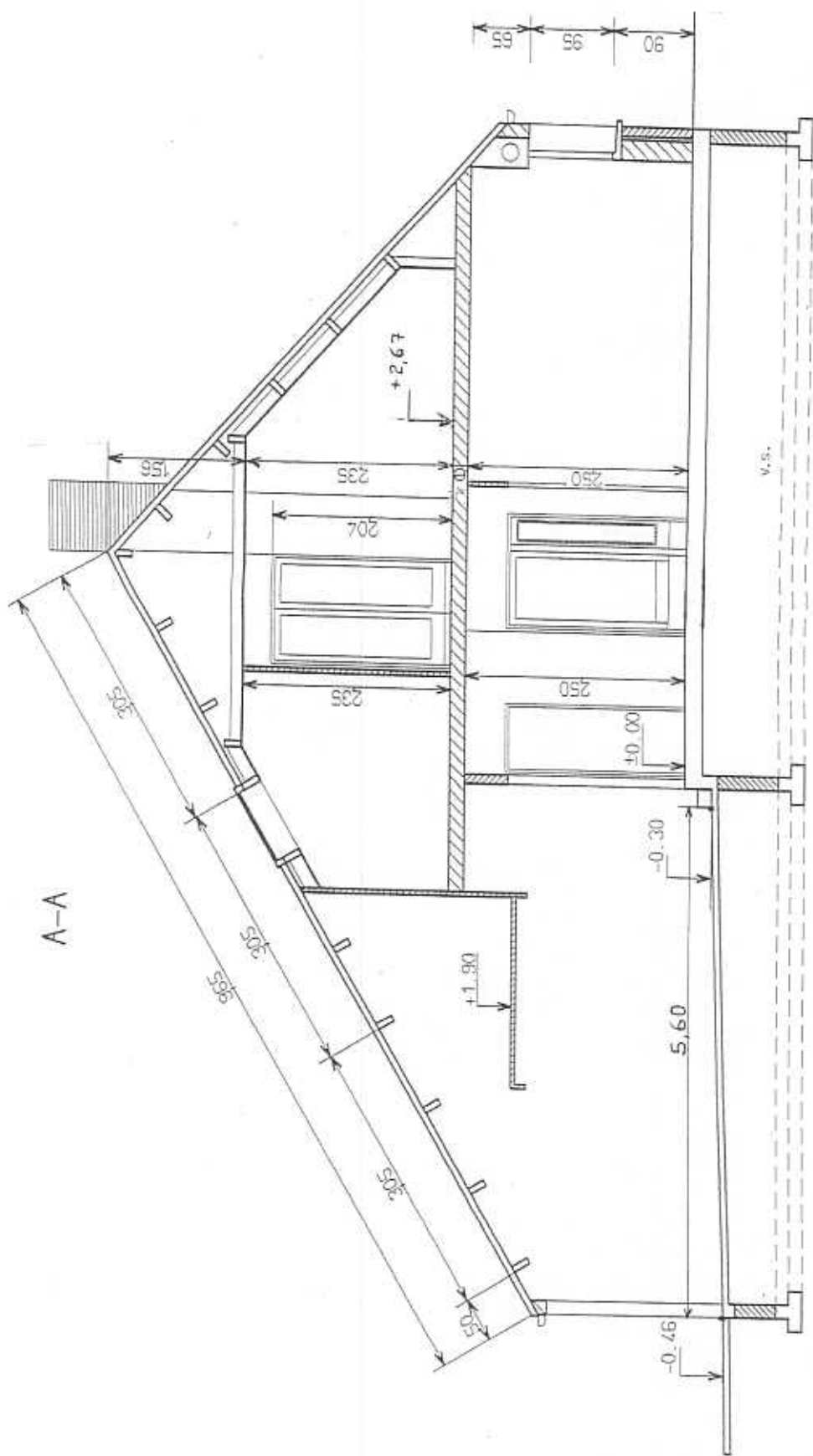
Partie écrite



BEP BOIS MATERIAUX ASSOCIES - Dom. Menuiserie Agencement					Dossier Technique	
CAP MENUISERIE AGENCEMENT						
Epreuve : Réalisation, technologie et arts appliqués						
Session : 2004	Repère : EP1	Echelle	Durée : 4h	Coef 10	Page 3/8	
GROUPEMENT EST				Partie écrite		



BEP BOIS MATERIAUX ASSOCIES - Dom. Menuiserie Agencement				Dossier Technique	
CAP MENUISERIE AGENCEMENT					
Epreuve : Réalisation, technologie et arts appliqués					
Session : 2004	Repère : EP1	Echelle	Durée : 4h	Coef 10	Page 4/8
GROUPEMENT EST			Partie écrite		



BEP BOIS MATERIAUX ASSOCIES - Dom. Menuiserie Agencement
 CAP MENUISERIE AGENCMENT

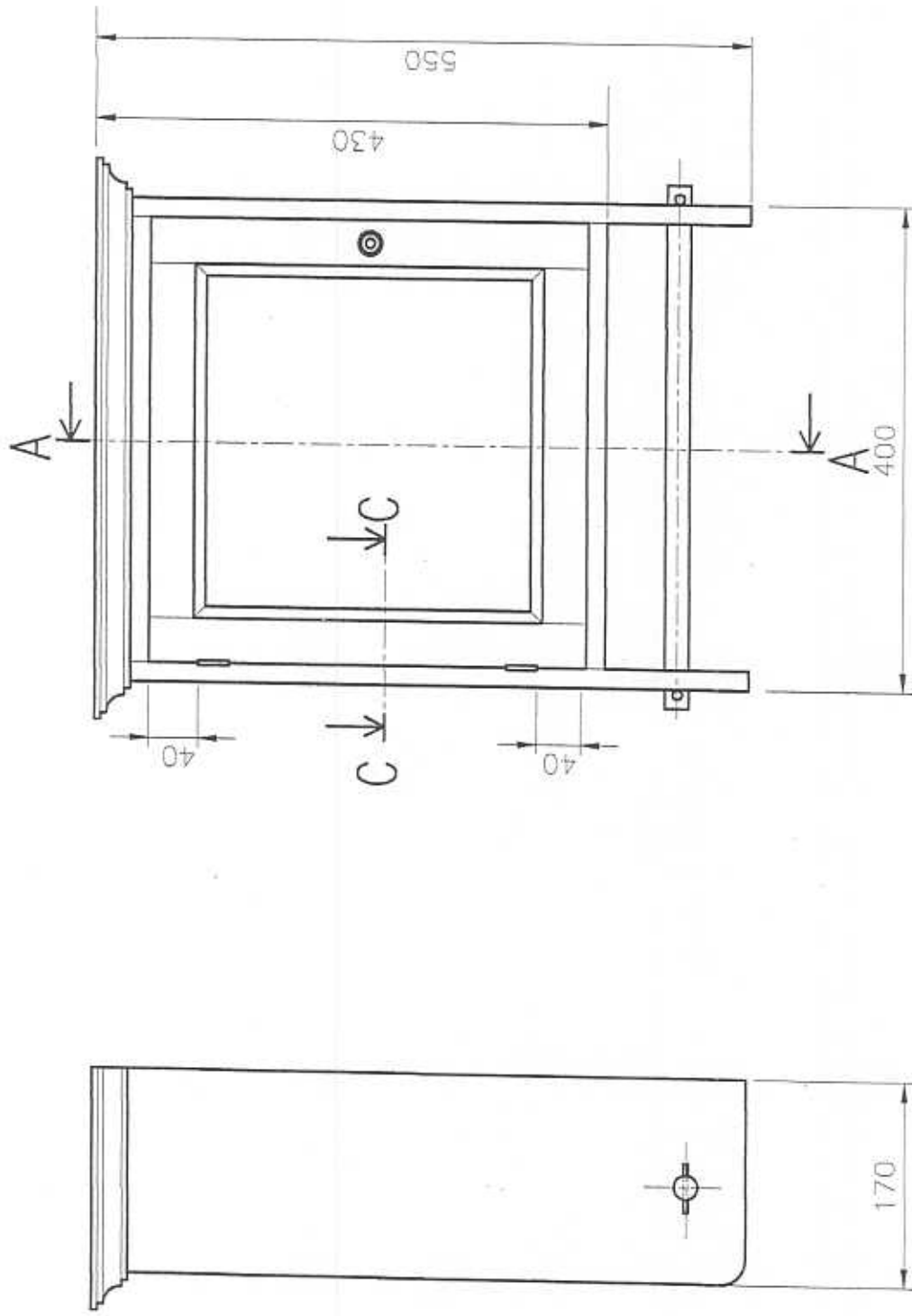
Dossier
 Technique

Epreuve : Réalisation, technologie et arts appliqués

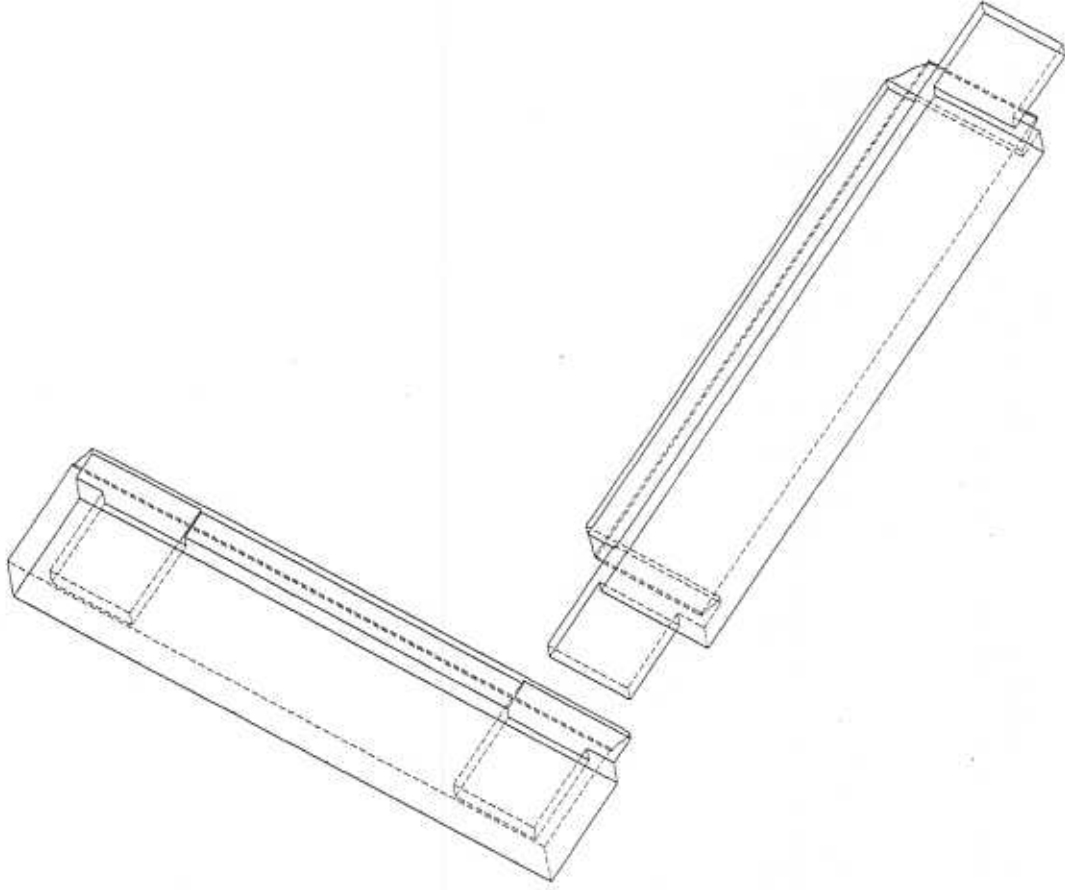
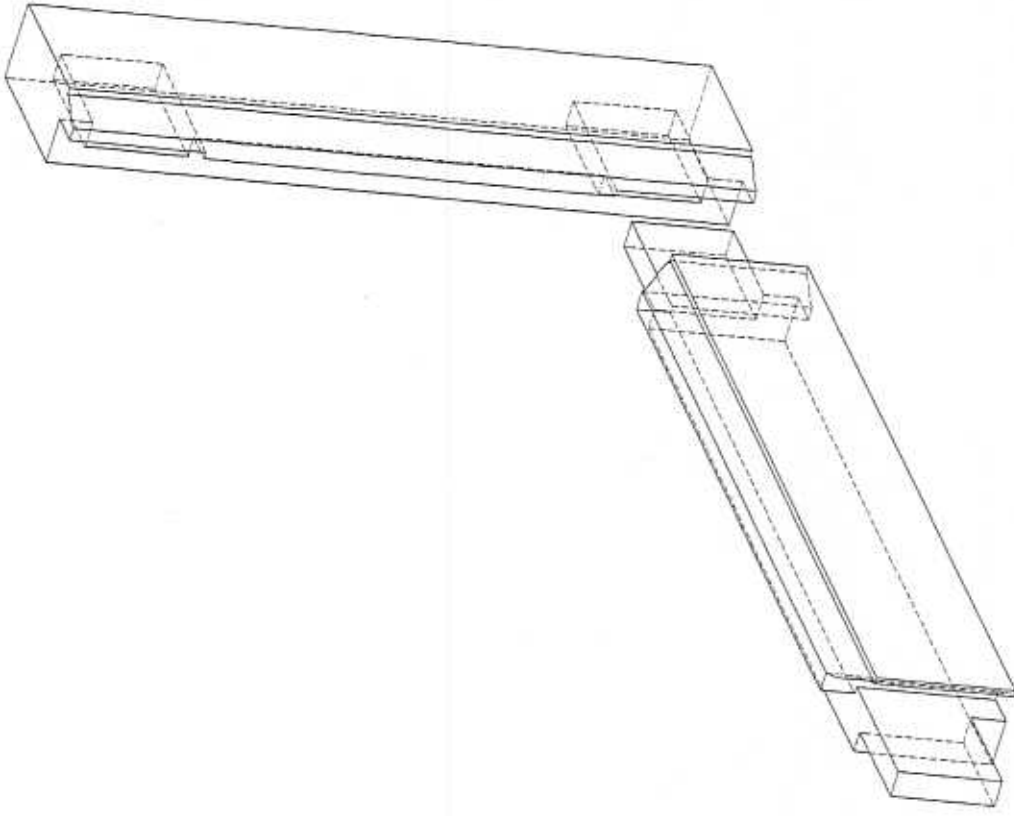
Session : 2004 Repère : EP1 Echelle Coef 10 Durée : 4h Page 5/8

Partie écrite

GROUPEMENT EST



Groupe ment "Est"		Session 2004	Dossier Technique	Tirages
BEP Bois et Matériaux Associés			Coord(s) examen(s)	
CAP Menuiserie Agencement			23401	
Epreuve: Réalisation, technologie et arts appliqués EPI		Durée totale BEP: 4h	23424	
DESSIN TECHNIQUE		Ech: 1: 4	Durée totale CAP: 10h	
		Durée BEP: 4h	Durée CAP: 4h	Page: 6/8



Licence d'éducation SolidWorks
A titre éducatif uniquement

BEP BOIS MATERIAUX ASSOCIES - Dom. Menuiserie Agencement
CAP MENUISERIE AGENCEMENT

Dossier
Technique

Epreuve : Réalisation, technologie et arts appliqués

Session : 2004

Repère : EP1

Echelle

Durée : 4h

Coef 10

Page 7/8

GROUPEMENT EST

Partie écrite