

**BEP :** Bois et Matériaux Associés  
**Dominante :** Menuiserie Agencement

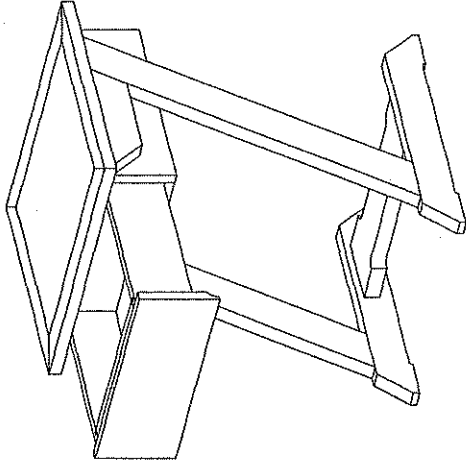
<b>Epreuve :</b> EP1	<b>Réalisation, Technologie et Arts appliqués.</b>
<b>Partie écrite</b>	
<b>Durée :</b> 4 Heures	<b>Coefficient :</b> 10

<b>1</b>	<b>Dossier Technique</b>
----------	--------------------------

- Dessin de construction : 1,2,3,4,5,6
- Lecture de plans bâtiment : 7,8,9,10,11
- Technologie : 12,13,14,15,16,17

<b>2</b>	<b>Dossier Sujet</b>
----------	----------------------

- Dessin de construction : 1,2,3,4
- Technologie : 5,6,7
- Arts appliqués : 8,9

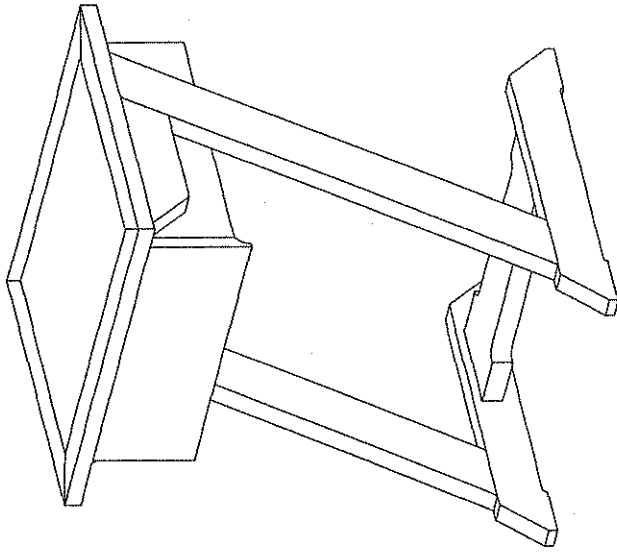
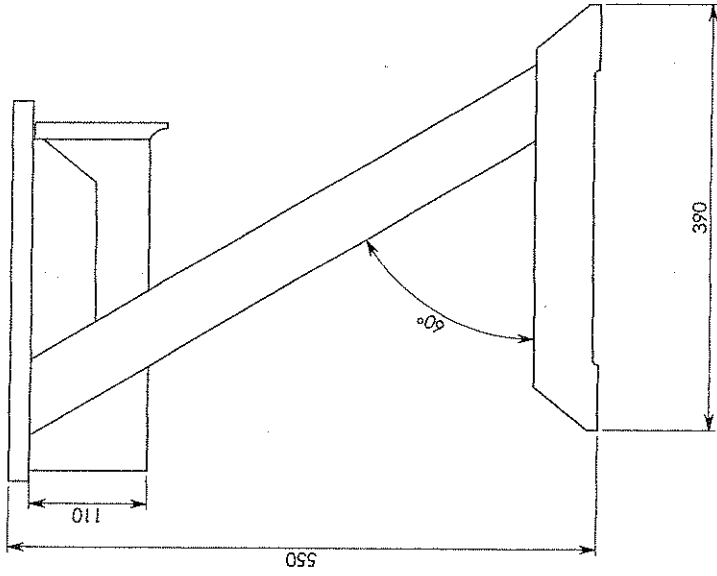
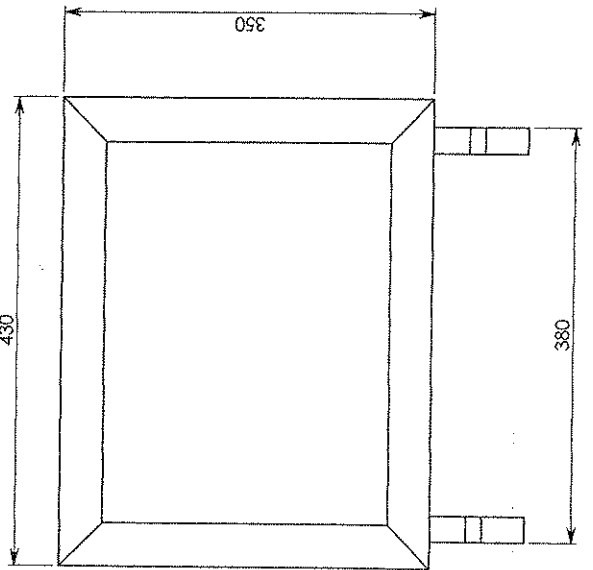
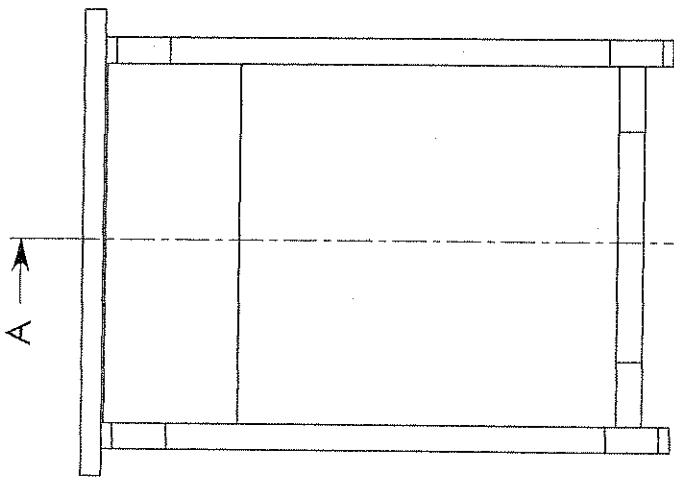


Ce dossier technique comprend :

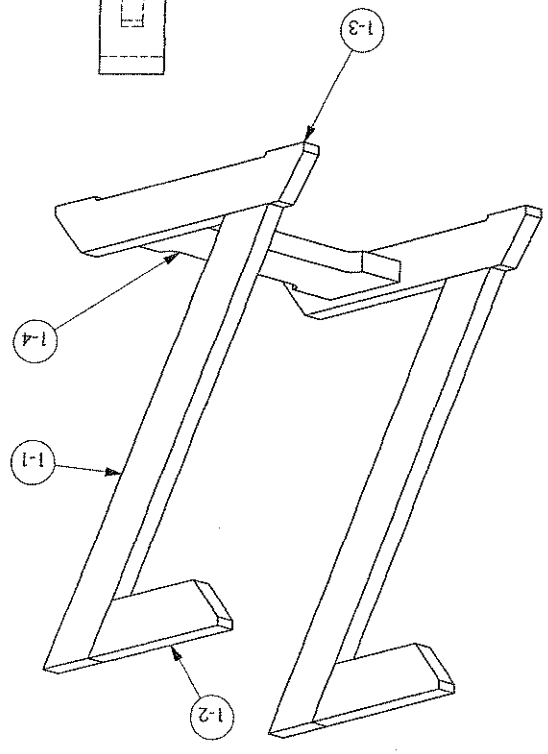
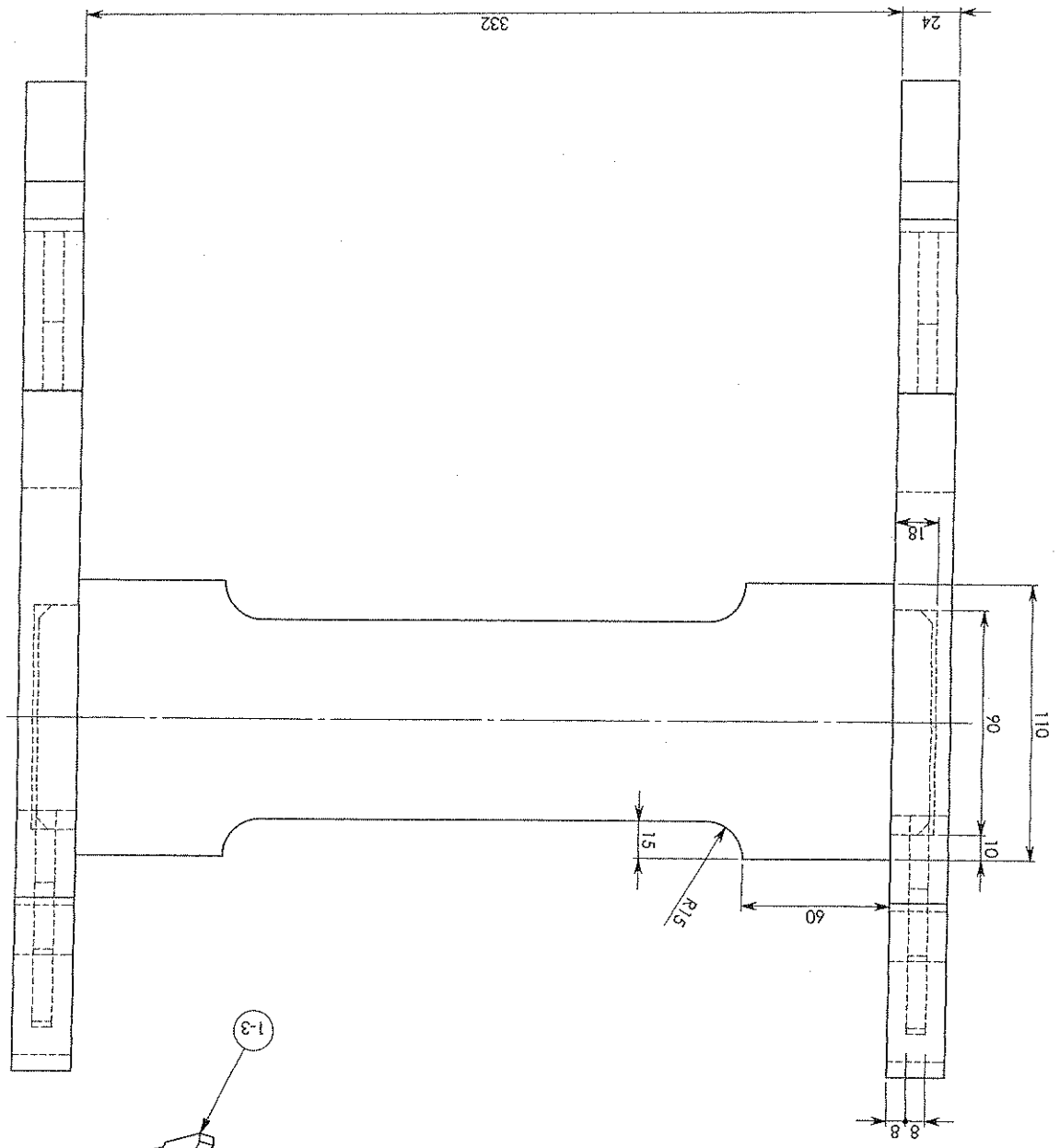
- dossier ressources dessin de construction : 1/17 - 2/17 - 3/17 - 4/17 - 5/17 - 6/17
- dossier ressources lecture de plans bâtiment : 7/17 - 8/17 - 9/17 - 10/17 - 11/17
- dossier ressources technologie : 12/17 - 13/17 - 14/17 - 15/17 - 16/17 - 17/17

EXAMEN : BEP BOIS MATERIAUX ASSOCIES - Dom. Menuiserie Agencement			DOSSIER TECHNIQ		
Epreuve : Réalisation et Technologie et Arts Appliqués					
Session : 2006	Repère : EP1	Echelle : 1:5	Durée : 4 h	Coef : 10	Page : 1/1
GROUPEMENT EST			Partie Ecrite		

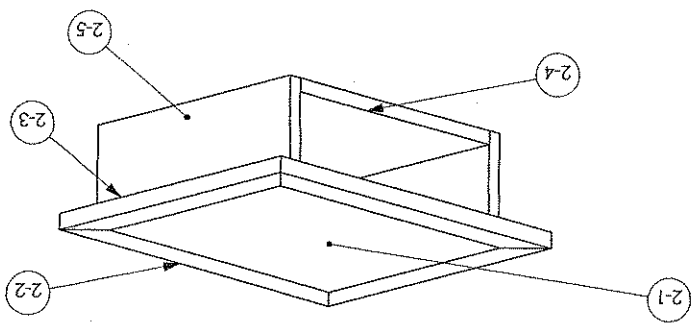
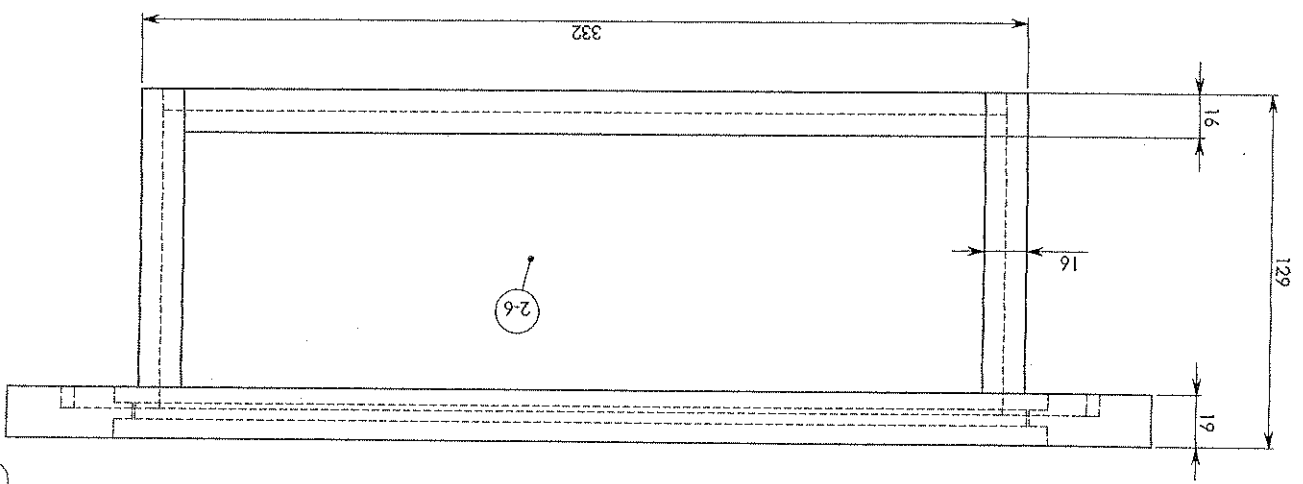
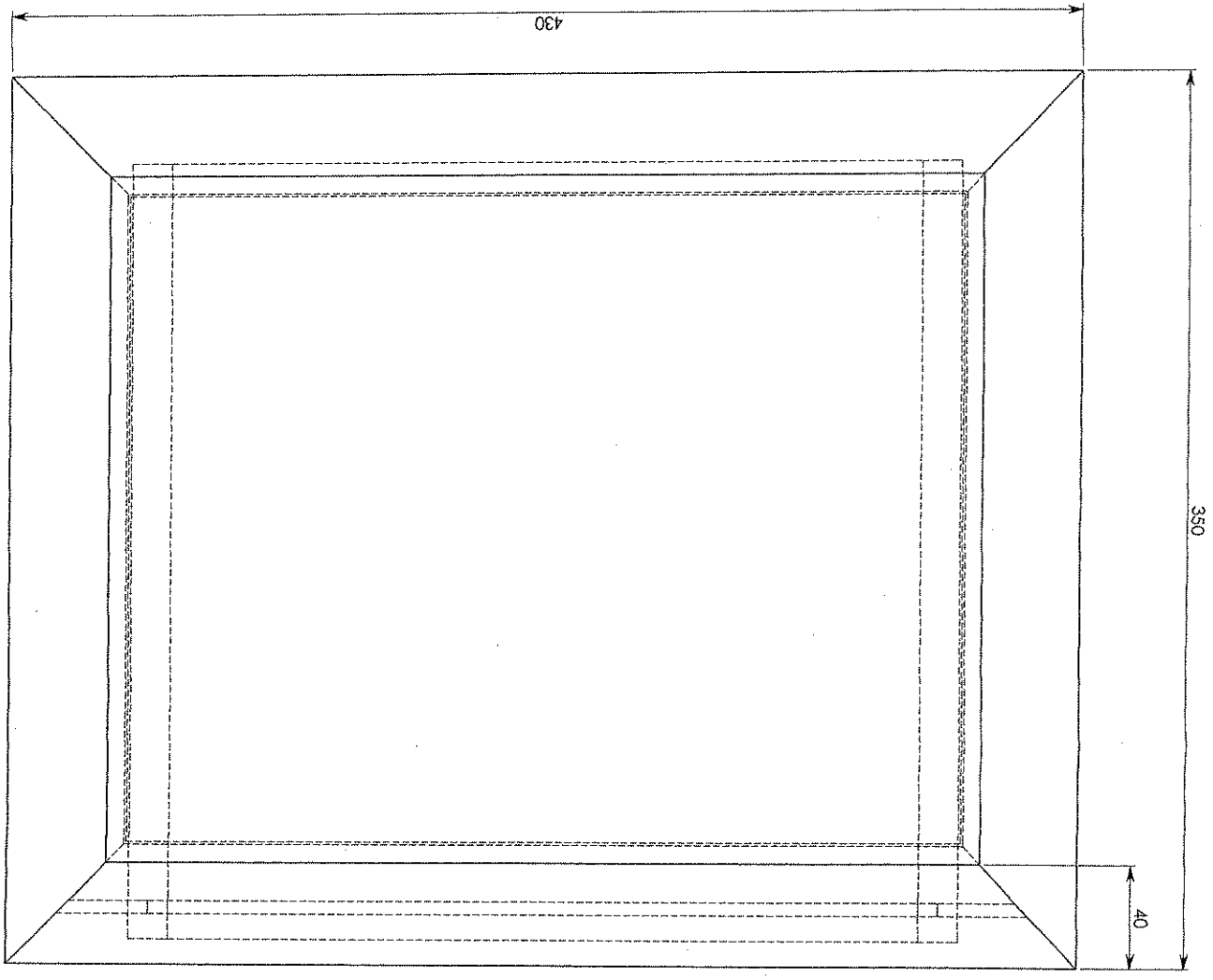
# TABLE DE CHEVET







SOUS ENSEMBLE PIETEMENT



SOUS ENSEMBLE CAISSON

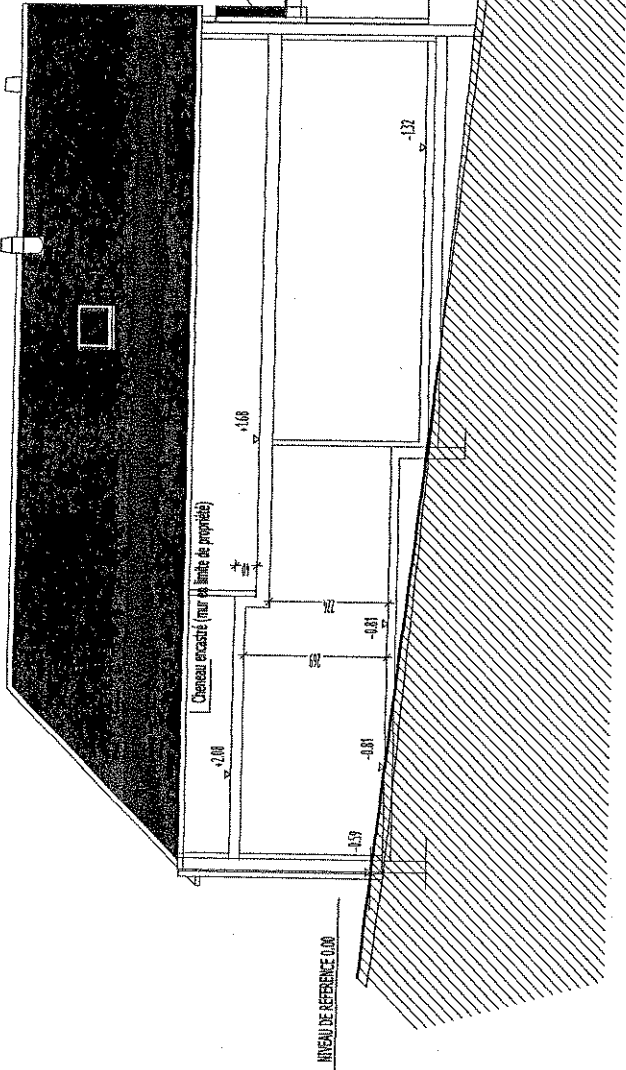




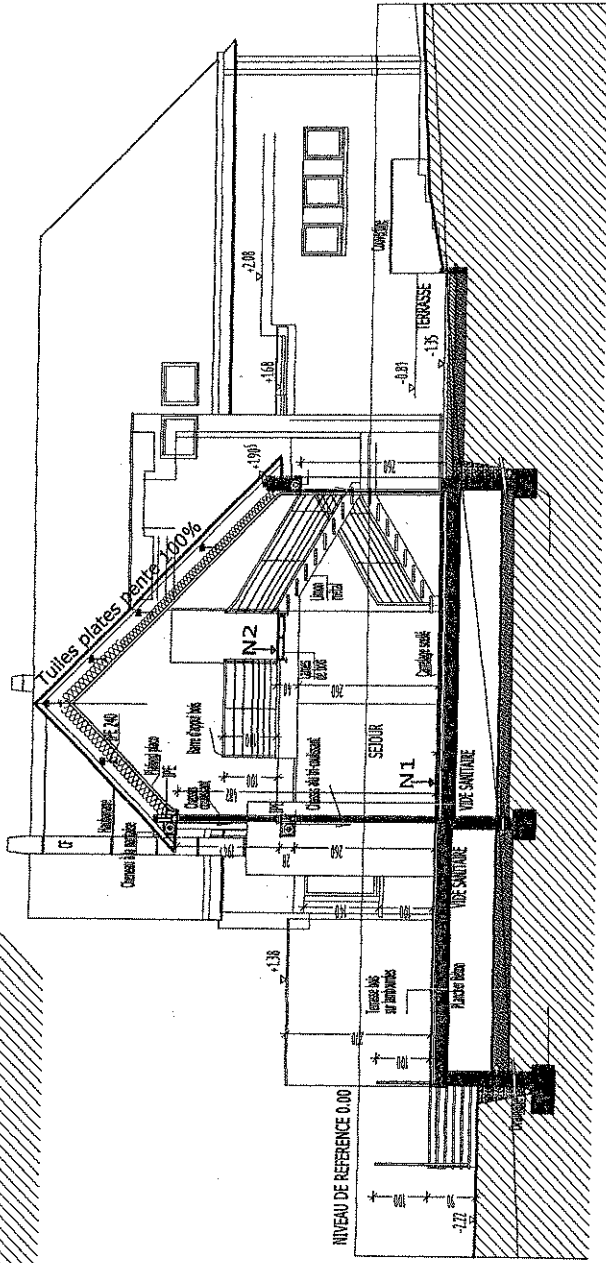




CF Chauffage



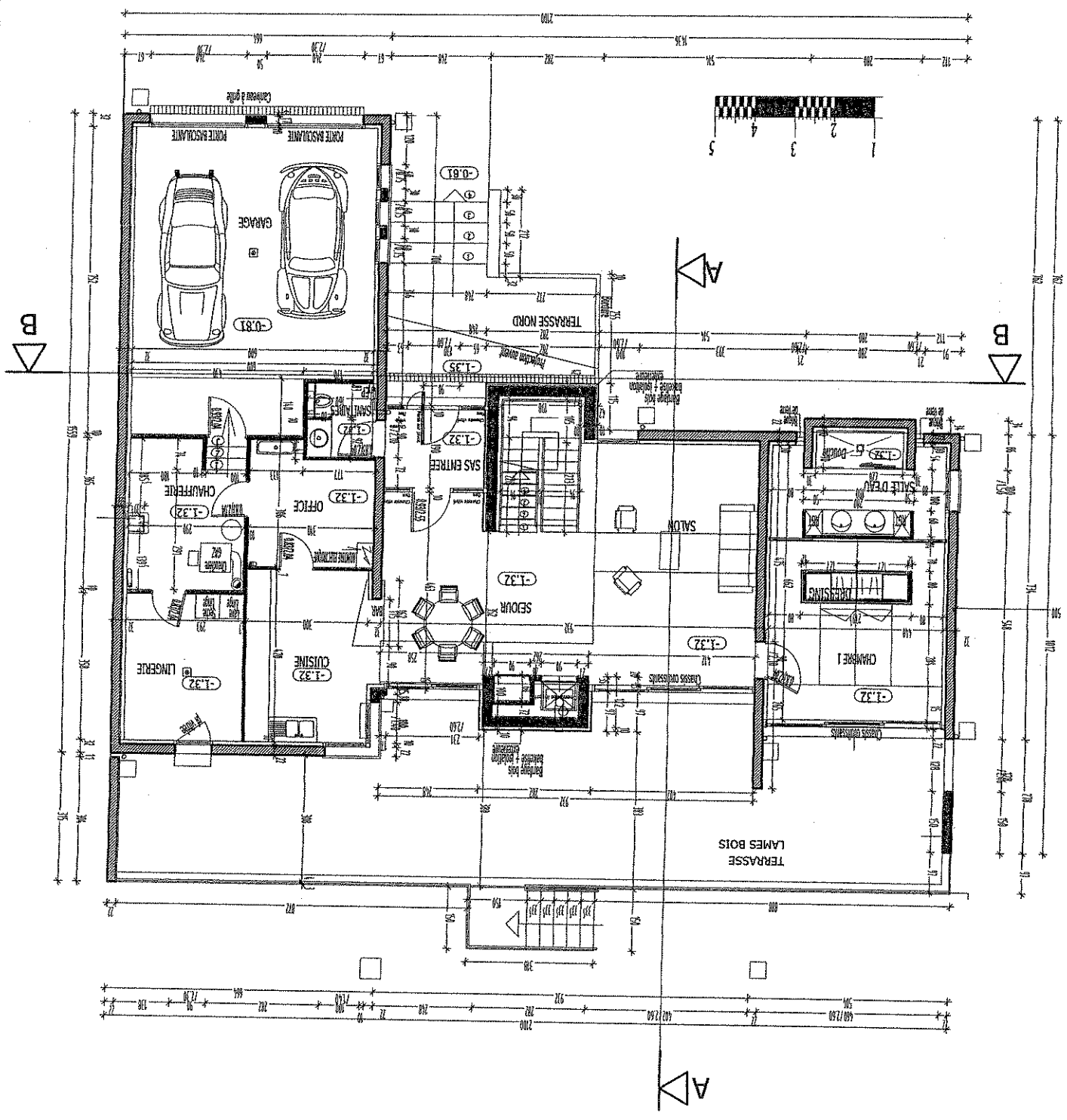
FACADE C

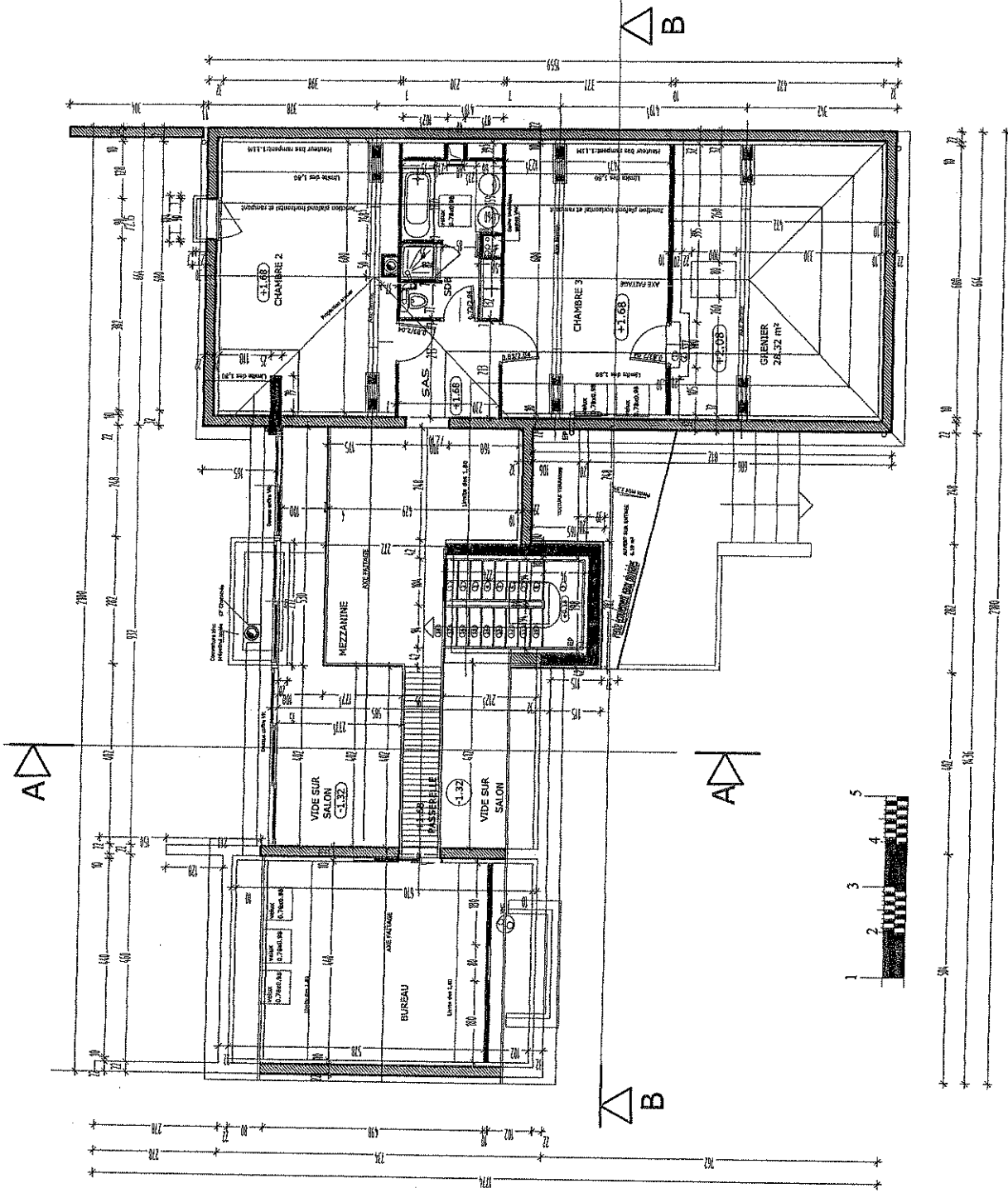


COUPE .....

EXAMEN : BEP BOIS MATERIAUX ASSOCIES - Dom. Menuiserie Agencement		DOSSIER TECHNIQ	
Epreuve : Réalisation et Technologie et Arts Appliqués			
Session : 2006	Repère : EP1	Echelle : 1:100	Durée : 4 h
GROUPEMENT EST		Coef : 10	Page : 9/
			Partie Ecrite

# VUE EN PLAN REZ DE CHAUSSEE (RDC)





# VUE EN PLAN ETAGE

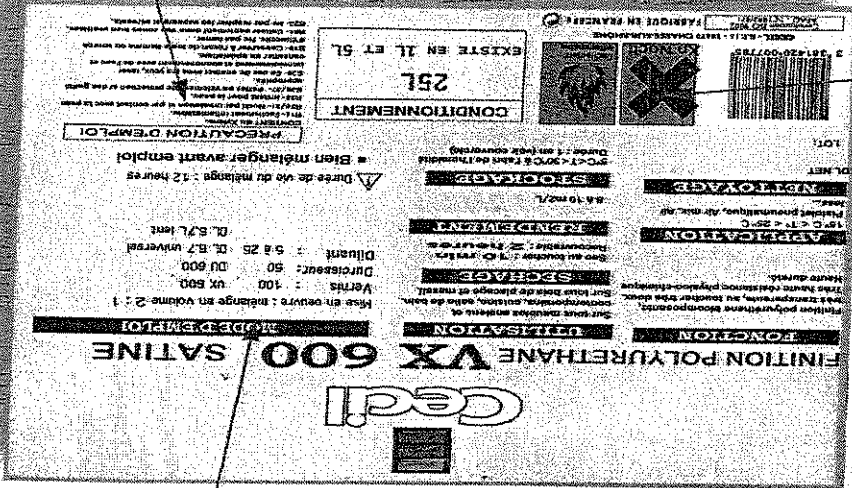
EXAMEN : BEP BOIS MATERIAUX ASSOCIES - Dom. Menuiserie Agencement		DOSSIER TECHNIQ	
Epreuve : Réalisation et Technologie et Arts Appliqués			
Session : 2006	Repère : EP1	Echelle : 1:100	Durée : 4 h
GROUPEMENT EST		Coef : 10	Page : 11/
Partie Ecrite			

LES PRODUITS DE FINITIONS : VERNIS, TEINTES, VITRIFICATEURS.

PRODUITS	PHASE	SECHAGE	RENDEMENT	TEINTES	FONCTIONS
VX 100 VERNIS Meubles / Boiserie	Solvant	-Recouvrable : 12 h -Sec à cœur : 24 h	15 à 16 m <sup>2</sup> /L	- Incolore Brillant - Incolore Satiné	- Décore et protège sans jaunir - Ne coule pas : spécial surface verticale
VX 200 VERNIS Cuisines / salle de bains	Solvant	-Recouvrable : 12 h -Sec à cœur : 24 h	15 à 16 m <sup>2</sup> /L	- Incolore Brillant - Incolore Satiné	- Gel incolore - Résiste aux produits ménagers et à l'humidité
VX 300 VERNIS Marin	Solvant	-Recouvrable : 12 h -Sec à cœur : 48 h	15 à 16 m <sup>2</sup> /L	- Incolore Brillant	- Excellente résistance extérieure - Mer / montagne
AX TENITE Teinte à bois	Solvant	-Recouvrable : 12 h	16 à 20 m <sup>2</sup> /L	- 4 tons bois - 5 tons pastels	- Garnissante - Qualité ébénisterie : effet cèruse
VX 110 VITRIFICATEUR Tradition parquet et escalier	Solvant	-Recouvrable : 8 h -Complet : 48 h	12 m <sup>2</sup> /L	- Incolore Brillant - Incolore Satiné cire - Chêne blond	- Haute dureté - Prêt à l'emploi
VX 220 VITRIFICATEUR Ecodur Parquet et escalier	Eau	-Recouvrable : 3 h -Complet : 24 h	10 à 12 m <sup>2</sup> /L	- Incolore Brillant - Incolore Satiné cire - Chêne blond cire	- Sans odeur - Sec en 30 minutes - Bonne résistance à l'abrasion
VX 330 VITRIFICATEUR Diamant Parquet et escalier ( 2 composants )	Solvant	-Recouvrable : 2/3 h -Complet : 24 h	10 à 12 m <sup>2</sup> /L	- Incolore Brillant - Incolore Satiné cire	- Très haute résistance - Traffic intense - Qualité professionnelle

EXAMEN : BEP BOIS MATERIAUX ASSOCIES - Dom. Menuiserie Agencement		Epreuve : Réalisation et Arts Appliqués	
Dossier Technique		Session : 2006	
Repère: EPI		Echelle :	
Durée : 4 h		Coef : 10	
Page : 12/17		Partie Ecrite	
GROUPEMENT EST			

Des recommandations d'emploi très lisibles pour une meilleure protection des utilisateurs



Des pictogrammes qui rappellent les risques

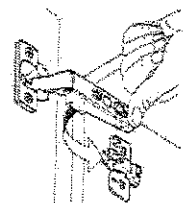
Les caractéristiques essentielles du produit par chapitre clé

Une appellation simple et explicite

**Contenu : Systèmes de charnières**

Application : CLIP / boîtier à visser - porte standard, 100°

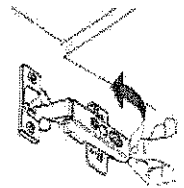
Onglet : Montage / réglage



**Contenu : Systèmes de charnières**

Application : CLIP / boîtier à visser - porte standard, 100°

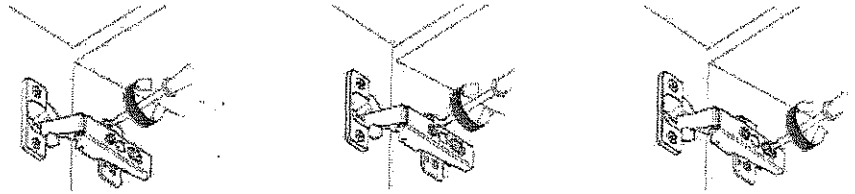
Onglet : Montage / réglage



**Contenu : Systèmes de charnières**

Application : CLIP / boîtier à visser - porte standard, 100°

Onglet : Montage / réglage



Réglage en profondeur :

+3 mm / -1 mm

Réglage latéral :

+/-2 mm

Réglage en hauteur :

max. + / - 3 mm  
voir les embases

<b>EXAMEN : REP BOIS MATERIAUX ASSOCIES - Dom. Menuiserie Agencement</b>		<b>Dossier Technique</b>	
<b>Epreuve : Réalisation et Arts Appliqués</b>			
Session : 2006	Repère: EP1	Echelle :	Durée : 4 h
Coef : 10	Page : 13/17	Partie Ecrite	
<b>GROUPEMENT EST</b>			

## Contenu : Systèmes de charnières

Application : CLIP / boîtier à visser - porte standard, 100°

Onglet : Planification

Cette situation n'exige pas un rayon minimal de l'arête de la

porte.

Réglage latéral nécessaire = 0

Dist. boîtier B = 4

Encombr. porte E = 9

Épaisseur corps de m. K (ou cote X) = 19

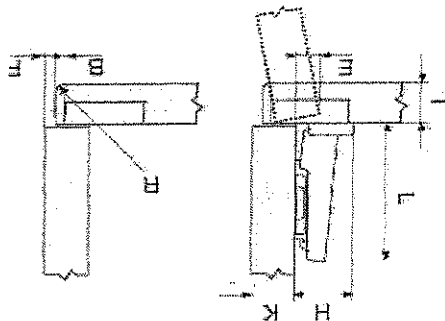
Jeu F = 4

Épais. porte T = 22

Distance embase S = 0

Épaisseur bras H = 20

Longueur bras L = 56



Recouvrement = K - F

Référence	Désignation
71 M2550	Clip charnière standard 100° droite, avec ressort, boîtier à visser
174H7100E	Clip embase, 0 mm Acier, EXPANDO, HV : Excentrique

Application : CLIP / boîtier à visser - porte standard, 100°

Onglet : Planification

Cette situation n'exige pas un rayon minimal de l'arête de la

porte.

Réglage latéral nécessaire = 0

Dist. boîtier B = 4

Encombr. porte E = 12

Épaisseur corps de m. K (ou cote X) = 19

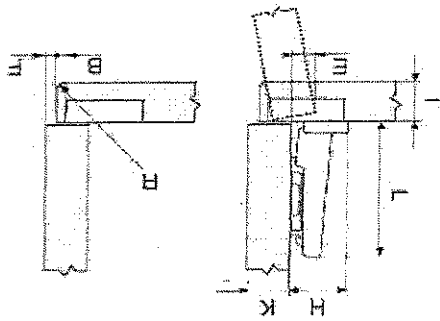
Jeu F = 7

Épais. porte T = 22

Distance embase S = 3

Épaisseur bras H = 23

Longueur bras L = 56



Recouvrement = K - F

Référence	Désignation
71 M2550	Clip charnière standard 100° droite, avec ressort, boîtier à visser
174H7130E	Clip embase, 3 mm Acier, EXPANDO, HV : Excentrique

EXAMEN : BEP BOIS MATERIAUX ASSOCIES - Dom. Menuiserie Agencement		GROUPEMENT EST		
Dossier Technique	Epreuve : Réalisation et Arts Appliqués	Session : 2006	Repere: EPI	Echelle :
		Durée : 4 h	Coef : 10	Page : 14/17
Partie Ecrite				

Contenu : Systèmes de charnières

Application : CLIP / boîtier à visser - porte standard, 100°

Onglet : Planification

Cette situation n'exige pas un rayon minimal de l'arête de la

porte.

Réglage latéral nécessaire = 0

Dist. boîtier B = 5,5

Encombr. porte E = 21,5

Jeu F = 15

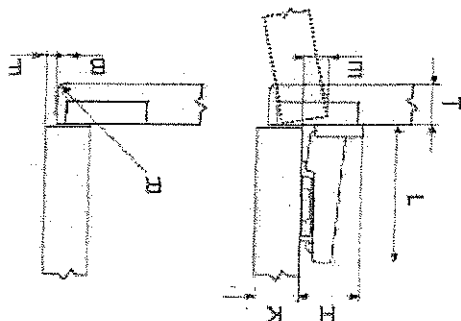
Epaisseur corps de m. K (ou cote X) = 19

Epais. porte T = 22

Distance embase S = 3

Epaisseur bras H = 32,5

Longueur bras L = 66



Recouvrement = K - F

71 M2650	174H7130E
Clip charnière standard 100°, coudée 9,5 mm, avec ressort, boîtier à visser	
Designation	
Clip embase, 3 mm Acier, EXPANDO, HV : Excentrique	

Application : CLIP / boîtier à visser - porte standard, 100°

Onglet : Planification

Cette situation n'exige pas un rayon minimal de l'arête de la

porte.

Réglage latéral nécessaire = 0,5

Dist. boîtier B = 6

Encombr. porte E = 18

Epaisseur corps de m. K (ou cote X) = 19

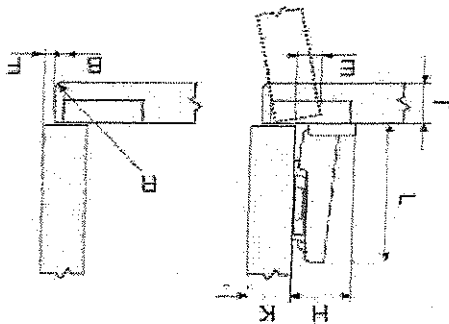
Jeu F = 11

Epais. porte T = 22

Distance embase S = 0

Epaisseur bras H = 29

Longueur bras L = 66



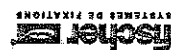
Recouvrement = K - F

71 M2650	174H7100E
Clip charnière standard 100°, coudée 9,5 mm, avec ressort, boîtier à visser	
Designation	
Clip embase, 0 mm Acier, EXPANDO, HV : Excentrique	

EXAMEN : REP BOIS MATERIAUX ASSOCIES - Dom. Menuiserie Agencement	Epreuve : Réalisation et Arts Appliqués	
	Session : 2006	Repre: EP1
Dossier Technique	Partie Ecrite	GROUPEMENT EST
		Durée : 4 h
		Page : 15/17



**CHEVILLES METALLIQUES HM ET HM-S**



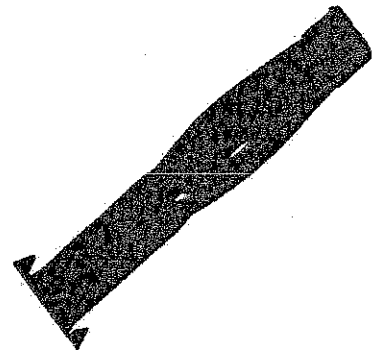
Chevilles en acier

électrozingué pour vis à pas métrique. La tête en forme de rondelle plate est munie de deux ergots qui permettent à la cheville de s'agripper au carton du carton-plâtre et qui l'empêchent de tourner au moment de l'expansion et du vissage.

La cheville HM est livrée sans vis. La cheville HM-S est livrée avec une vis.

Vis qui peut, après expansion de la cheville, être substituée par n'importe quel élément de fixation à pas métrique. Domaine d'application :

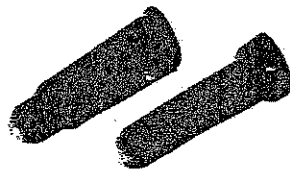
- Pour la fixation de : lampes, étagères, interrupteurs, placards, tringles à rideaux, chemins de câbles, cadres, patères, etc ...
  - supports admissibles : carton-plâtre, panneaux en bois reconstitué, panneaux légers en fibre de bois, plaques en fibres dures, plafonds à poutrelles, etc ...
- Les chevilles HM peuvent être mises en place avec une pince à expansion.



HM 5x37S avec vis L=37 mm-M5x60 003694

**CHEVILLE "MORPION"**

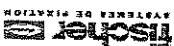
Cheville à expansion en nylon pour matériaux pleins et creux.



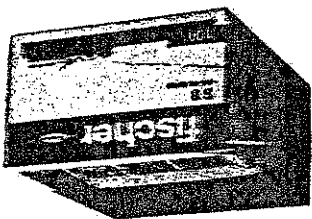
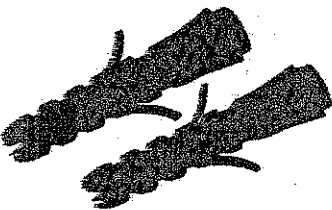
DIMENSIONS	CARACT.	CDT	REF
6 x 25	GRAPPE DE 25	100	00231
8 x 30	GRAPPE DE 25	100	00235
10 x 50	GRAPPE DE 10	100	00340

**CHEVILLE NYLON S**

Cheville nylon pour vis à



bois ou vis pour panneaux de particules. Utilisable dans tous les matériaux supports en béton et en maçonnerie, de la brique perforée au béton cellulaire. Les languettes latérales empêchent la rotation de la cheville dans le forage. Ses crans d'arrêt profonds assurent une tenue par friction dans les matériaux pleins et une tenue par verrouillage de formes dans les matériaux tendres ou de structure grossière.



TYPE	CARACT.	CDT	REF
S4	L = 20 mm pour vis de Ø 2 à 3 mm	100	080485
S5	L = 25 mm pour vis de Ø 3 à 4 mm	100	060486
S6	L = 30 mm pour vis de Ø 4 à 5 mm	100	060487
S7	L = 30 mm pour vis de Ø 4 à 5,5 mm	100	060488
S8	L = 40 mm pour vis de Ø 4,5 à 6 mm	100	060489
S10	L = 50 mm pour vis de Ø 6 à 8 mm	50	060490
S12	L = 60 mm pour vis de Ø 8 à 10 mm	25	060491
S14	L = 75 mm pour vis de Ø 10 à 12 mm	20	060492
S16	L = 80 mm pour vis de Ø 12 à 14 mm	10	902644

**EXAMEN : REP BOIS MATERIAUX ASSOCIES - Dom. Menuiserie Agencement**

**Dossier Technique**

Epreuve : Réalisation et Arts Appliqués

Session : 2006	Repère: EPI	Echelle :	Durée : 4 h	Coef : 10	Page : 16/17
----------------	-------------	-----------	-------------	-----------	--------------

**GROUPEMENT EST**

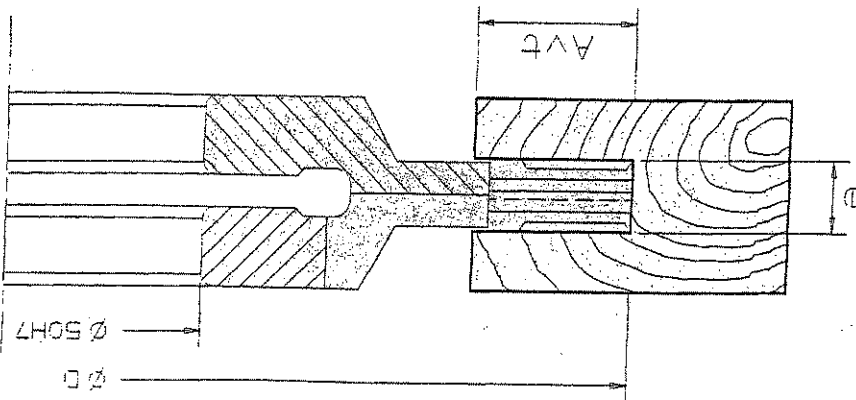
Partie Ecrite

EXAMEN : REP BOIS MATERIAUX ASSOCIES - Dom. Menuiserie Agencement		Epreuve : Réalisation et Arts Appliqués		
Dossier Technique	Session : 2006		Repere: EP1	Echelle :
	Durée : 4 h	Coef : 10	Page : 17/17	Partie Ecrite
GROUPEMENT EST				

### PORTE-OUTILS INTERMEDIAIRE

PR003005	150	5 / 9,5	25	2(4+2)	W1 W26	B23
PR003010	150	8 / 15,5	25	2(2+2)	W5 W3	J21
PR003015	160	4 / 7,5	30	2(4+2)	W1 W24	K23
PR003020	160	5 / 9,5	30	2(4+2)	W1 W26	E23
PR003026	160	8 / 15,5	30	2(2+2)	W5 W3	K21
PR003035	180	10 / 19,5	40	2(2+2)	W6 W3	C23

Jeu de 2 porte-outils à rainner extensibles à piquettes carbure réversibles et interchangeables.  
 Diamètre et profil constants.  
 Forme anti-recul pour avance mécanique et manuelle.



### PORTE-OUTILS A RAINNER EXTENSIBLE

