

COMPOSITION DU DOSSIER

- 1/7 Page de garde
- 2/7 Questionnaire et barème .
- 3/7 Référentiel et document réponse(les adhésifs).
- 4/7 Processus:contrat de phase(panneau de la façade du tiroir)
- 5/7 Nomenclature par niveaux(s/le caisson)
- 6/7 Processus de fabrication(façade principale du tiroir).
- 7/7 Montage d'usinage(alaise du dessus)

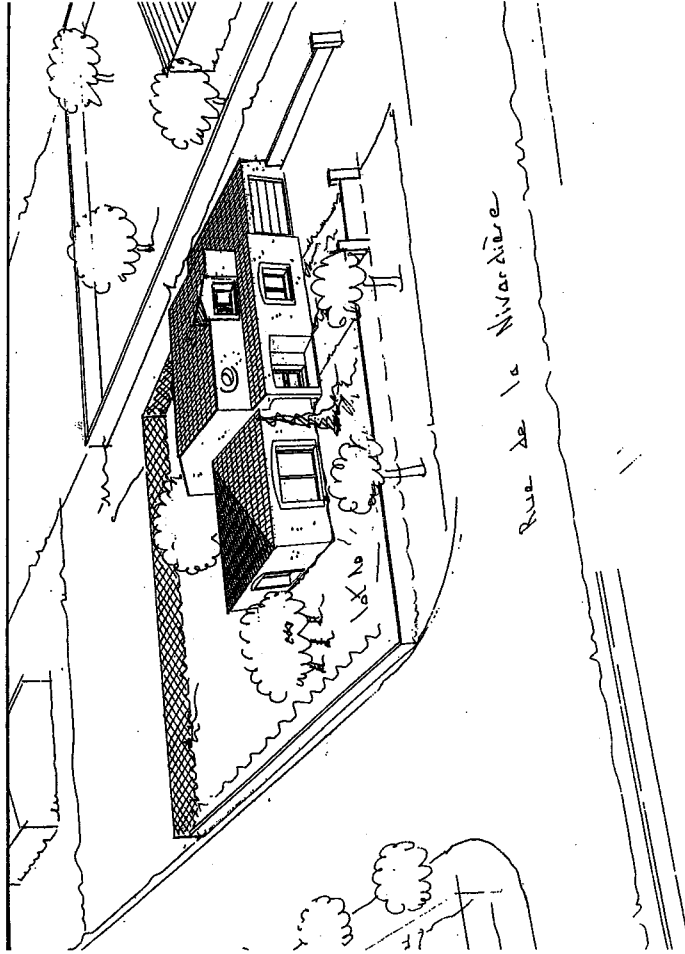
Note aux candidats ↗

- * Un dossier ressources (DR) sera remis au candidat en même temps que ce dossier sujet (DS).
- * Le dossier ressources sera commun aux épreuves : EP1B et EP2
- * A l'issue de l'épreuve, vous devez rendre aux surveillants le dossier sujet ainsi que le dossier ressources.
- * L'utilisation de la calculatrice est autorisée.

TOTAL des points : / 100

TOTAL des points : / 20

DOSSIER SUJET



Session	2007	Code N°	7 0227
Examen et spécialité	BEP BOIS & MATERIAUX ASSOCIES		
Intitulé de l'épreuve	Dominante Menuiserie Agencement		
Type : SUJET	Facultatif : date et heure	Durée	N° de page / total
EP2		4 HEURES	6 / 5 17

C/S		TRAVAIL DEMANDE		RESSOURCES		EXIGENCES		REPONSES		BAREME	
CONTEXTE PROFESSIONNEL: Projet d'aménagement d'un bureau dans la chambre 1											
LES ADHESIFS Pour la fabrication du dessus et de la tablette amovible du module de bureau. Un revêtement stratifié peut être envisagé, à la demande du client : 9 - Compléter le " diagramme de collage", page 3 / 7						Les réponses sont exactes.		réponse sur la feuille n°3/7		/ 5	
10 - Renseigner la partie haute du contrat de phase par lecture des abaques (*) 10.1- Etablir le croquis de phase ☛ <u>échelle 1:2</u> ➤ <u>Pour l'usinage de la languette batarde du panneau de la façade du tiroir.</u>		Dossier ressources Feuilles: 8/19 9/19 10/19		☛ Présence obligatoire ➤ La pièce en cours d'usinage ➤ L'outil ➤ Les appuis ➤ La cotation ➤ L'aménagement		réponse sur la feuille n°4/7		/11(*) /20			
11- Renseigner la nomenclature par niveaux pour le sous- ensemble: CAISSON		Dossier ressources Feuilles : 11/19 12/19 13/19 14/19		Les renseignements fournis sont exacts		Réponse sur la feuille n°5/7		/ 30			
12- Etablir le processus de fabrication de la : façade principale du tiroir. Repère n°405 Montage d'usinage		Dossier ressources Feuille 15/19		La chronologie des phases est compatible avec les antériorités.		Réponse sur la feuille n°6/7		/14			
13- Dessiner le M.U. et l'élément n°203. En phase d'usinage du quart de rond de Ø 20mm ☛ En vue de dessus, à l'échelle 1:2 Élément n°203 ☛ Alaise du dessus		Dossier ressources Feuille 10/19		☛ Présence obligatoire ➤ Le montage d'usinage façonné ➤ La pièce en cours d'usinage ➤ Les appuis ➤ Le serrage de la pièce. ➤ Le sens d'usinage de la pièce. ➤ La préhension du M.U.		Réponse sur la feuille n°7/7		/20			
C2/02 S7/02		C1/02 C2/04 S6/11									
TOTAL de L'EPREUVE										/ 100	

Examen et spécialité BEP BOIS & MATERIAUX ASSOCIES Dominante Menuiserie Agencement		Code 7 0227
Intitulé de l'épreuve ANALYSE D'UN DOSSIER & REDACTION D'UN MODE OPERATOIRE		N° de page / total S 2/7

REFERENTIEL du domaine professionnel

LES ADHESIFS

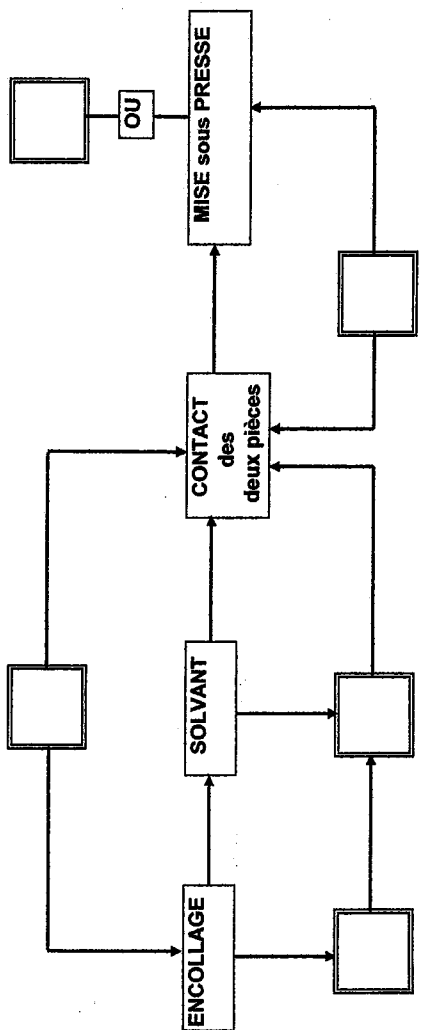
THEME : LE COLLAGE

Compléter le diagramme, ci-dessous, avec les repères (A, B, C...), et à l'aide du lexique.

LEXIQUE

Repères

- A** Temps d'assemblage ouvert : C'est le temps qui s'écoule entre la mise en œuvre de la colle, et la mise en contact des deux pièces à coller.
- B** Temps d'assemblage fermé : C'est le temps qui s'écoule entre le moment de la mise en contact des deux pièces, et la mise sous presse.
- C** Grammage de colle : C'est la quantité de colle appliquée sur une surface donnée. (grammes/m2 ou litres/m2).
- D** Temps de gommage : Temps laissé au solvant pour s'évaporer avant la mise en contact.
- E** L'adhérence immédiate ou "tack" : Maintient immédiat, sans glissement, sans séparation des deux éléments.



BAREME : / 5

THEMES	Pages/sujet	Compétences / Savoirs technologiques associés
Les adhésifs	2/7 & 3/7	C2/04: Traduire une solution technique. S1/07: Comportement par rapport aux conditions de mise en œuvre.
Contrat de phase	2/7 & 4/7	C1/02: Décoder et analyser des documents techniques. C2/03: Etablir ou compléter un processus de fabrication. S3/02: Moyens de représentation et de communication. (les codes et les langages normalisés).
Nomenclature par niveaux	2/7 & 5/7	C1/02: Décoder et analyser des documents techniques. C2/02: Etablir les débits de matières et de composants. S7/02: Connaissance des processus (méthodes). (les contraintes géométriques, dimensionnelles, économiques).
Processus de fabrication de la façade principale du tiroir.	2/7 & 6/7	C2/03: Etablir ou compléter un processus de fabrication. S7/02: Connaissance des processus (méthodes). (les contraintes géométriques, dimensionnelles, économiques).
Montage d'usinage (M.U.)	2/7 & 7/7	C1/02: Décoder et analyser des documents techniques. C2/04: Traduire une solution technique. S6/11: Mise et maintien en position.

Examen et spécialité	BEP BOIS & MATERIAUX ASSOCIES	Code	7 0227
Dominante Menuiserie Agencement		N° de page / total	S 3/7
Intitulé de l'épreuve			
ANALYSE D'UN DOSSIER & REDACTION D'UN MODE OPERATOIRE			

CONTRAT DE PHASE

Ensemble: Desserte de bureau		Phase N°: 10
Sous-ensemble: Tiroir		Designation: Profilage
Elément N° :		Machine-outil: Toupie arbre vertical
Designation: panneau de façade		
Matière: MDF		
Nombre d'éléments: 1		

Repère	Opérations d'usinage Designation	Eléments de coupe							Contrôle des côtes			
		n T/min	Vf M/min	fz	Type	Réf. ref Art.	D mm	Z		VC M/s		
51	Profilage d'une feuillure	6 000	20m/min			PF006020						

Barème
/ 11

1 point pour le contrôle des côtes



- La pièce en cours d'usinage / 4
- Présence de l'outil / 3
- Sens de rotation de l'outil / 3
- Les appuis / 3
- La cotation de l'usinage / 4
- L'aménagement de la pièce / 3

TOTAL / 31

Examen et spécialités BEP BOIS & MATERIAUX ASSOCIES Dominante Menuiserie Agencement	Code 7 0227
Intitulé de l'épreuve ANALYSE D'UN DOSSIER & REDACTION D'UN MODE OPERATOIRE	N° de page / total 5 / 47

NOMENCLATURE PAR NIVEAUX

Sous-ensemble: Caisson

Niveau 0
Produit (m)

Niveau 1
Sous-ensemble

Niveau 2
Élément



Designation Rep. Quantité Longueur Matière

↑		107/108							
↑	Massif ↕	Traverse haute	111						
↑			109						
↑		Alaise haute	110						
↑			101/102						
↑		Dessus	103						
↑	Panneau ↕		104						
↑		Séparation	106						
↑			105						
		Languettes							CP
		Langulette							CP
		lamello L56 x 23							Hêtre
		Roulettes platine							
		vis auto- tourillonantes						Ø 5	acier

DESSERTE ↕

CAISSON

Massif ↕

Panneau ↕

Quincaillerie ↕

Note du candidat / 30

Examen et spécialité	BEP BOIS & MATERIAUX ASSOCIES	Code	7 0227
Dominante Menuiserie Agencement			
Intitulé de l'épreuve		N° de page / total	
ANALYSE D'UN DOSSIER & REDACTION D'UN MODE OPERATOIRE		S 5/7	

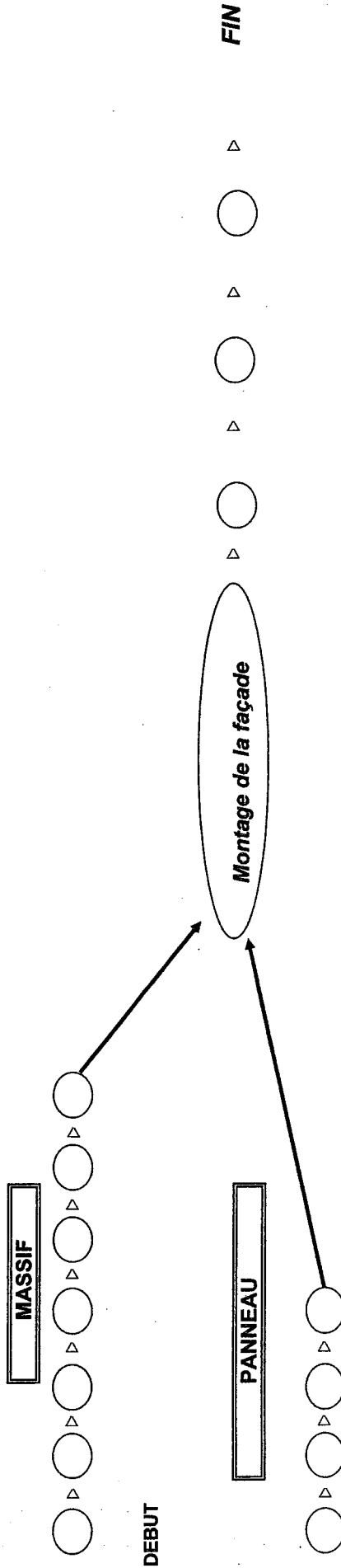
PROCESSUS DE FABRICATION (planning de phases)

Ensemble: Desserte de bureau Sous-ensemble: Tiroir Éléments: Façade principale

- Inventaire des phases** ▷
(Dans le désordre)
- | | | |
|--|--|--|
| <p>1 Caibrage panneau</p> <p>4 Corroyage</p> <p>7 Sciage (coupes 45°)</p> <p>10 Profilages (massif)</p> <p>13 Profilage du panneau</p> | <p>2 Finition complète</p> <p>5 1ère finition</p> <p>8 Profilage périphérique</p> <p>11 Usinage (lamelles bois)</p> <p>14 Débit du panneau</p> | <p>3 Débit (massif)</p> <p>6 Montage</p> <p>9 Etablissement des bois</p> <p>12 Finition du panneau</p> |
|--|--|--|

Classer dans un ordre logique la chronologie des phases.

① Chaque phase est attribuée d'un identifiant (un numéro).

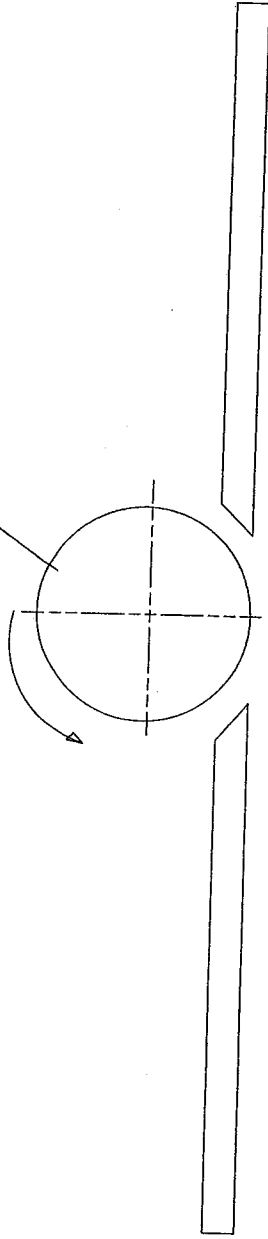


Barème: / 14

Examen et spécialité BEP BOIS & MATERIAUX ASSOCIES Dominante Menuiserie Agencement	Code 7 0227
Intitulé de l'épreuve ANALYSE D'UN DOSSIER & REDACTION D'UN MODE OPERATOIRE	N° de page / total S 6 / 7

travail demandé : représenter l'usinage du quart de rond; diamètre 20mm sur l'élément repéré n°: 203
 Avec son montage d'usinage, à l'échelle 1:2

2 outils associés : 1 porte-outils calibreur diamètre 80mm
 1 bague guide à billes diamètre 80mm



BAREME

- Les croquis d'usinage (M.U. et la pièce) sont précis et exploitables. /10
- La position et le nombre des points d'appuis sont exactes /4
- Le serrage de la pièce est représenté et est pertinent /2
- Le sens d'amenage du M.U. est compatible avec le sens de l'outil. /2
- Le maintien du M.U. est présent. /2

/20

Examen et spécialité	BEP BOIS & MATERIAUX ASSOCIES	Code	7 0227
Dominante Menuiserie Agencement			
Intitulé de l'épreuve		N° de page / total	
ANALYSE D'UN DOSSIER & REDACTION D'UN MODE OPERATOIRE		S 7/7	