

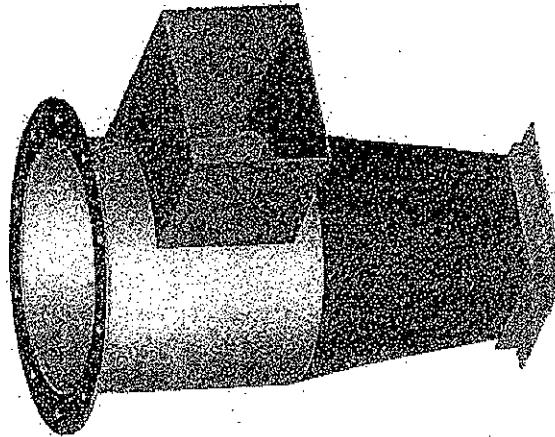
# SUJET

B.E.P. Réalisation d'ouvrages chaudronnés  
et de  
Structures métalliques

CORRIGÉ Épreuve écrite

EP 1 : Préparation du travail, technologie et réalisation d'un élément d'ouvrage

ENSEMBLE MÉLANGEUR



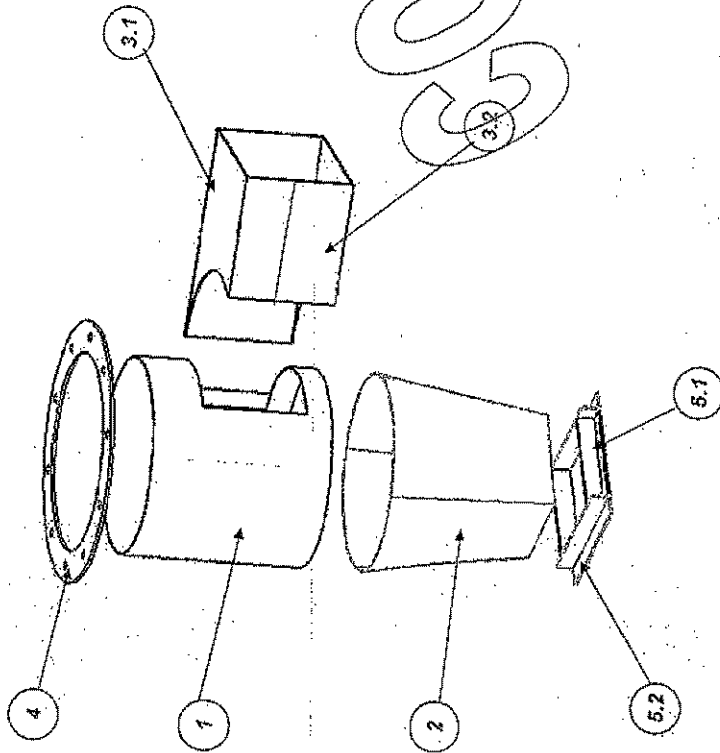
CORRIGÉ

EXAMEN : B.E.P. Réalisation d'ouvrages chaudronnés et de structures métalliques		CORRIGÉ	
Épreuve : Étude d'un élément d'ouvrage			
Session : 2006	Repère: EP1	Échelle :	Durée : 4 h
Groupement EST		Coef. : 4	Page : 1/6
Épreuve Écrite			

L'étude se portera sur un ensemble mélangeur se trouvant sur une ligne de tuyauterie d'une laiterie.

**Question 1**

En vous servant du 3/6, compléter le repérage de la vue 3D ci-dessous.



**Question 2**

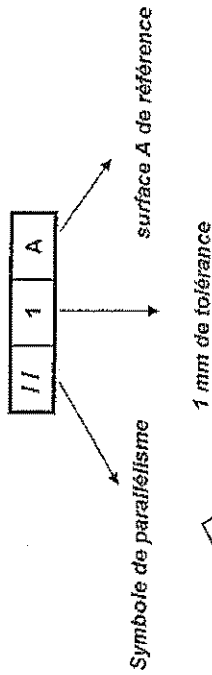
La matière utilisée du S.235, donner la signification de cette abréviation ?

S : Acier de Construction  
 235 : Limite élastique de l'acier de 235 N / mm<sup>2</sup>

/ 4 points

**Question 3**

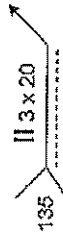
Le prisme repère 3 est constitué de 2 éléments, donner la signification des symboles de tolérance géométrique suivant.



/ 6 points

**Question 4**

Le prisme repère 3 est assemblé par soudage, donner la signification des termes qui constituent la symbolisation de la soudure.



135	Procédé de soudage utilisé M.A.G.
II	Soudure bord à bord
3	Nombre de cordon
20	Longueur du cordon
	Ligne de référence ou position de la soudure

/ 10 points

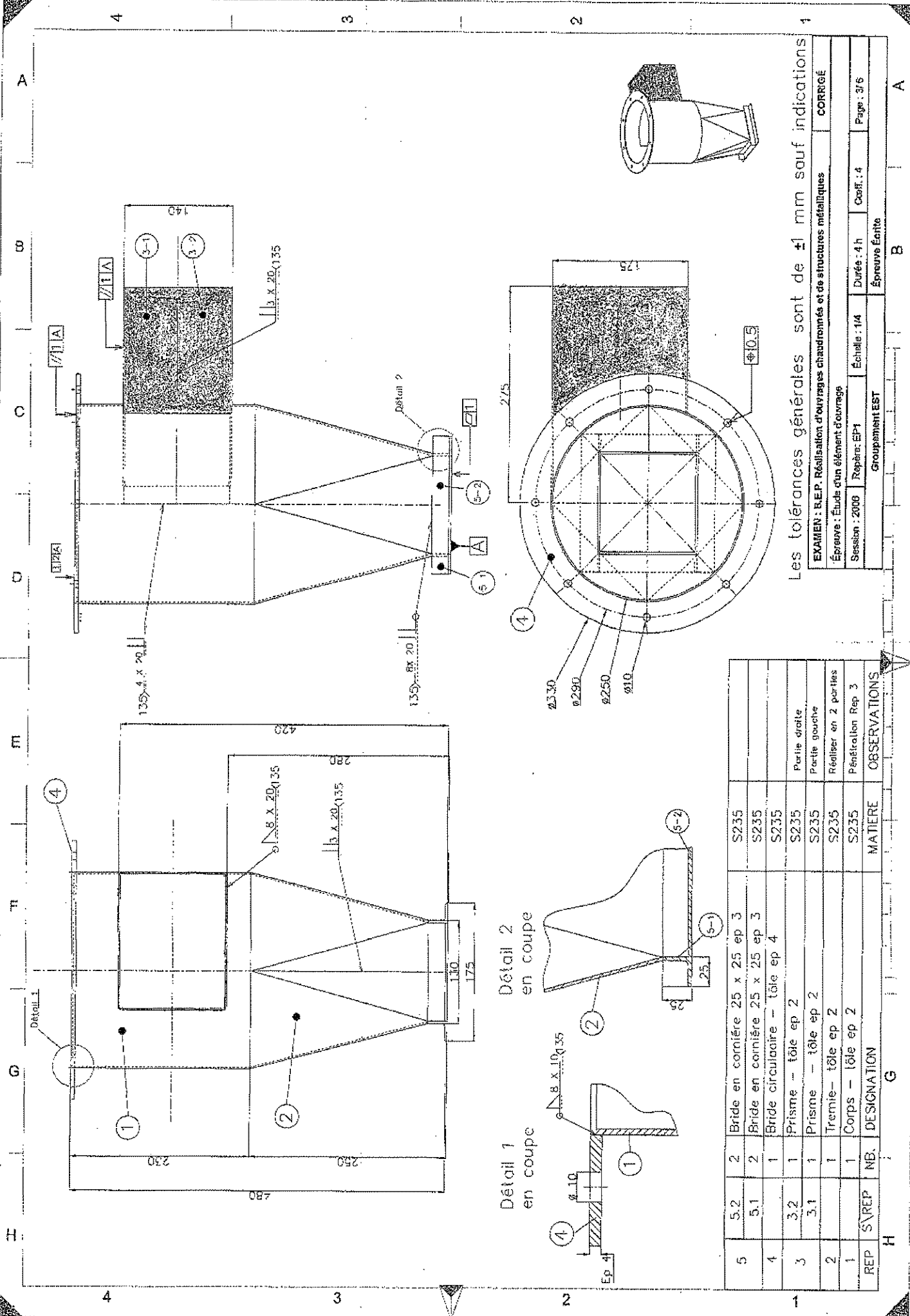
/ 7 points

**Question 5**

Sur le document page 3/6, colorier le repère 3 sur les 3 vues.

/ 6 points

EXAMEN : B.E.P. Réalisation d'ouvrages chaudronnés et de structures métalliques			CORRIGÉ
Épreuve : Étude d'un élément d'ouvrage			
Session : 2008	Repère: EP1	Échelle :	Durée : 4 h
Groupement EST		Coeff. : 4	Page : 2 / 6
Épreuve Écrite			



Les tolérances générales sont de  $\pm 1$  mm sauf indications

EXAMEN : B.E.P. Réalisation d'ouvrages chaudronnés et de structures métalliques				CORRIGÉ	
Épreuve : Ébude d'un élément d'ouvrage					
Séssion : 2008	Repère: EP1	Échelle : 1/4	Durée : 4 h	Coef. : 4	Page : 3/6
Groupe ment EST			Épreuve Écrite		

REP	S\REP	NB.	DESIGNATION	MATIERE	OBSERVATIONS
5	5.2	2	Bride en cornière 25 x 25 ep 3	S235	
	5.1	2	Bride en cornière 25 x 25 ep 3	S235	
4		1	Bride circulaire - tôle ep 4	S235	
3	3.2	1	Prisme - tôle ep 2	S235	Partie droite
	3.1	1	Prisme - tôle ep 2	S235	Partie gauche
2		1	Tremie- tôle ep 2	S235	Réaliser en 2 parties
1		1	Corps - tôle ep 2	S235	Réalisation Rep 3

**Question 6.)**

La pièce repère 3 possède des tolérances dimensionnelles.  
Donner les dimensions maximum et minimum possible.

/ 8 points

COTES	COTES MAXI	COTES MINI
175	176	174
140	141	139

**Question 7.)**

Sur le document page 5/6 effectuer le travail suivant :

/ 19 points

Z-1 : Compléter l'épure de la trémité Rep 2 à échelle 1/2  
décomposer le cercle en 12 parties minimum.  
Repérage des génératrices sur les vues

/ 6 points

Z-2 : Déterminer ses Vraies Grandeurs

/ 6 points

Z-3 : Compléter le demi -- développement de la trémité

/ 6 points

Z-4 : Qualité du tracé

/ 1 point

**CORRIGÉ**

**Question 8.)**

/ 20 points

Sur le document page 6/6 , compléter la vue de dessus à l'échelle 1/2 des éléments Rep 1 et 3.  
Compléter la coupe A - A à l'échelle 1/2

- \* Compléter le dessin sur les 2 vues
- \* Respecter les normes de dessin
- \* Tracer les parties cachées

/ 15 points

- \* Coter le dessin ( Dimensions -- Tolérances de formes etc...)
- \* Placer les soudures

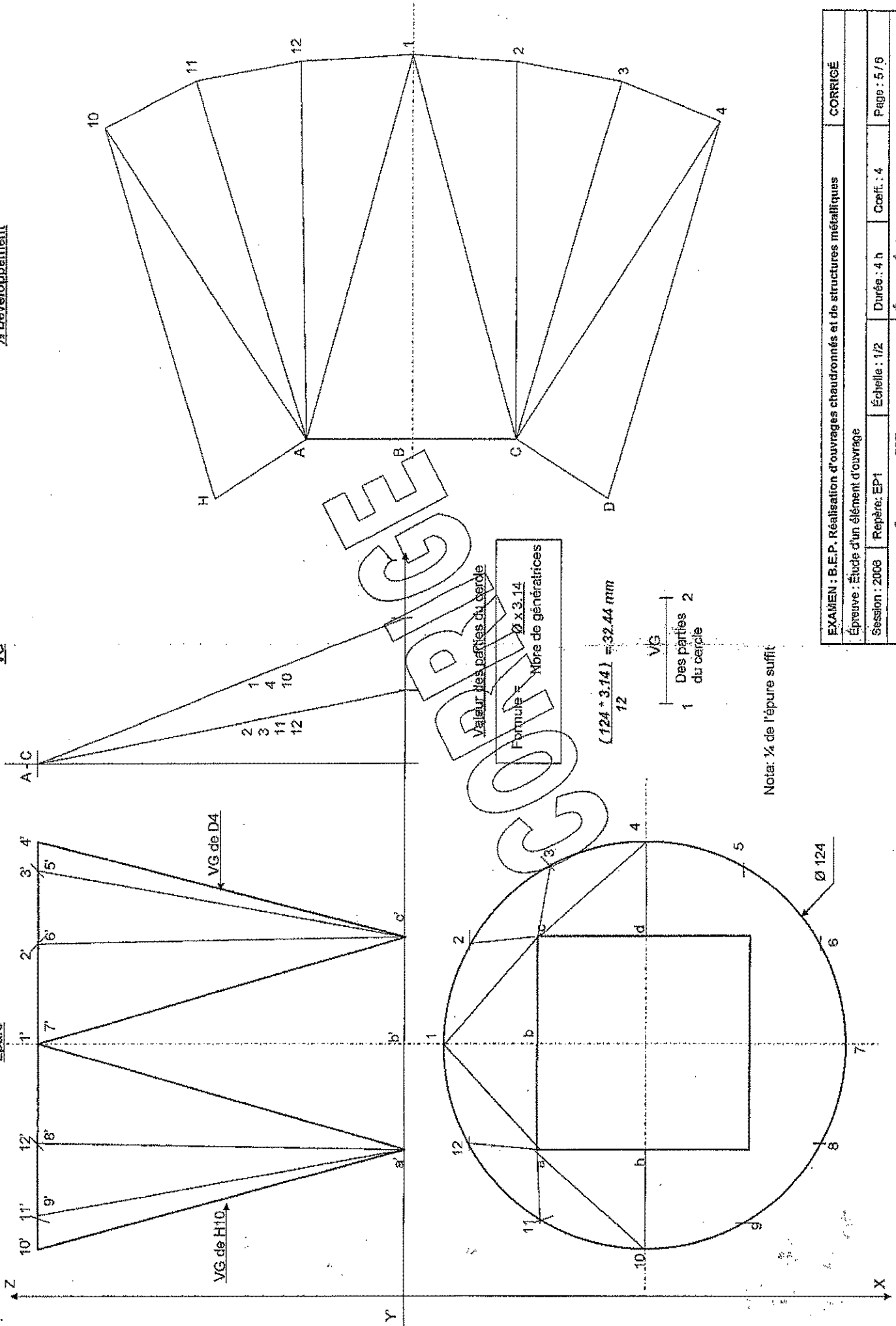
/ 5 points

EXAMEN : B.E.P. Réalisation d'ouvrages chaudronnés et de structures métalliques				CORRIGÉ
Épreuve : Étude d'un élément d'ouvrage				
Session : 2008	Repère: EP1	Échelle :	Durée : 4 h	Coeff. : 4
Groupement EST				Page : 4 / 6
Épreuve Ecrite				

1/4 Développement

VG

Épure



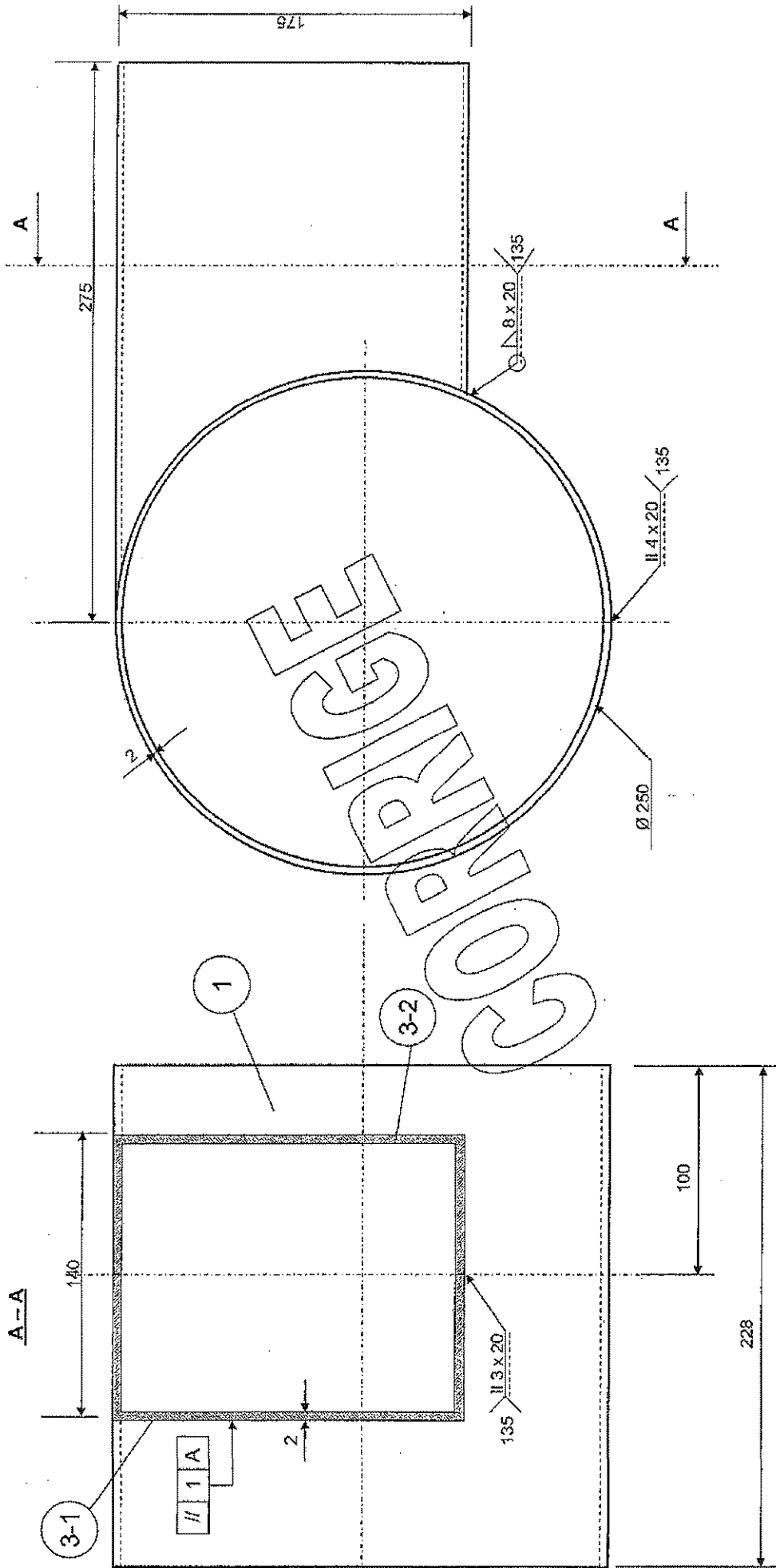
Valeur des parties du cercle  
 Formule =  $\frac{D \times 3.14}{\text{Nombre de génératrices}}$

$$\frac{(124 \times 3.14)}{12} = 32.44 \text{ mm}$$

1 Des parties du cercle

Nota: 1/4 de l'épure suffit

EXAMEN : B.E.P. Réalisation d'ouvrages chaudronnés et de structures métalliques		CORRIGÉ	
Épreuve : Étude d'un élément d'ouvrage			
Séssion : 2008	Repère: EP1	Échelle : 1/2	Durée: 4 h Coeff. : 4
Groupement EST		Épreuve Écrite	
		Page : 5 / 9	



\* Complétez la vue de dessus à l'échelle 1/2 des éléments Rep 1 et 3. / 20 points  
 \* Complétez la coupe A - A à l'échelle 1/2

\* Complétez le dessin sur les 2 vues / 15 points  
 \* Respecter les normes de dessin  
 \* Tracer les parties cachées

\* Coter le dessin ( Dimensions - Tolérances de formes etc.) / 5 points  
 \* Placer les soudures

EXAMEN : B.E.P. Réalisation d'ouvrages chaudronnés et de structures métalliques				CORRIGÉ
Épreuve : Étude d'un élément d'ouvrage				
Session : 2006	Repère: EP1	Échelle : 1 / 2	Durée : 4 h	Coeff. : 4
Groupement EST			Page : 6 / 6	
Épreuve Écrite				