

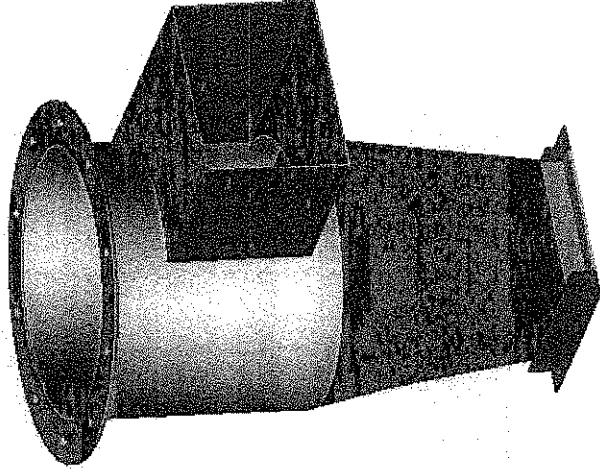
SUJET

B.E.P. Réalisation d'Ouvrages Chaudronnés
et de
Structures Métalliques

Épreuve écrite

EP.1 : Préparation du travail, technologie et réalisation d'un élément d'ouvrage

ENSEMBLE MÉLANGEUR

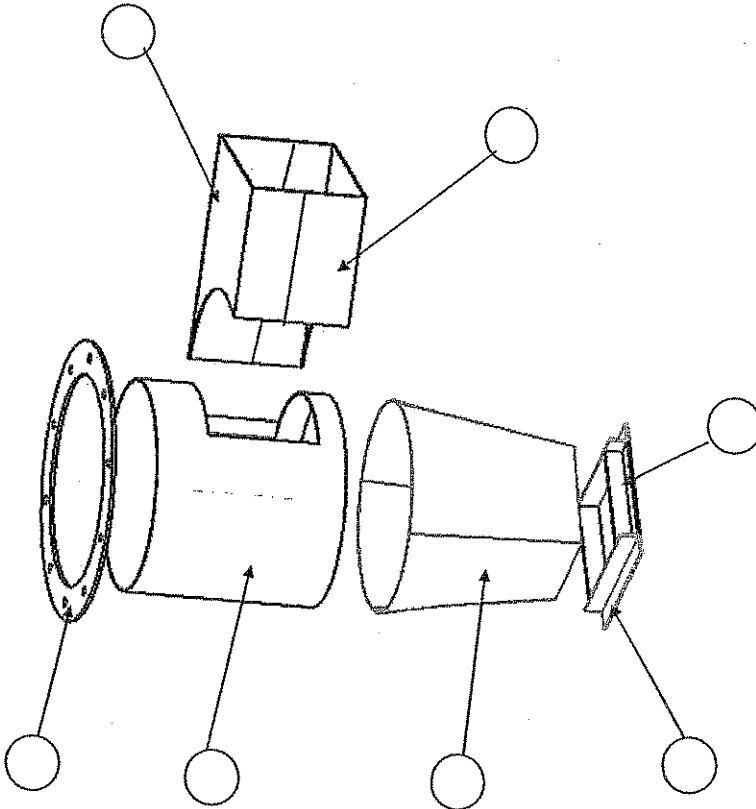


EXAMEN : B.E.P. Réalisation d'ouvrages chaudronnés et de structures métalliques			SUJET
Épreuve : Étude d'un élément d'ouvrage			
Session : 2006	Repère: EP1	Échelle :	Durée : 4 h
GroupeMENT EST		Coeff. : 4	Page : 1/6
			Épreuve Écrite

L'étude portera sur un ensemble mélangeur se trouvant sur une ligne de tuyauterie d'une laiterie.

Question 1)

En vous servant du document page 3/6, compléter le repérage de la vue 3D ci-dessous.



/ 7 points

Question 2)

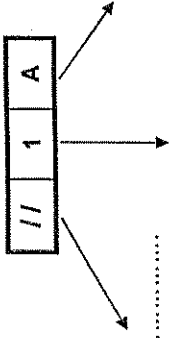
La matière utilisée pour la pièce repère 3 est du S235, donner la signification de cette désignation normalisée ?

S:
 235:

/ 4 points

Question 3.)

Le prisme repère 3 est constitué de 2 éléments, donner la signification des symboles de tolérances géométriques suivant.



/ 6 points

Question 4.)

Le prisme repère 3 est assemblé par soudage, donner la signification des termes qui constituent la symbolisation de la soudure.



135	
3	
20	

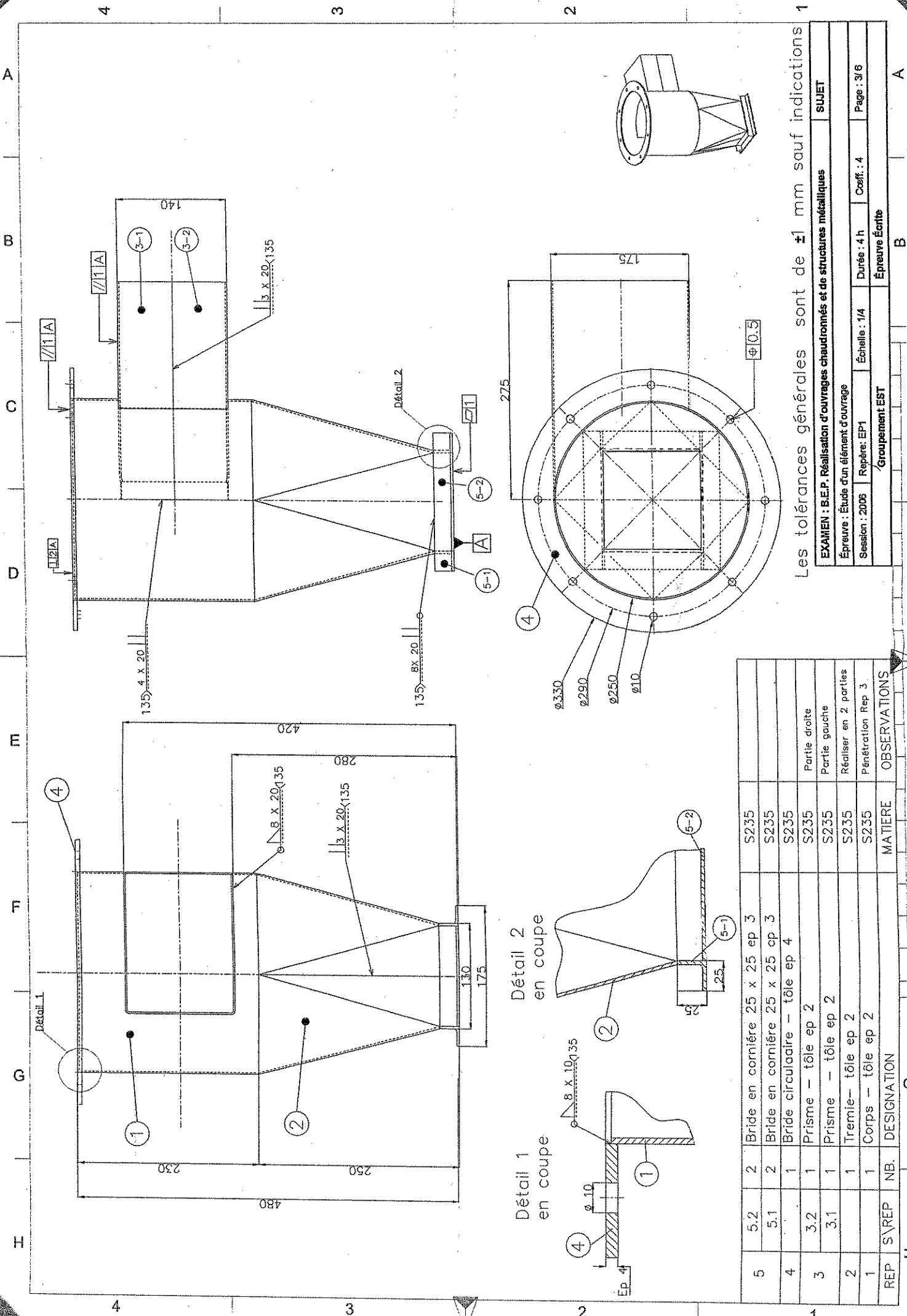
/ 10 points

Question 5.)

Sur le document page 3/6, colorier le repère 3 sur les 3 vues.

/ 6 points

EXAMEN : B.E.P. Réalisation d'ouvrages chaudronnés et de structures métalliques			SUJET	
Épreuve : Étude d'un élément d'ouvrage				
Session : 2006	Repère: EP1	Échelle :	Durée : 4 h	Coeff. : 4
Groupement EST			Épreuve Écrite	
			Page : 2 / 6	



Les tolérances générales sont de ± 1 mm sauf indications

EXAMEN : B.E.P. Réalisation d'ouvrages chaudronnés et de structures métalliques				SUJET	
Épreuve : Étude d'un élément d'ouvrage				Durée : 4 h	
Session : 2006				Répère : EP1	
Échelle : 1/4				Coeff. : 4	
				Page : 3/6	
Groupement EST				Épreuve Écrite	

Détail 1 en coupe

Détail 2 en coupe

REP	S/REP	NB.	DESIGNATION	MATIERE	OBSERVATIONS
5	5.2	2	Bride en cornière 25 x 25 ep 3	S235	
	5.1	2	Bride en cornière 25 x 25 ep 3	S235	
4		1	Bride circulaire - tôle ep 4	S235	
3	3.2	1	Prisme - tôle ep 2	S235	Partie droite
	3.1	1	Prisme - tôle ep 2	S235	Partie gauche
2		1	Trenie- tôle ep 2	S235	Réaliser en 2 parties
1		1	Corps - tôle ep 2	S235	Pénétration Rep 3

Question 6.)

La pièce repère 3 possède des tolérances dimensionnelles.
Donner les dimensions maximum et minimum possible.

/ 8 points

COTES	COTES MAXI	COTES MINI
175		
140		

Question 7.)

/ 19 points

Sur le document page 5/6 effectuer le travail suivant :

Z-1 : Compléter l'épure de la trémie Rep 2 à échelle 1/2
décomposer le cercle en 12 parties minimum.
Repérage des génératrices sur les vues

/ 6 points

Z-2 : Déterminer ses Vraies Grandeurs

/ 6 points

Z-3 : Compléter le demi – développement de la trémie

/ 6 points

Z-4 : Qualité du tracé

/ 1 points

Question 8.)

/ 20 points

Sur le document page 6/6 , compléter la vue de dessus à l'échelle 1/2 des éléments Rep 1 et 3.
Compléter la coupe A - A à l'échelle 1/2

* Compléter le dessin sur les 2 vues
* Respecter les normes de dessin
* Tracer les parties cachées

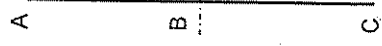
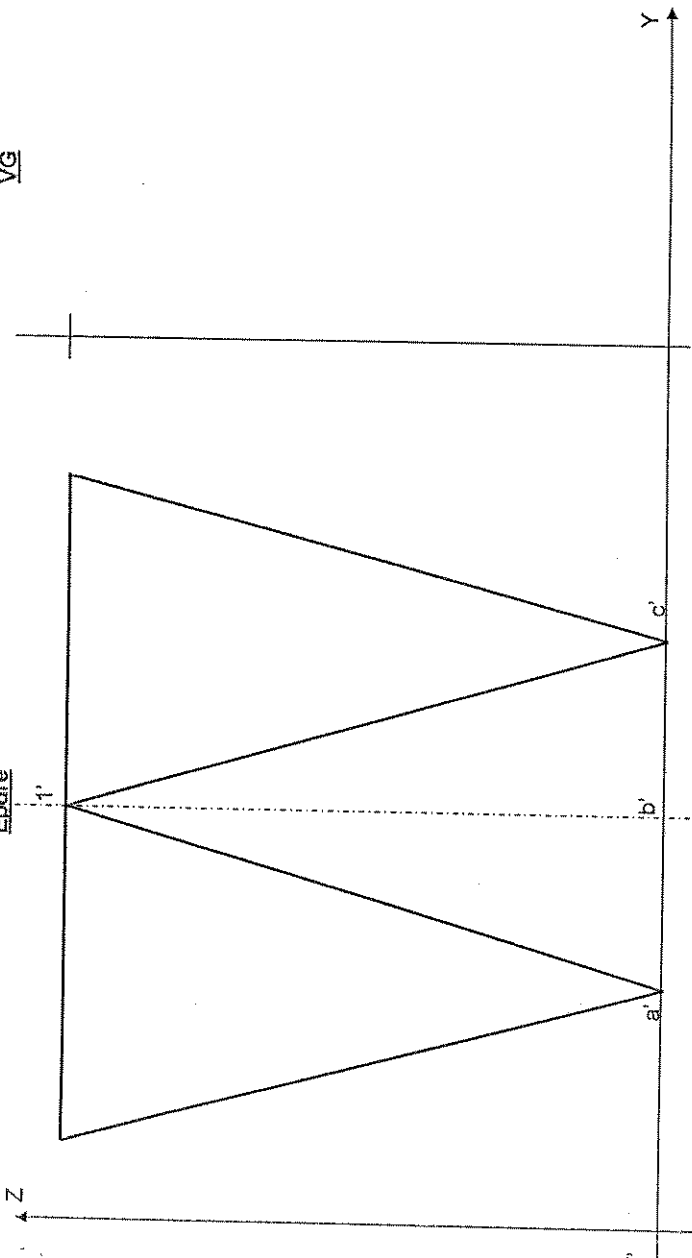
/ 15 points

* Coter le dessin (Dimensions – Tolérances de formes etc..) / 5 points
* Placer les soudures

EXAMEN : B.E.P. Réalisation d'ouvrages chaudronnés et de structures métalliques				SUJET
Épreuve : Étude d'un élément d'ouvrage				
Session : 2006	Repère: EP1	Échelle :	Durée : 4 h	Coeff. : 4
Groupement EST				Page : 4 / 6
				Épreuve Écrite

VG

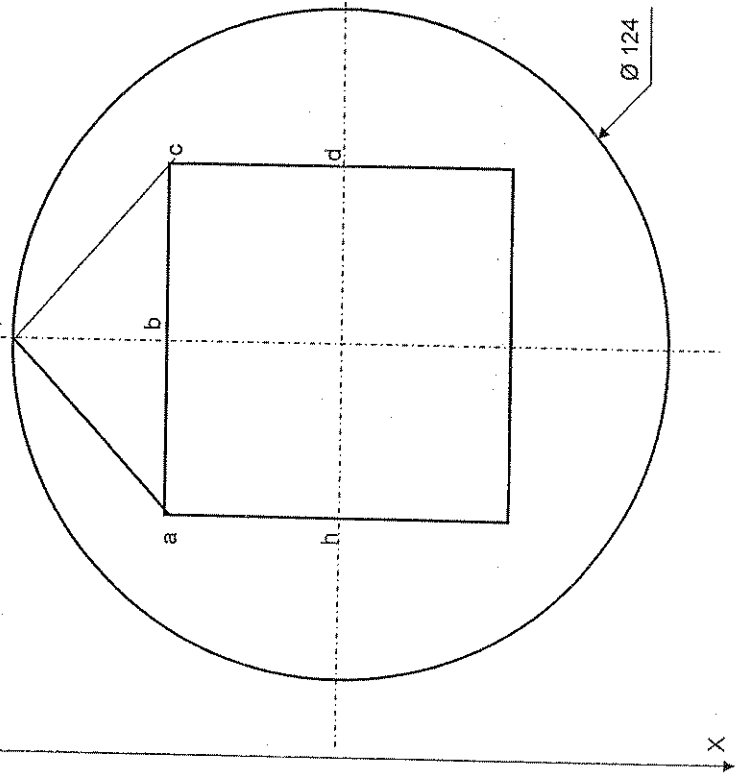
Épure



Valeur des parties du cercle

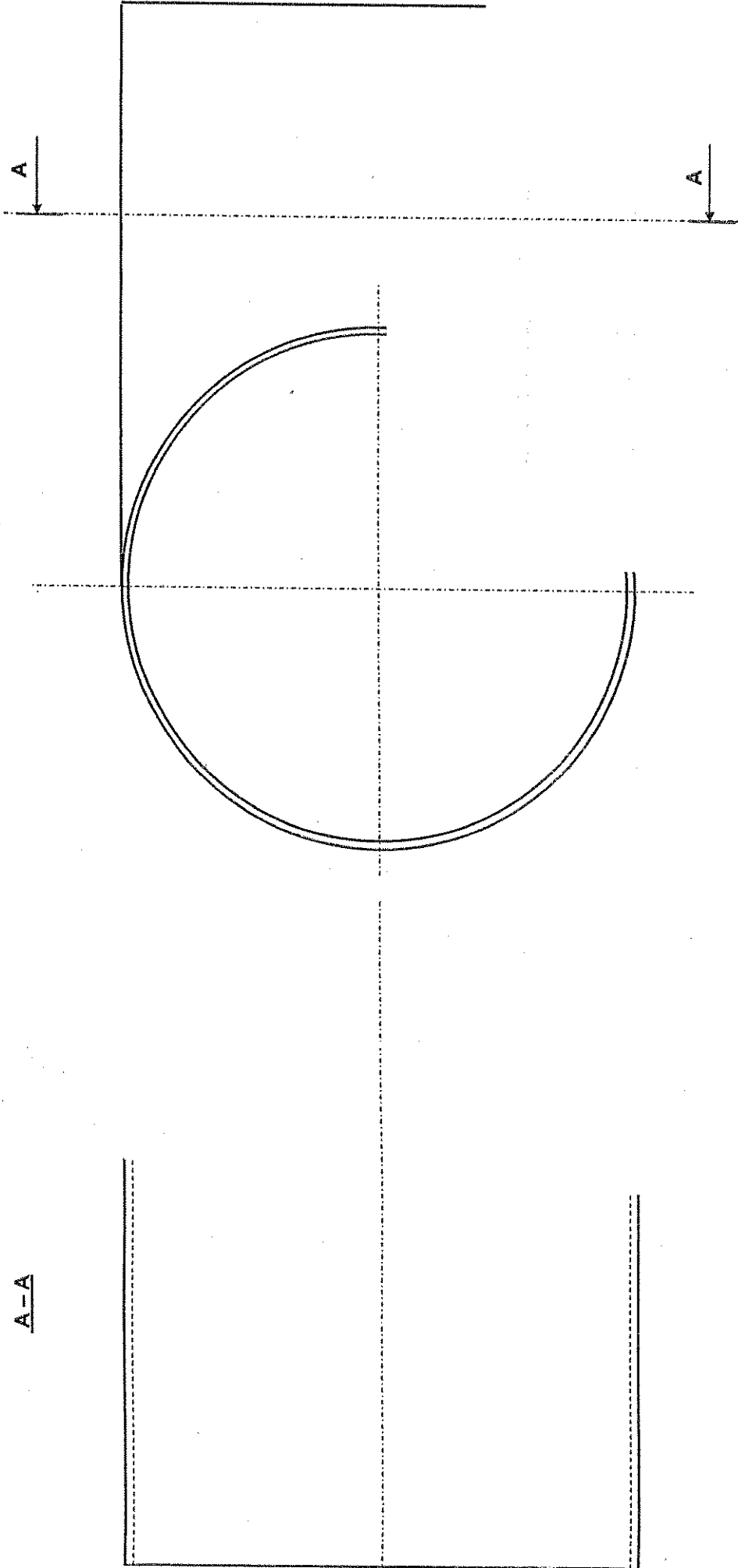
Formule = $\frac{\pi \times 3.14}{\text{Nbre de génératrices}}$

.....



EXAMEN : B.E.P. Réalisation d'ouvrages chaudronnés et de structures métalliques			SUJET		
Épreuve : Étude d'un élément d'ouvrage					
Session : 2006	Repère: EP1	Échelle : 1/2	Durée : 4 h	Coeff. : 4	Page : 5 / 6
Groupement EST					Épreuve Écrite

A-A



- * Complétez la vue de dessus à l'échelle 1/2 des éléments Rep 1 et 3. / 20 points
- * Complétez la coupe A - A à l'échelle 1 / 2

- * Compléter le dessin sur les 2 vues
- * Respecter les normes de dessin
- * Tracer les parties cachées

- * Coter le dessin (Dimensions – Tolérances de formes etc..) / 5 points
- * Placer les soudures

EXAMEN : B.E.P. Réalisation d'ouvrages chaudronnés et de structures métalliques				SUJET	
Épreuve : Étude d'un élément d'ouvrage					
Session : 2006		Repère: EP1		Échelle : 1 / 2	
		Groupement EST		Durée : 4 h	
				Coeff. : 4	
				Épreuve Écrite	
				Page : 6 / 6	