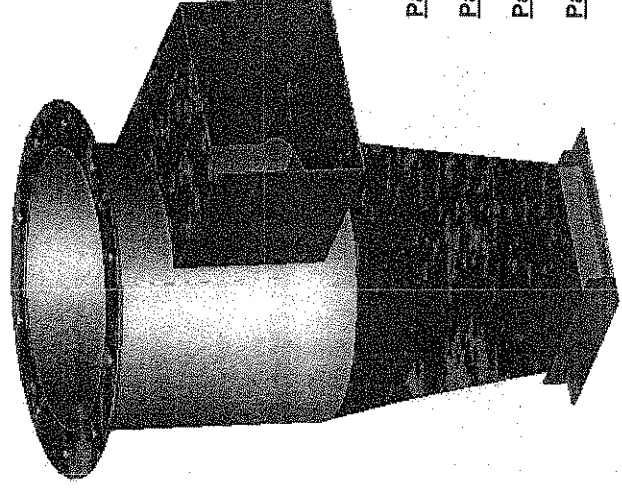


SUJET

**B.E.P. Réalisation d'ouvrages chaudronnés
et de
Structures métalliques**

DOCUMENTS RESSOURCES**EP.2A**

Préparation du travail, technologie et réalisation d'un élément d'ouvrage

**ENSEMBLE MÉLANGEUR**

Le dossier technique comprend :

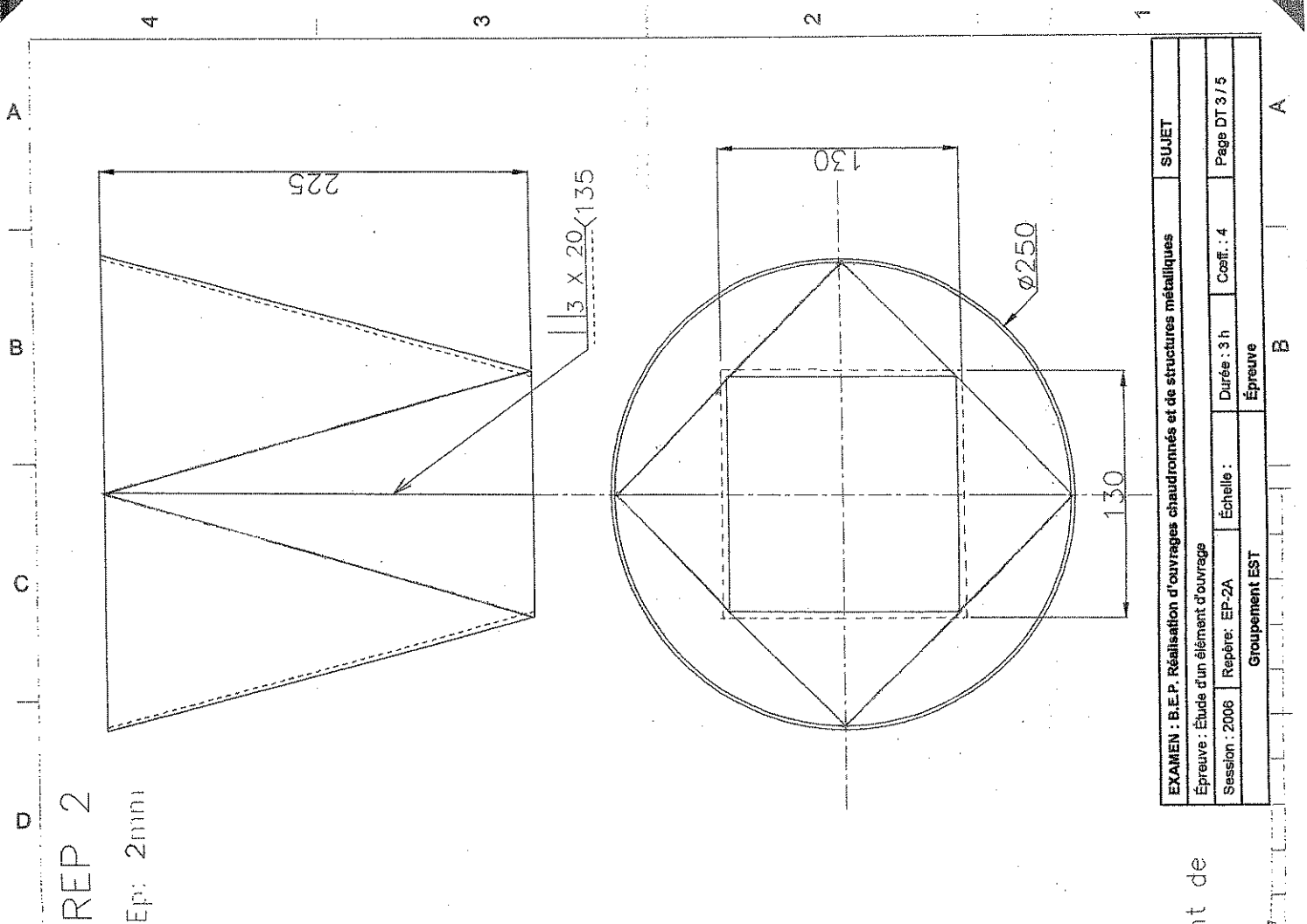
Page DT.2 / 5 : Un plan d'ensemble cotés

Page DT.3 / 5 : Plans de détails des repères 1 et 2

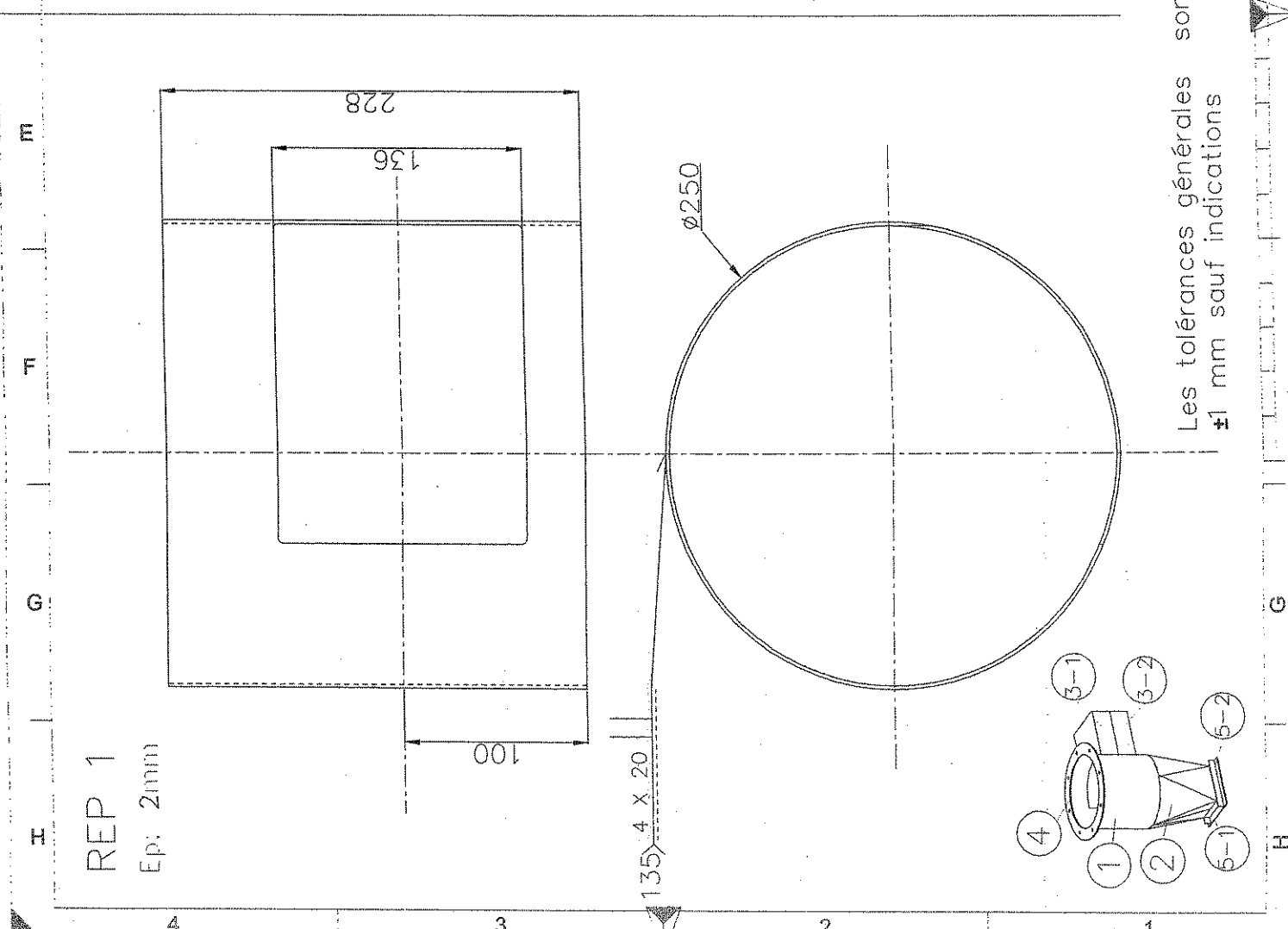
Page DT.4 / 5 : Plans de détails des repères 3 et 4

Page DT.5 / 5 : Plan de détail du repère 5 + vue 3D

EXAMEN : B.E.P. Réalisation d'ouvrages chaudronnés et de structures métalliques			SUJET
Épreuve : Étude d'un élément d'ouvrage			
Session : 2006	Repère: EP-2A	Échelle :	Durée : 3 h Coeff. : 4
Groupe ment EST			Page DT 1 / 5
			Épreuve Écrite



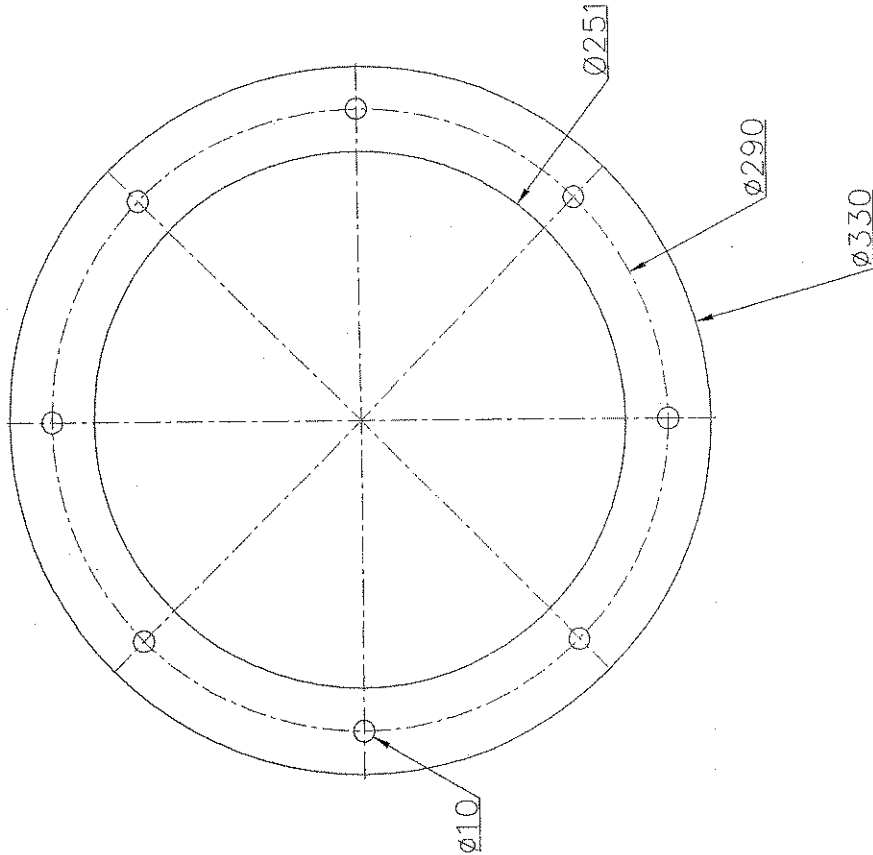
REP 2
Ep: 2mm



REP 1
Ep: 2mm

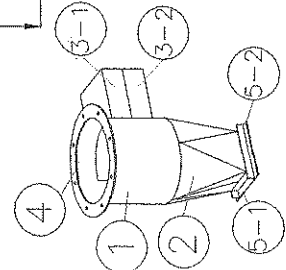
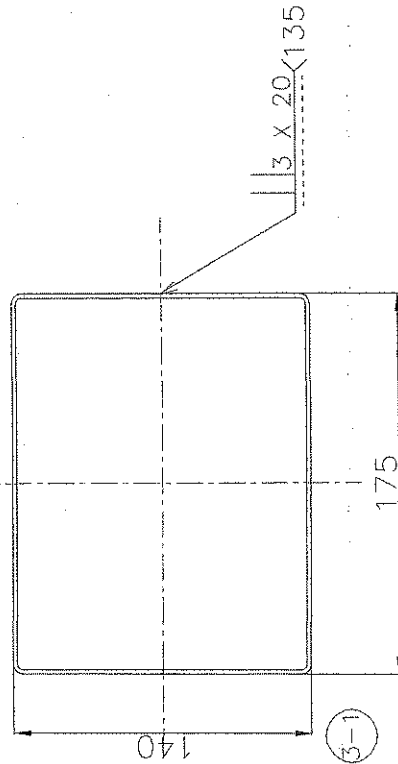
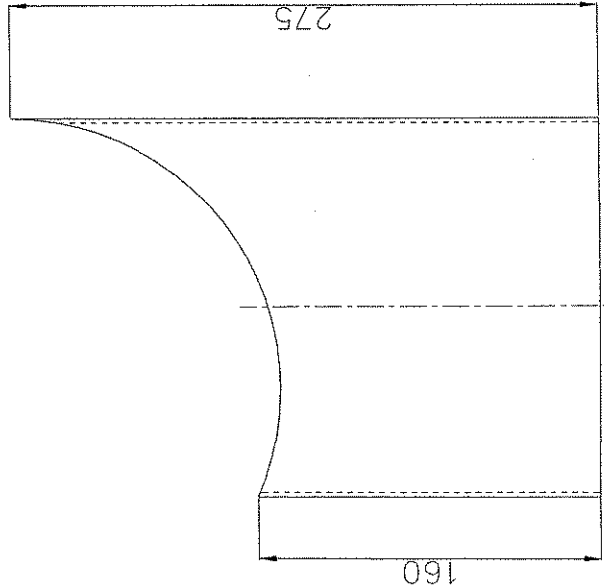
Les tolérances générales sont de ± 1 mm sauf indications

EXAMEN : B.E.P. Réalisation d'ouvrages chaudronnés et de structures métalliques		SUJET	
Épreuve : Étude d'un élément d'ouvrage		Durée : 3 h	
Session : 2008		Représ : EP-2A	
Groupement EST		Échelle : 4	
Épreuve		Page DT 3 / 5	



REP 4
Ep: 4mm

REP 3
Ep: 2mm



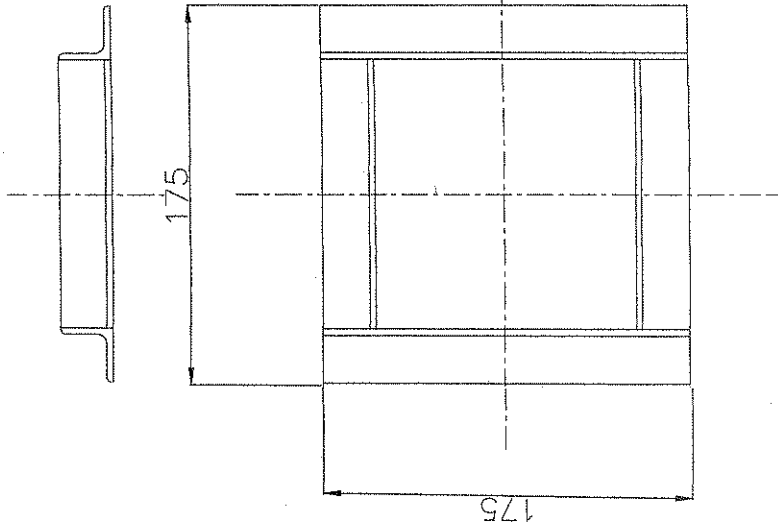
Les tolérances générales sont de ± 1 mm sauf indications

EXAMEN : B.E.P. Réalisation d'ouvrages chaudronnés et de structures métalliques			SUJET		
Épreuve : Étude d'un élément d'ouvrage					
Session : 2006		Repère: EP-2A	Échelle :	Durée : 3 h	Coeff : 4
Groupement EST			Épreuve		Page DT 415

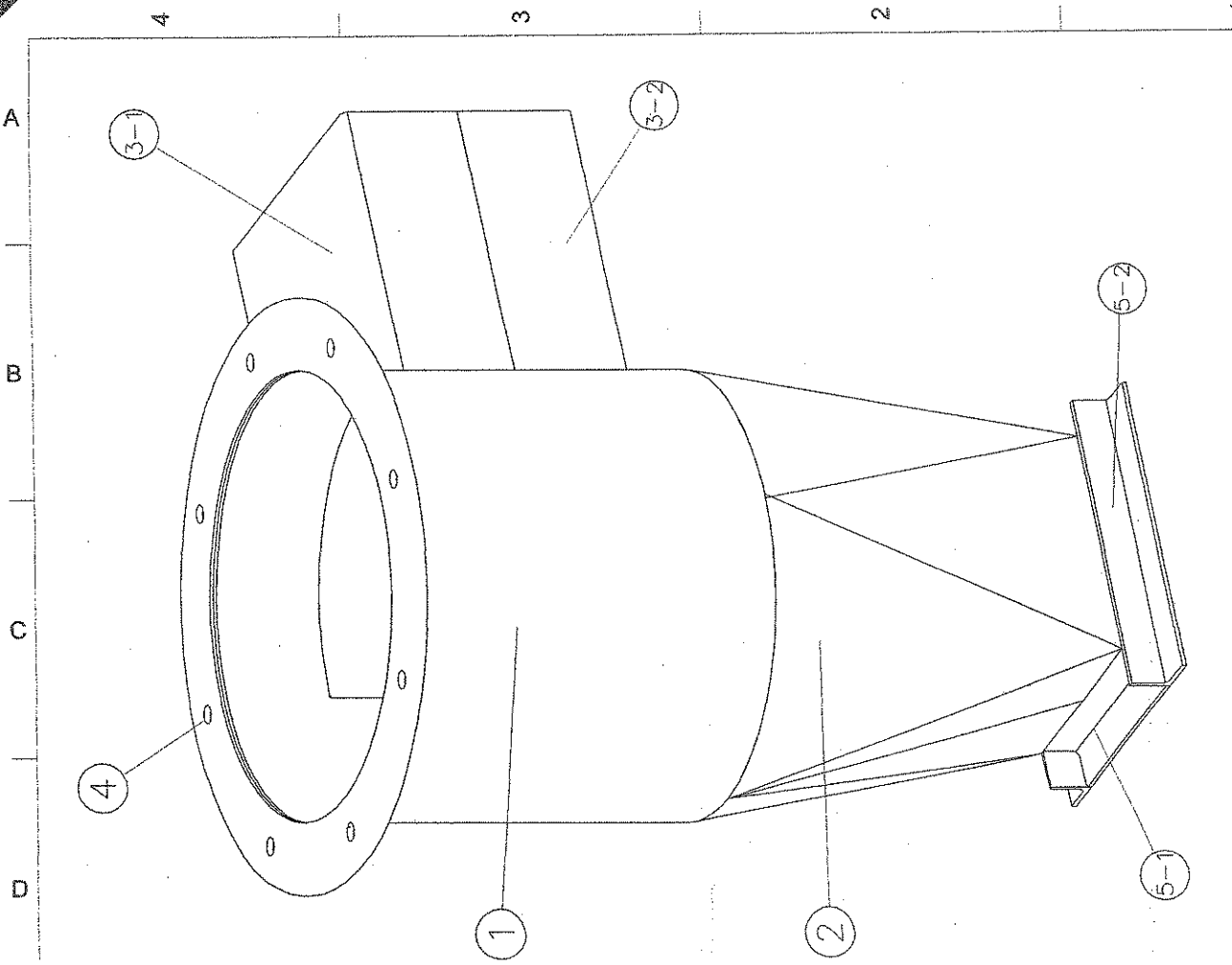
Grid labels: A, B, C, D, E, F, G, H (vertical); 1, 2, 3, 4 (horizontal)

REP 5

Cornière 25 x 25 ep 3:



Les tolérances générales sont de ± 1 mm sauf indications



EXAMEN : B.E.P. Réalisation d'ouvrages chaudronnés et de structures métalliques				SUJET	
Épreuve : Étude d'un élément d'ouvrage				Page DT 5 / 5	
Session : 2006		Repère : EP-2A	Échelle :	Durée : 3 h	Coeff. : 4
Groupement EST			Épreuve		