

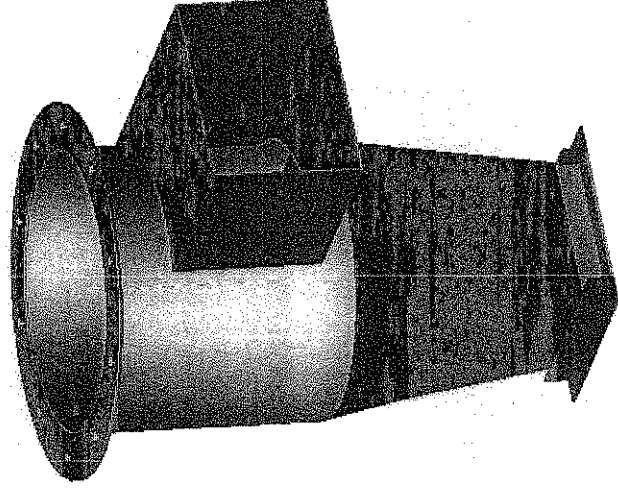
SUJET

B.E.P. Réalisation d'ouvrages chaudronnés
et de
Structures métalliques

DOCUMENTS TECHNIQUES

EP.2B

Préparation du travail, technologie et réalisation d'un élément d'ouvrage



ENSEMBLE MÉLANGEUR

Le dossier technique comprend :

Page DT 2 / 7 : Données et barème de correction

Page DT 3 / 7 : Un plan d'ensemble cotés

Page DT 4 / 7 : Plans de détails des repère 1 et 2

Page DT 5 / 7 : Plans de détails des repère 3 et 4

Page DT 6 / 7 : Plan de détail du repère 5 + Vue 3D

Page DT 7 / 7 : Plan de la trémie avec coordonnées des points pour le traçage.

EXAMEN : B.E.P. Réalisation d'ouvrages chaudronnés et de structures métalliques			SUJET	
Épreuve : Réalisation d'un élément d'ouvrage				
Session : 2006	Repère: EP-2B	Échelle :	Durée : 11 h	Coeff. : 12
Groupe ment EST			Épreuve Pratique	
			Page DT 1 / 7	

Cotes

480	/ 20
280	/ 20
130	/ 20
175	/ 20
176	/ 20
140	/ 20

Géométrie

Planéité surface de référence A	/ 20
Équerrage cadre Rep 5	/ 20
Parallélisme entre les Rep 4 et 5	/ 20
Parallélisme entre les Rep. 3 et 5	/ 20
Perpendicularité bride circulaire Rep 4	/ 20

Mise en forme

Roulage Rep 1	/ 10
Pilage Rep 2	/ 20
Pilage des Rep 3.1 et 3.2	/ 10

Soudures

Corps Rep 1	/ 10
Trémie Rep 2	/ 10
Prisme Rep 3	/ 10
Bride circulaire Rep 4	/ 10
Bride carré Rep 5	/ 10
Entre les Rep 1 et 3	/ 10
Entre les Rep 1 et 2	/ 10
Entre les Rep 2 et 5	/ 10

Aspect final

Ébavurage des éléments	/ 20
Finition	/ 20

Sécurité

Respect des consignes de sécurité individuelle et collective / 20

TOTAL: / 400

20

TOTAL:

Nota : les cotes sont de +/- 1 mm

<p>B.E.P. Réalisation d'ouvrages chaudronnés et de Structures métalliques</p>
--

EP.2B

Mise en situation:

- Le travail consiste à la fabrication d'un mélangeur pour une ligne de tuyauterie d'une laiterie.

Données:

- Le dossier technique du mélangeur à réaliser en 11h00min page DT 17 à 77
- La matière d'œuvre en S.235 avec les repères 1, 3.1, 3.2 et 4 prédécoupés
- Du petit outillages d'atelier
- Un parc machines à disposition

Travail demandé:

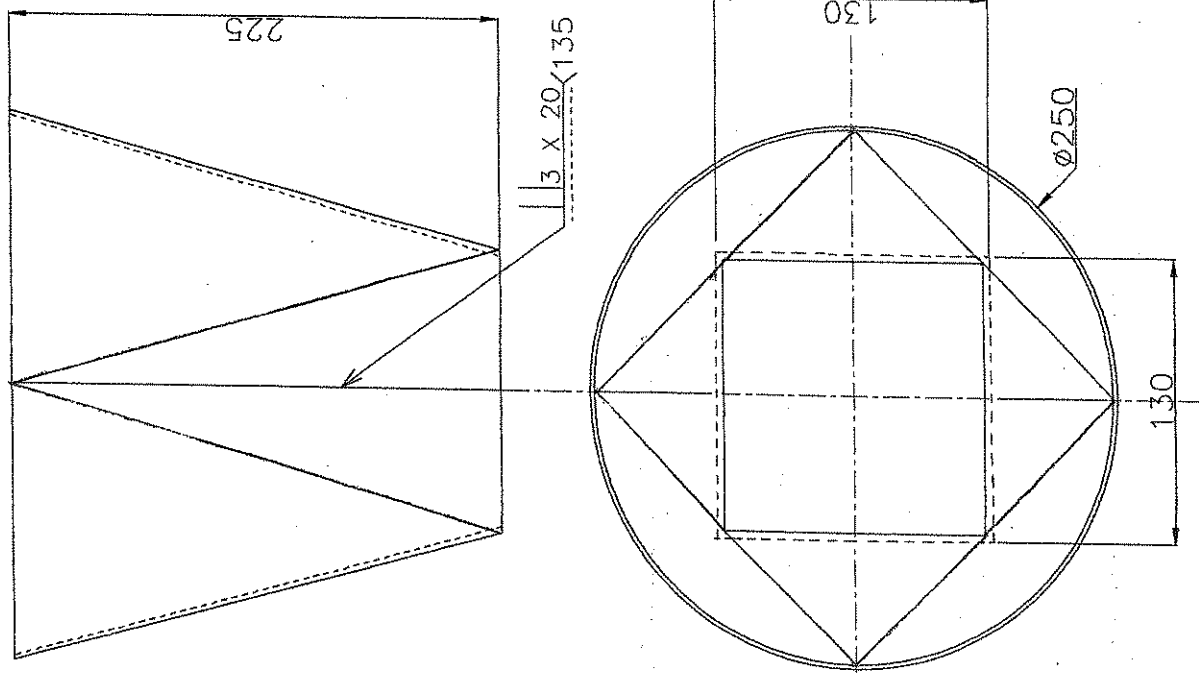
- Réaliser l'élément mélangeur au complet suivant le dossier technique
- Respecter les consignes de sécurité

EXAMEN : B.E.P. Réalisation d'ouvrages chaudronnés et de structures métalliques		SUJET	
Épreuve : Réalisation d'un élément d'ouvrage			
Session : 2006	Repère: EP-2B	Échelle :	Durée : 11 h Coeff. : 12
Groupement EST		Épreuve Pratique	
		Page DT 2 / 7	

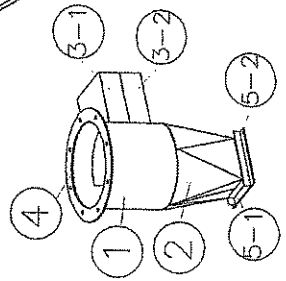
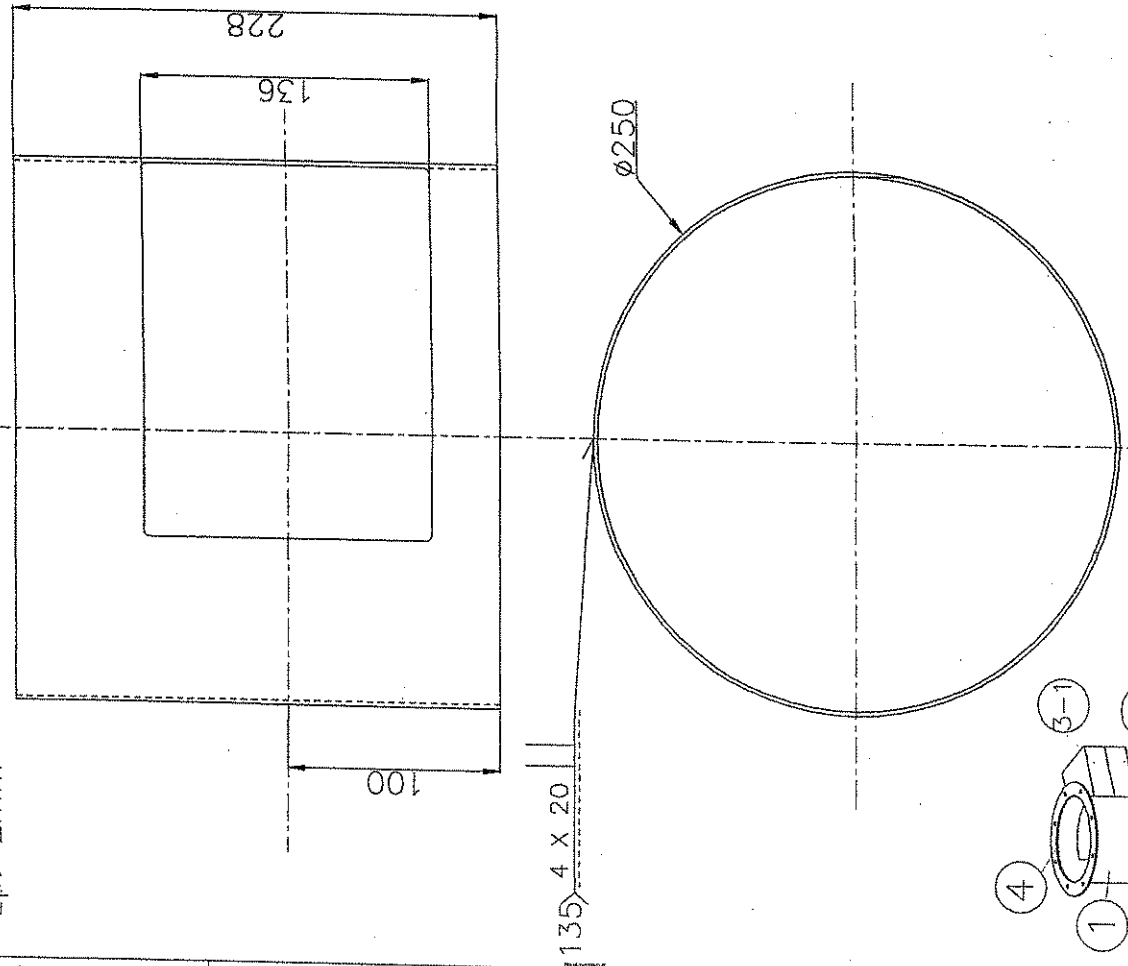
4 3 2 1

A B C D E F G H

REP 2
Ep: 2mm



REP 1
Ep: 2mm

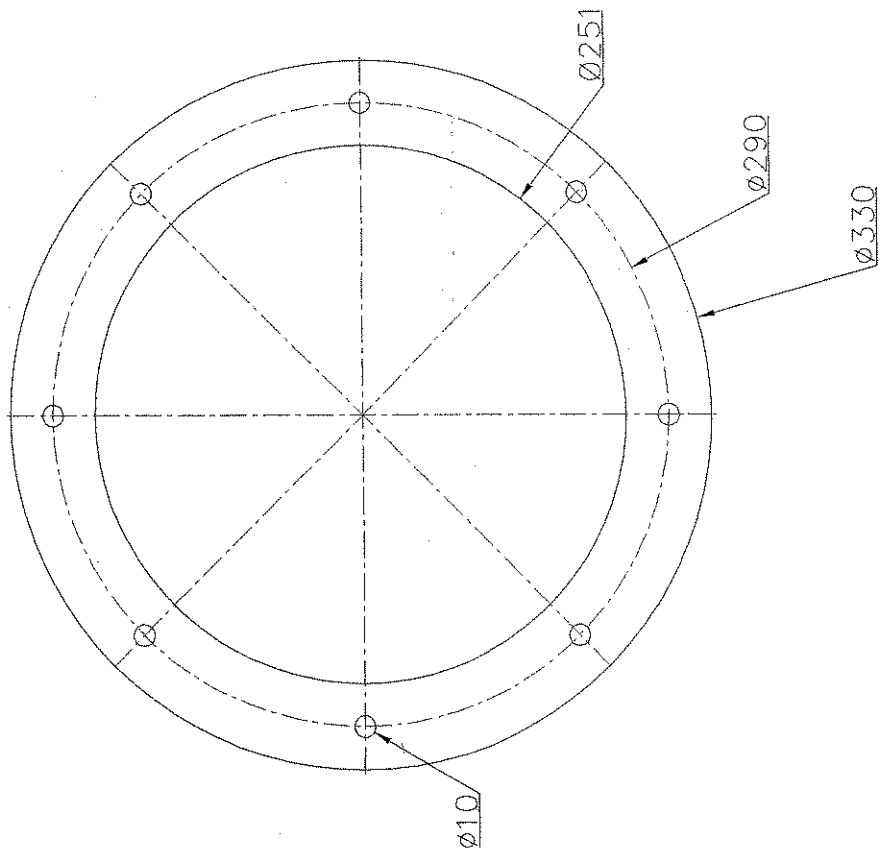


Les tolérances générales sont de ± 1 mm sauf indications

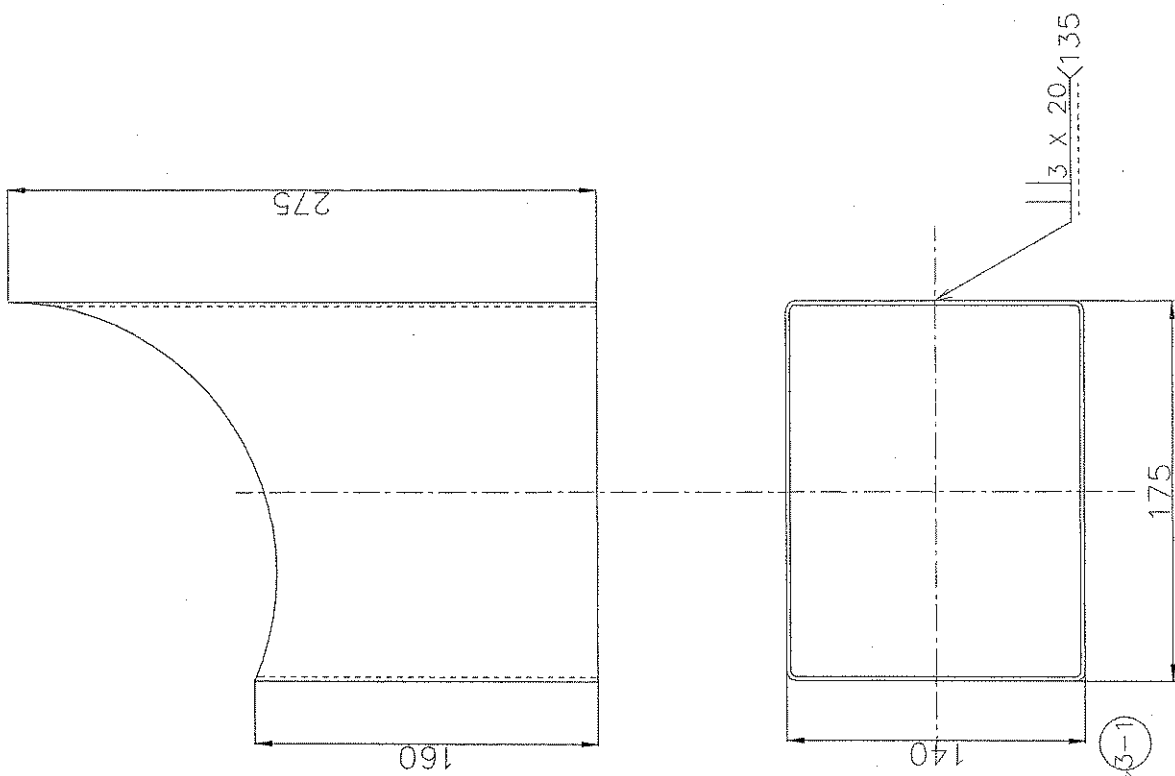
EXAMEN : B.E.P. Réalisation d'ouvrages chaudronnés et de structures métalliques				SUJET	
Épreuve : Réalisation d'un élément d'ouvrage					
Session : 2006		Repère : EP-2B		Échelle :	
Durée : 11 h		Coeff. : 12		Page DT 4/7	
Groupement EST					
		Épreuve Pratique			

4 3 2 1

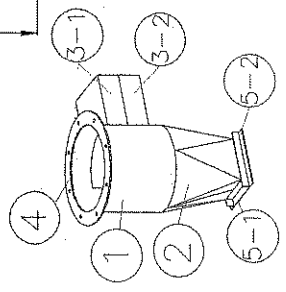
H G F E D C B A



REP 4
Ep: 4mm



REP 3
Ep: 2mm

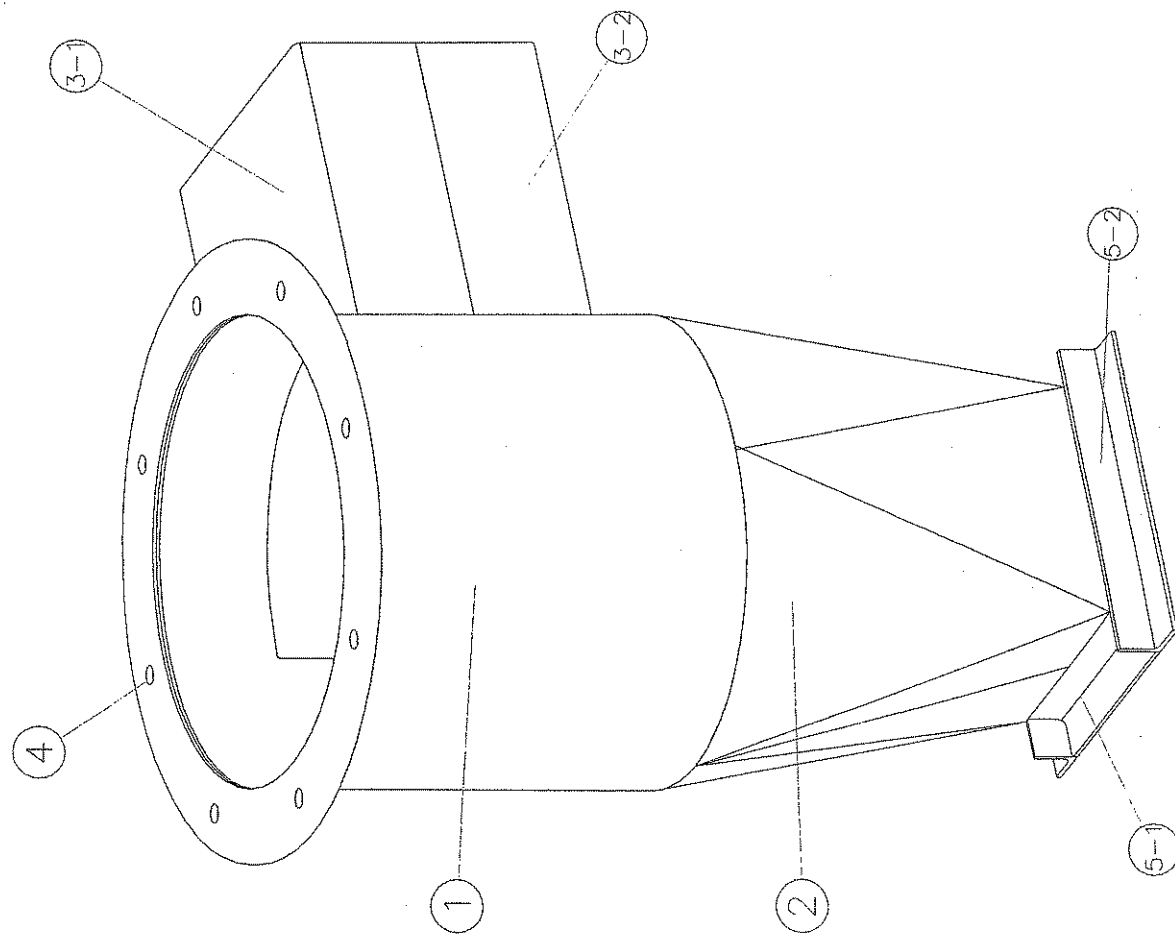
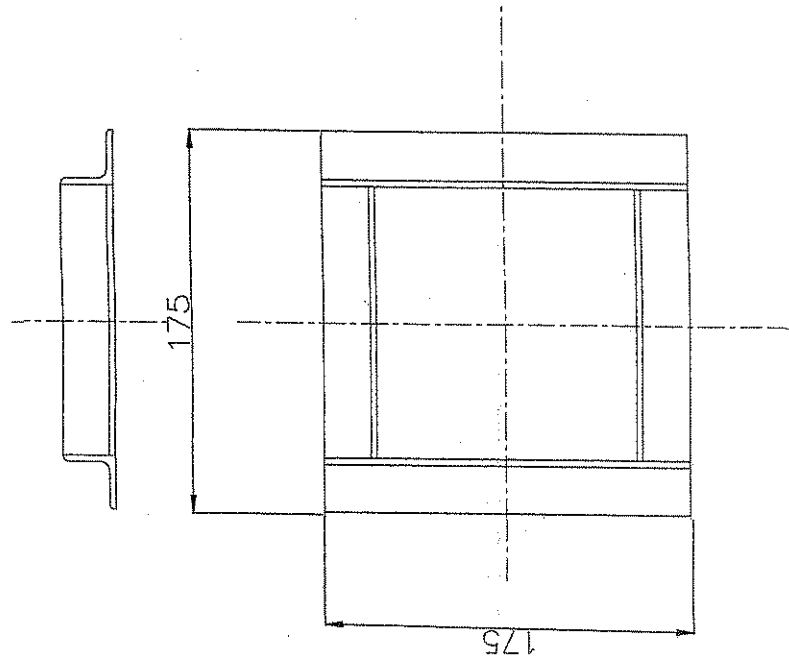


Les tolérances générales sont de ± 1 mm sauf indications

EXAMEN : B.E.P. Réalisation d'ouvrages chaudronnés et de structures métalliques			SUJET		
Épreuve : Réalisation d'un élément d'ouvrage					
Session : 2006		Repire: EP-2B	Échelle:	Durée : 11 h	Coeff : 12
Groupement EST			Épreuve Pratique		Page DT 5 / 7

REP 5

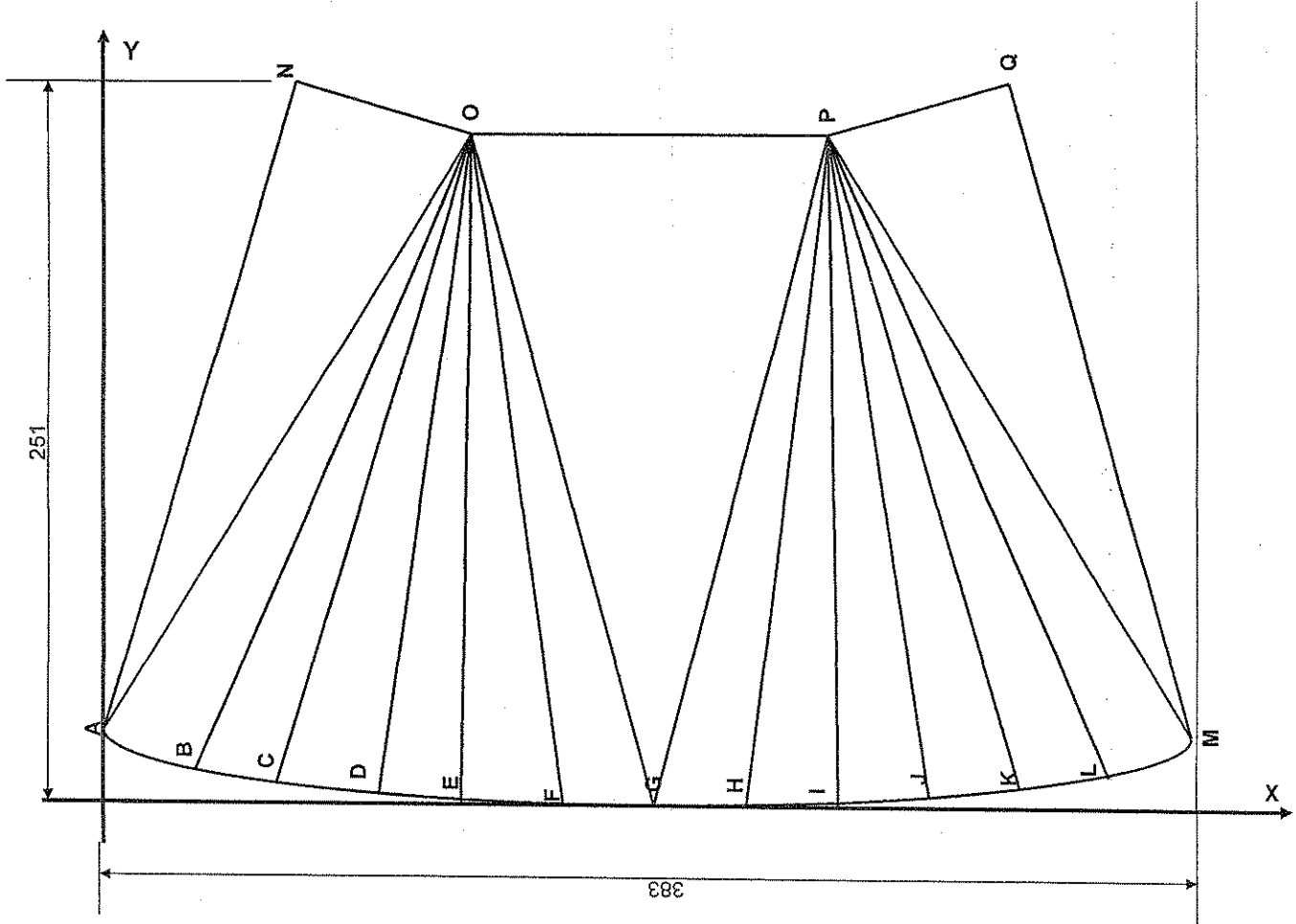
Cornière 25 x 25 ép 3:



Les tolérances générales sont de ± 1 mm sauf indications

EXAMEN : B.E.P. Réalisation d'ouvrages chaudronnés et de structures métalliques				SUJET	
Épreuve : Réalisation d'un élément d'ouvrage				Page DT 6/7	
Session : 2006		Repère : EP-2B	Échelle :	Durée : 11 h	Cof. : 12
Groupement EST				Épreuve Pratique	

Développé



Coordonnées des points constituant la trémie Repère 2

Points	Coordonnées en X	Coordonnées en Y
A	0	28.7
B	31.2	20
C	62.9	13.3
D	94.7	7.8
E	127	3.7
F	159	1
G	191.5	0
H	223.8	1
I	256.1	3.7
J	288.2	7.8
K	320	13.3
L	351.7	20
M	382.9	28.7
N	68	251
O	128	233
P	254	233
Q	314	251

EXAMEN : B.E.P. Réalisation d'ouvrages chaudronnés et de structures métalliques		SUJET
Epreuve : Réalisation d'un élément d'ouvrage		
Session : 2006	Repère: EP-2B	Durée : 11 h Coeff. : 12
Groupement EST		Page DT 7 / 7
Epreuve Pratique		

Remarque : Le développé n'est pas à l'échelle.