

# DOSSIER TECHNIQUE

B.E.P. Réalisation d'ouvrages chaudronnés et de structures  
métalliques

## Epreuve Ecrite

EP2 : Préparation du travail, Technologie et réalisation d'un élément  
d'ouvrage

Durée : 11 h - Coefficient : 12

Dossier paginé de DT 1/9 à DT 9/9

Présentation, plan d'ensemble.....	DT 1/9
Plan du sous ensemble colonne Rep 2 .....	DT 2/9
Plan du sous ensemble tête Rep 3.....	DT 3/9
Plans de définition des pièces de la tête .....	DT 4/9 et DT 9/9

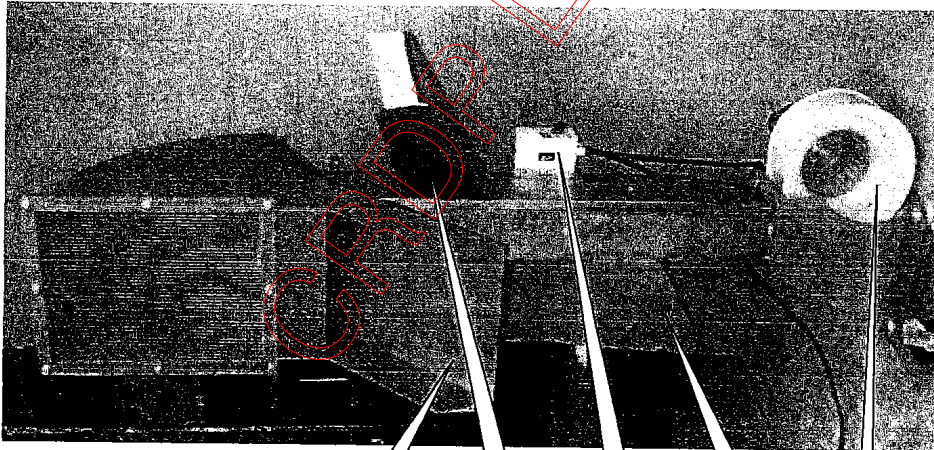
CRDP LORRAINE

## PRESENTATION

L'ouvrage étudié est un trieur de noix préalablement cassées. Cet appareil permet de séparer les cerneaux de noix (produit alimentaire) des déchets (coquille, cloison).

## PRINCIPE DE FONCTIONNEMENT

Le ventilateur situé sous le socle produit une circulation d'air de bas en haut, les noix cassées sont introduites par la goulotte d'admission. Les cerneaux plus lourds tombent sur la grille de la goulotte inférieure et sont recueillis par un tapis roulant ou une trémie. Les déchets plus légers volent jusque dans la tête et sont évacués par la goulotte d'évacuation dans une poubelle.



Goulotte d'évacuation

Goulotte d'admission

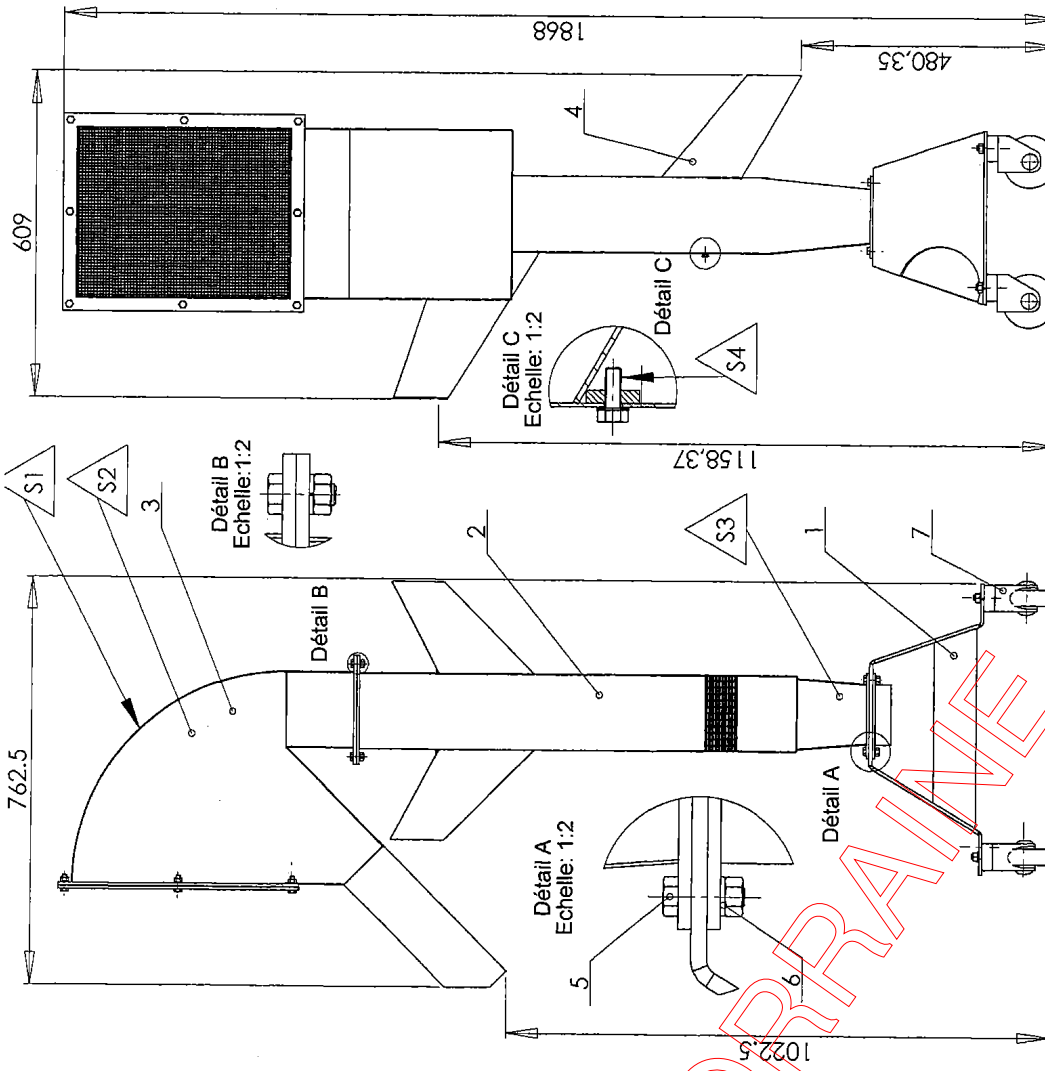
Boîtier de commande

Goulotte inférieure

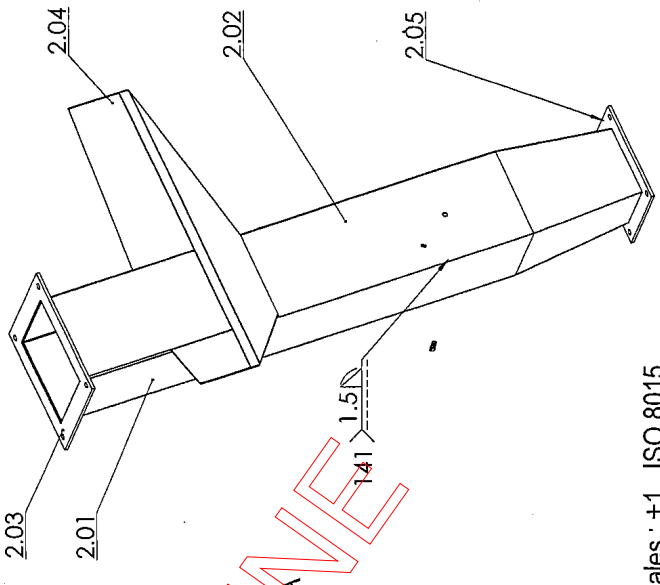
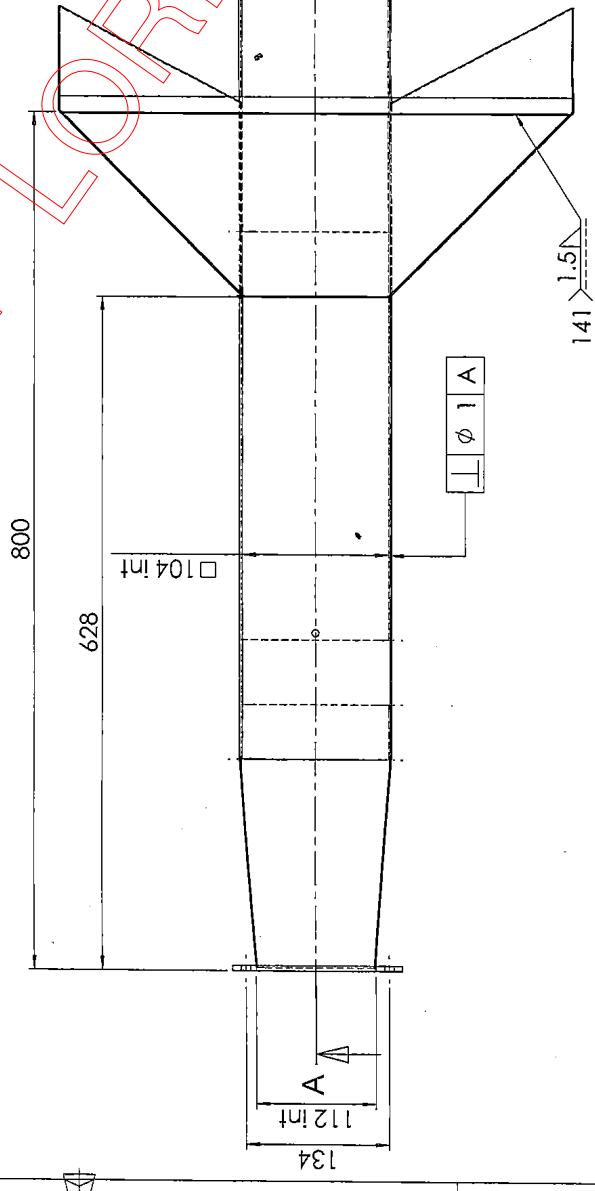
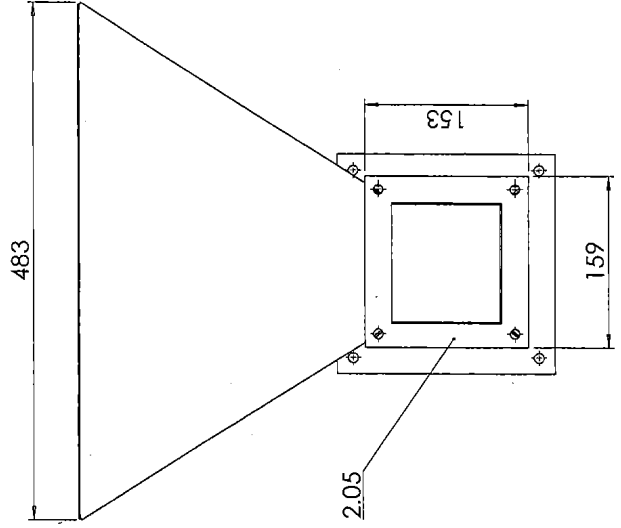
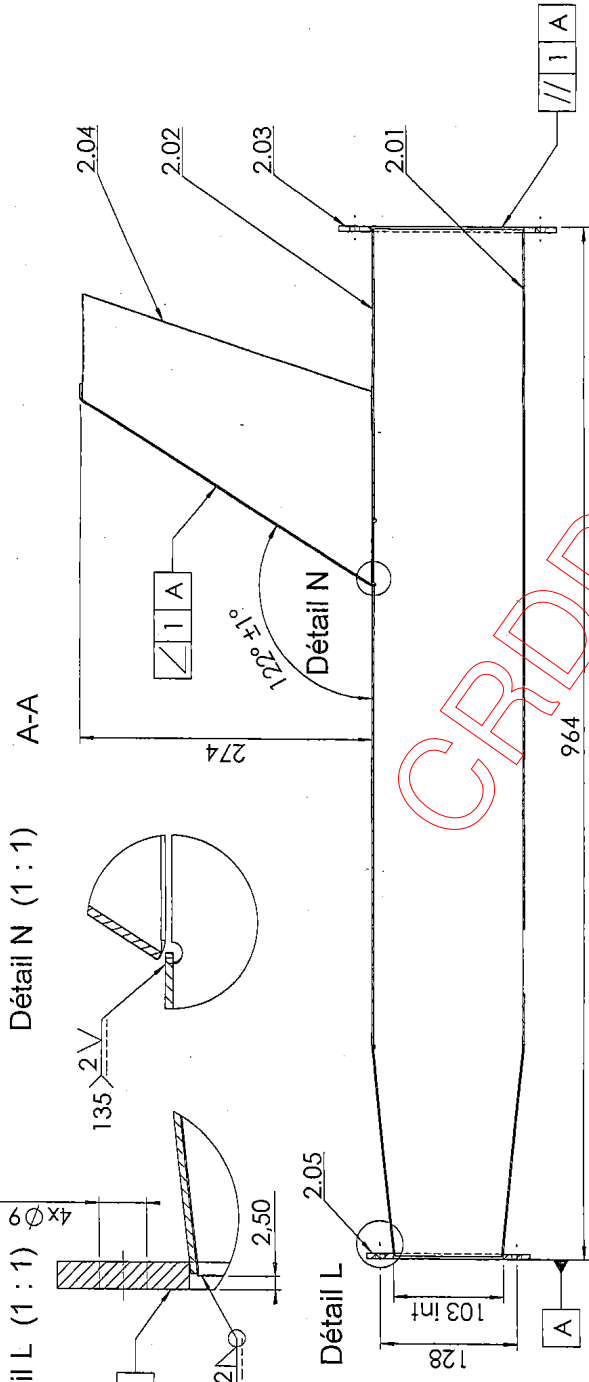
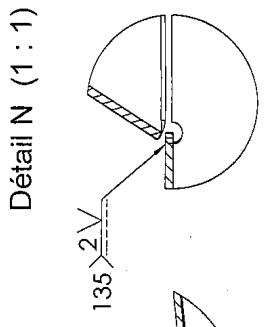
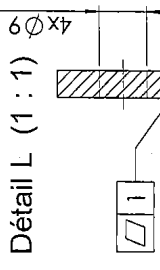
Ventilateur

## EXTRAIT DU CAHIER DES CHARGES

- FC1 : La hauteur de réception des cerneaux sera de 475 mm minimum.
- FC2 : Il utilisera l'énergie électrique sous tension 220 v et sera relié à la terre.
- FC3 : Tous les éléments en contact avec les cerneaux (denrée alimentaire) seront en acier inoxydable.
- FC3 : L'appareil doit se déplacer aisément sur le sol.



7	4	Roulette pivotante réf:3360 PVR 100 P30	MANUROU
6	16	Rondelle W 8	NF E
5	16	Boulon hexagonal ISO 4014 M8 x25	250415
4	1	Goulotte inférieure	Tôle ép 1.5
3	1	Sous ensemble tête	Tôle ép 1.5
2	1	Sous ensemble colonne de triage	Tôle ép 1.5
1	1	Sous ensemble socle à roulettes	Tôle ép 6
Rep	Nb	Désignation	Matière
<b>TRIEUR DE CERNEAUX DE NOIX</b>			<b>Ech:1:10</b>



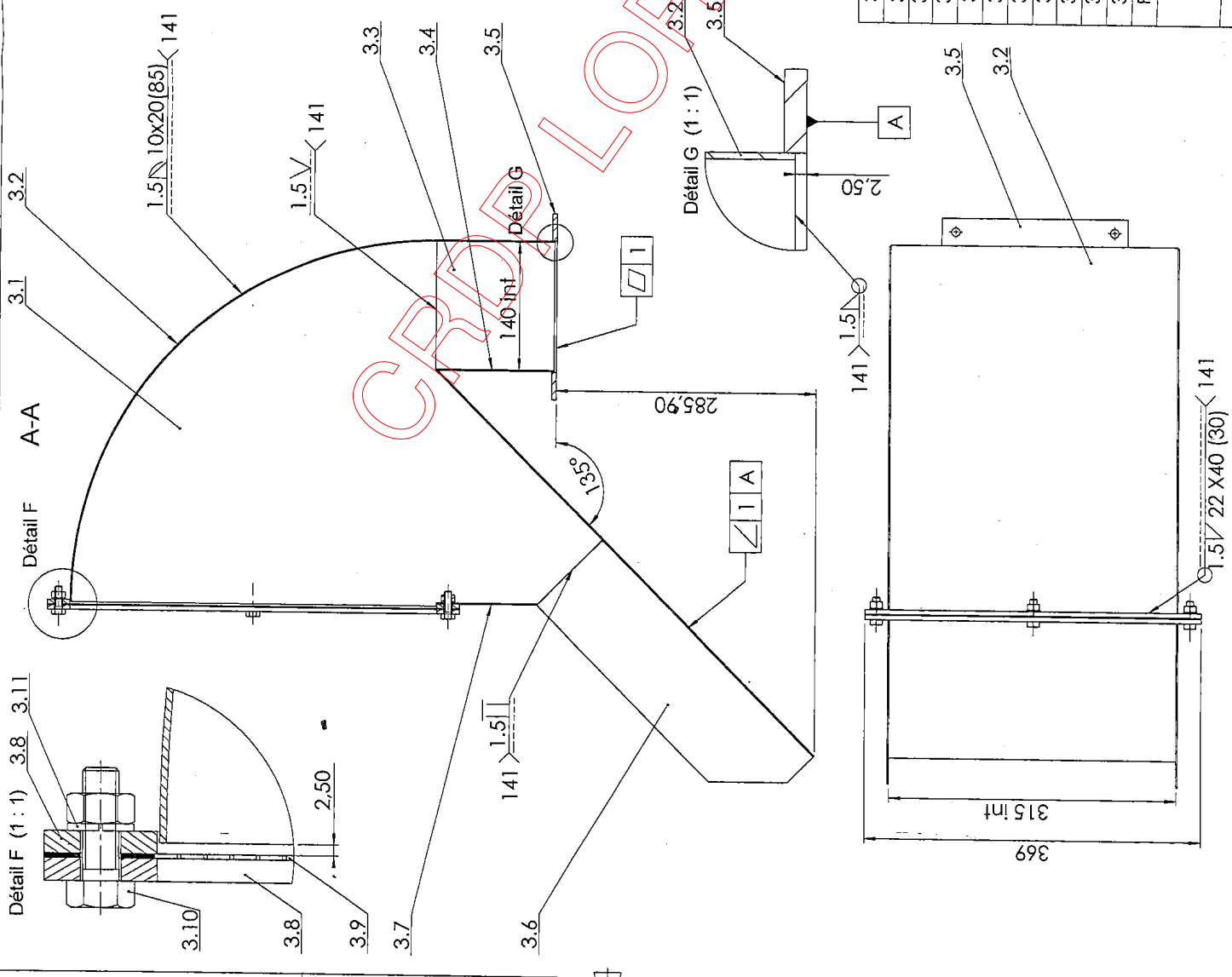
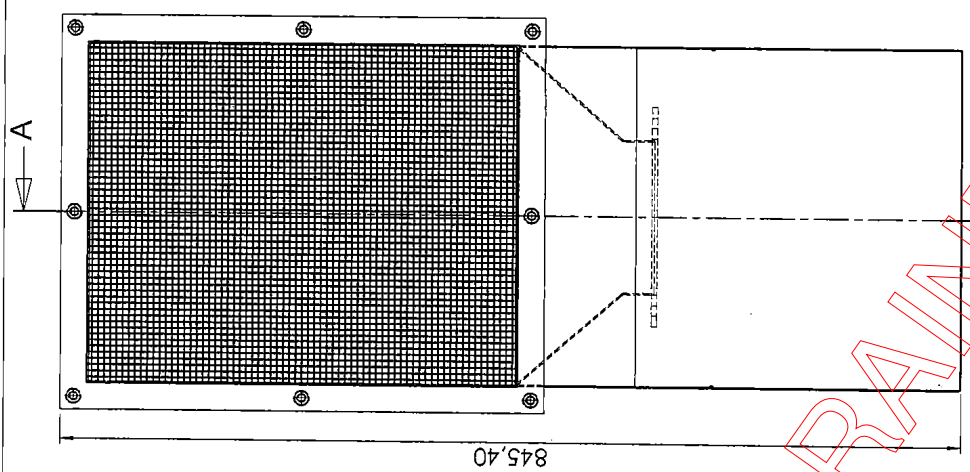
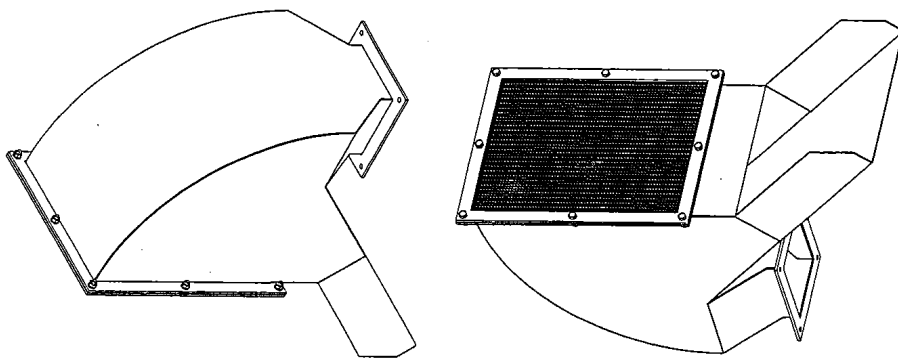
Rep	Nbre	Désignation	Matière	Observations
2.05	1	Bride de pied	X2 Cr Ni 16.11	Tôle ép 5
2.04	1	Goulotte d'admission	X2 Cr Ni 19.11	Tôle ép 1.5
2.03	1	Bride de tête	X2 Cr Ni 19.11	Tôle ép 5
2.02	1	Tôle de colonne admission	X2 Cr Ni 19.11	Tôle ép 1.5
2.01	1	Tôle de colonne évacuation	X2 Cr Ni 19.11	Tôle ép 1.5

Tolérances générales : ±1 ISO 8015

EXAMEN : B.E.P. Réalisation d'ouvrages chaudronnés et de structures métalliques	Dossier Technique
Epreuve : Préparation du travail, Technologie et réalisation d'un élément d'ouvrage -	
Session : 2009	Repete : EP2
Durée : 1 h 00	Coef : 12
Epreuve pratique	Page : DT2/9

CRDP LORRAINE

Vues isométriques Ech. 1:10



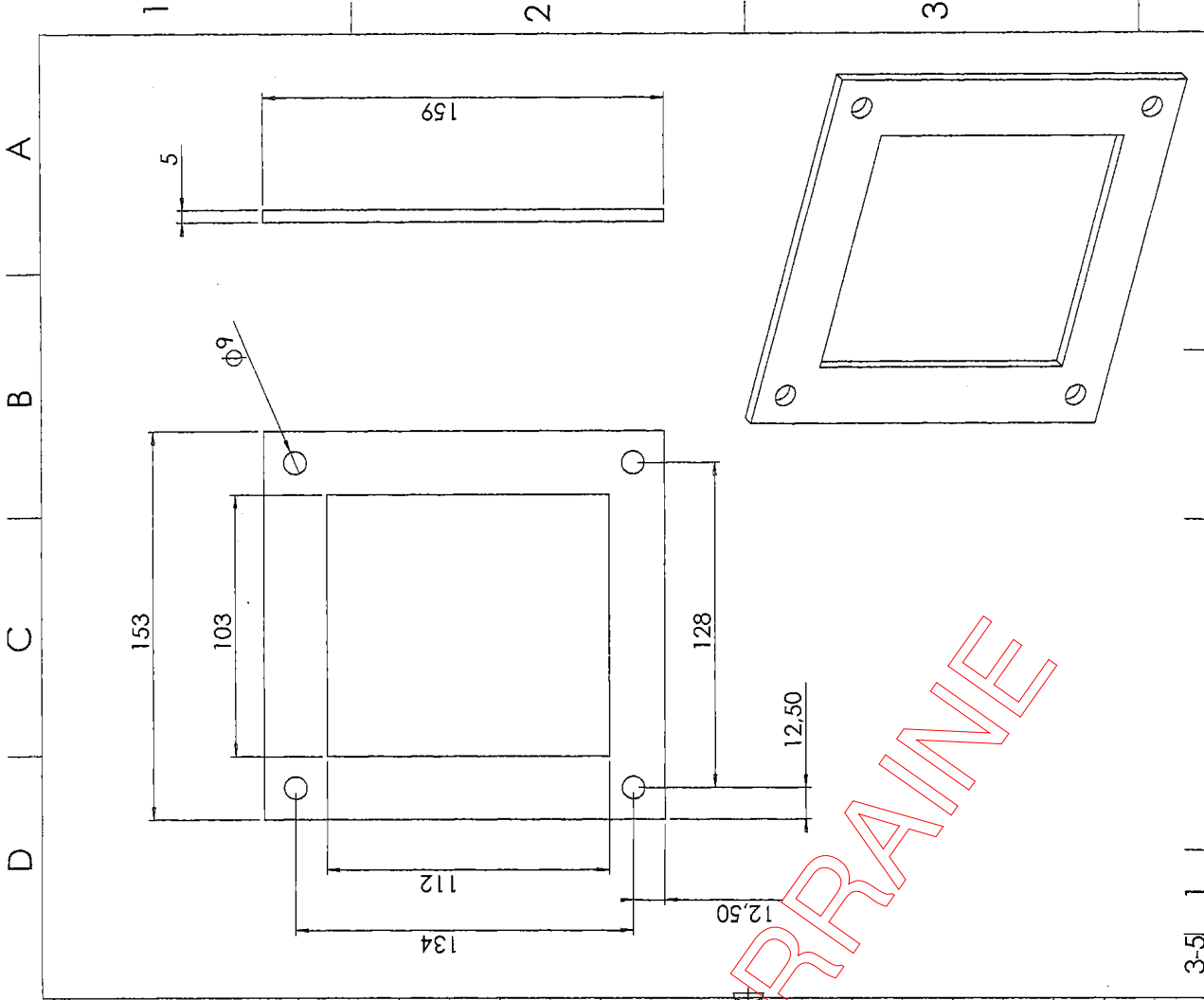
Tolérances générales : ±1 ISO 8015

3.11	8	Rondelle W 8	Inox	NF E 25-515
3.10	8	Boulons hexagonal ISO 4014 M8x25	Inox	
3.9	1	Grille d'aération	S 235	Tôle ép. 1.5
3.8	2	Bride d'aérateur	S 235	Tôle ép. 5
3.7	1	Tôle de fermeture	S 235	Tôle ép. 1.5
3.6	1	Goulotte d'évacuation	S 235	Tôle ép. 1.5
3.5	1	Bride de colonne	S 235	Tôle ép. 5
3.4	1	Face avant de réduction	S 235	Tôle ép. 1.5
3.3	2	Côté de réduction	S 235	Tôle ép. 1.5
3.2	1	Face arrière cintrée	S 235	Tôle ép. 1.5
3.1	2	Flanc	S 235	Tôle ép. 1.5
Rep	Nbre	Désignation	Matière	Observation

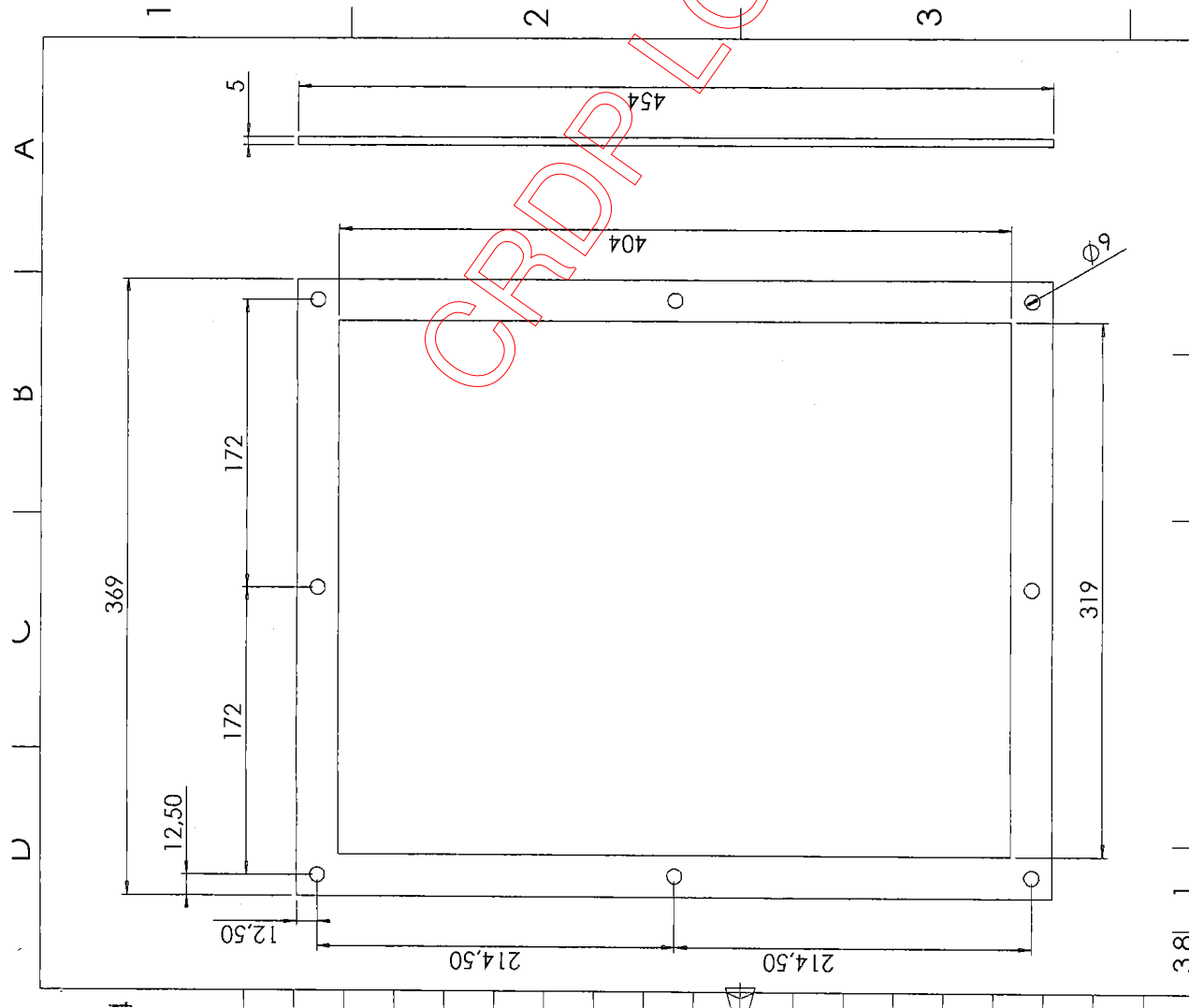
BEP REALISATION D'OUVRAGES CHAUDRONNES

EXAMEN : B.E.P. Réalisation d'ouvrages chaudronnés et de structures métalliques

Epreuve : Préparation du travail, Technologie et réalisation d'un élément d'ouvrage -



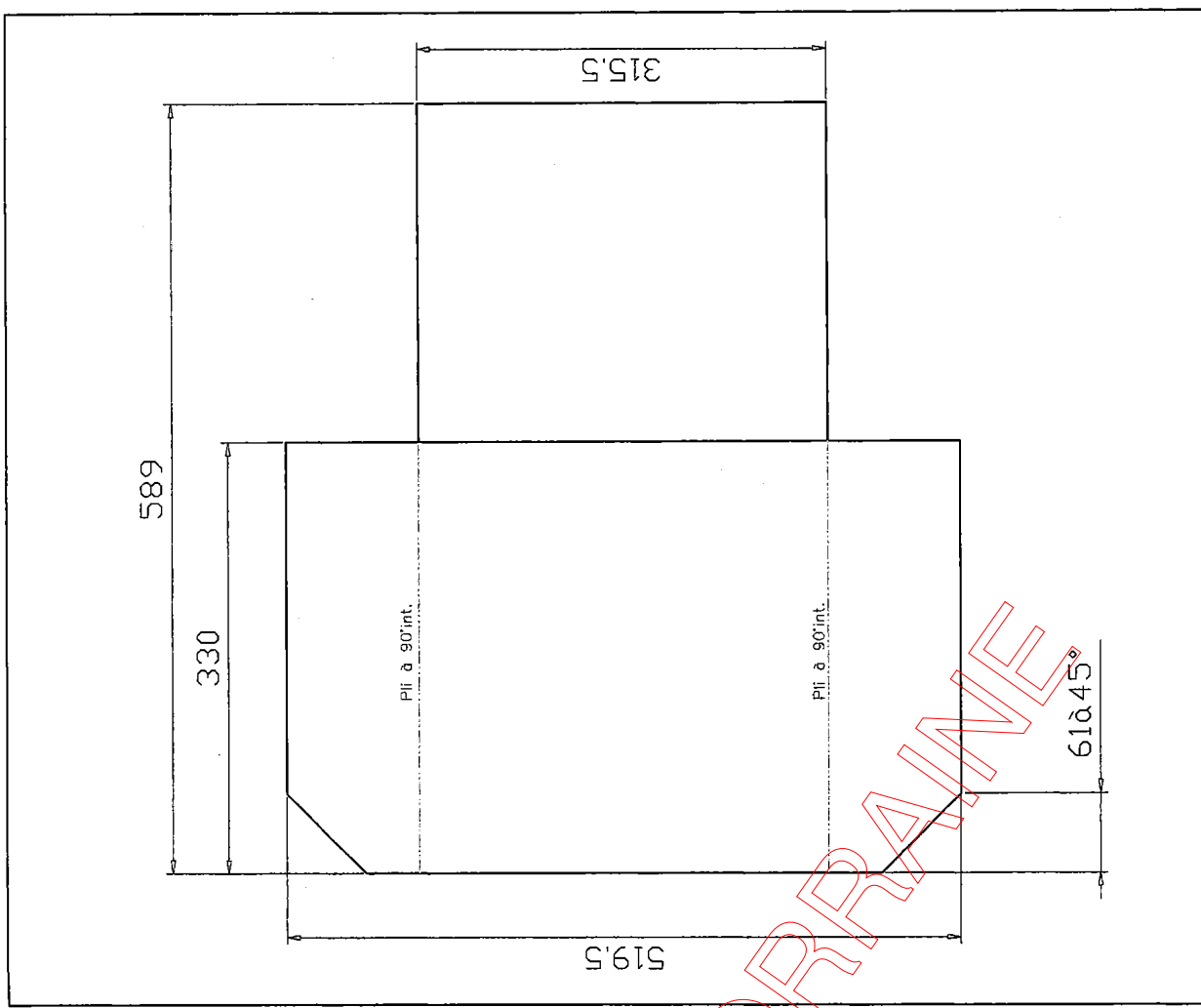
Rep	Nbre	Désignation	Matière	Observations
3-5	1			
Echelle : 1/2   Etabli par :				
<b>Licence d'éducation SolidWorks</b>				
<b>A titre éducatif uniquement</b>				
EXAMEN : B.E.P. Réalisation d'ouvrages chaudronnés et de structures métalliques				
Epreuve : Préparation du travail, Technologie et réalisation d'un élément d'ouvrage				
Session : 2009   Repère: EP2   Durée : 11 h 00   Coef : 12   Epreuve pratique   Page : DT14/9				



Rep	Nbre	Désignation	Matière	Observations
3.8	1			
Echelle : 1/3   Etabli par :				
<b>Licence d'éducation SolidWorks</b>				
<b>A titre éducatif uniquement</b>				
EXAMEN : B.E.P. Réalisation d'ouvrages chaudronnés et de structures métalliques				
Epreuve : Préparation du travail, Technologie et réalisation d'un élément d'ouvrage				
Session : 2009   Repère: EP2   Durée : 11 h 00   Coef : 12   Epreuve pratique   Page : DT14/9				

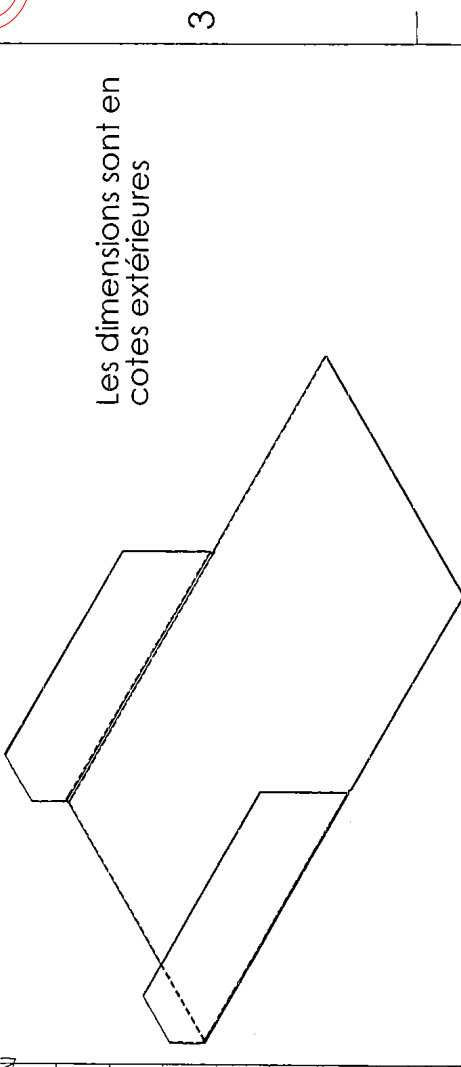
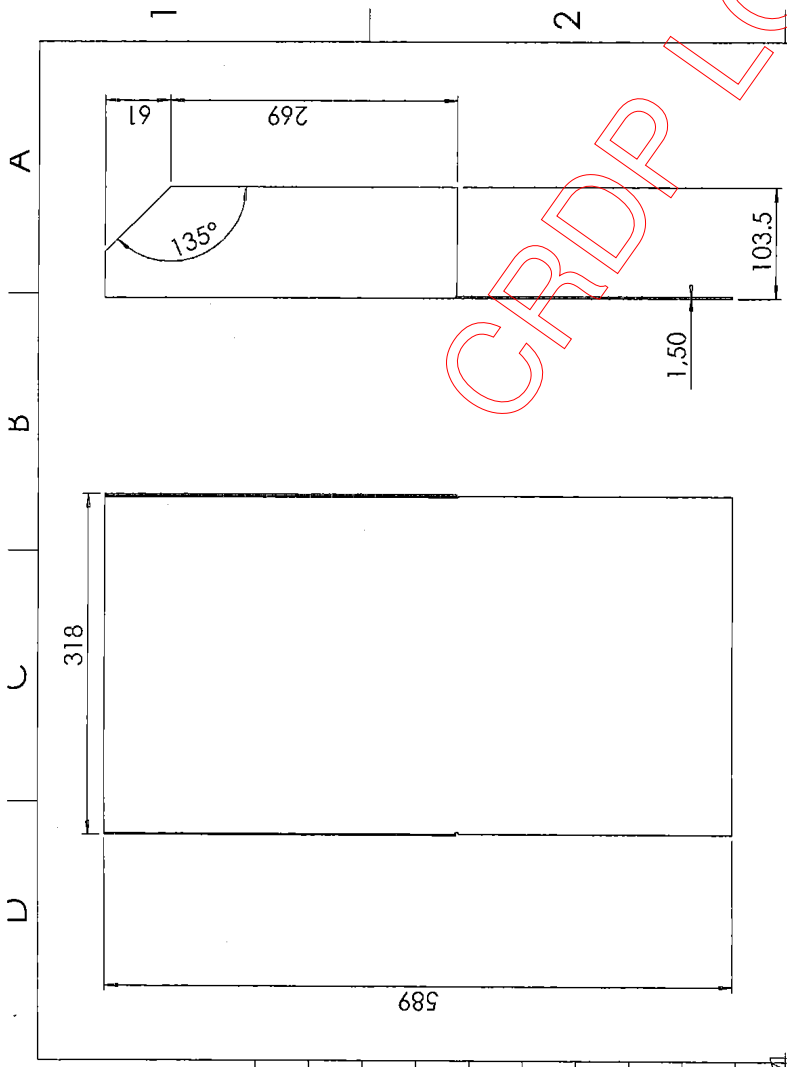
CRDP LORRAINE

**A4**



3-6	01	Développement de la goulotte	S 235	
Rep:	Nbr:	Designation - Références	Matière	Remarques

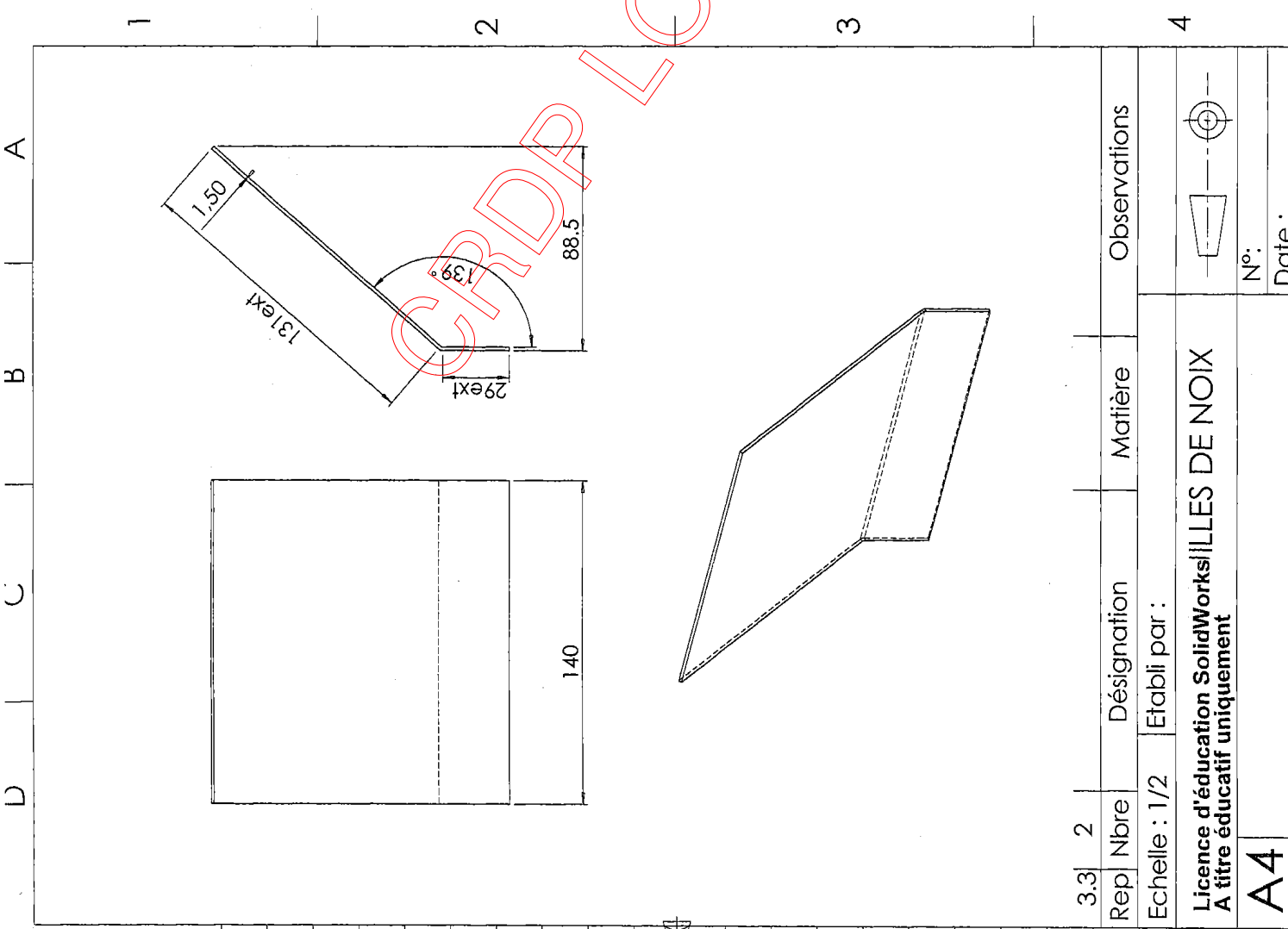
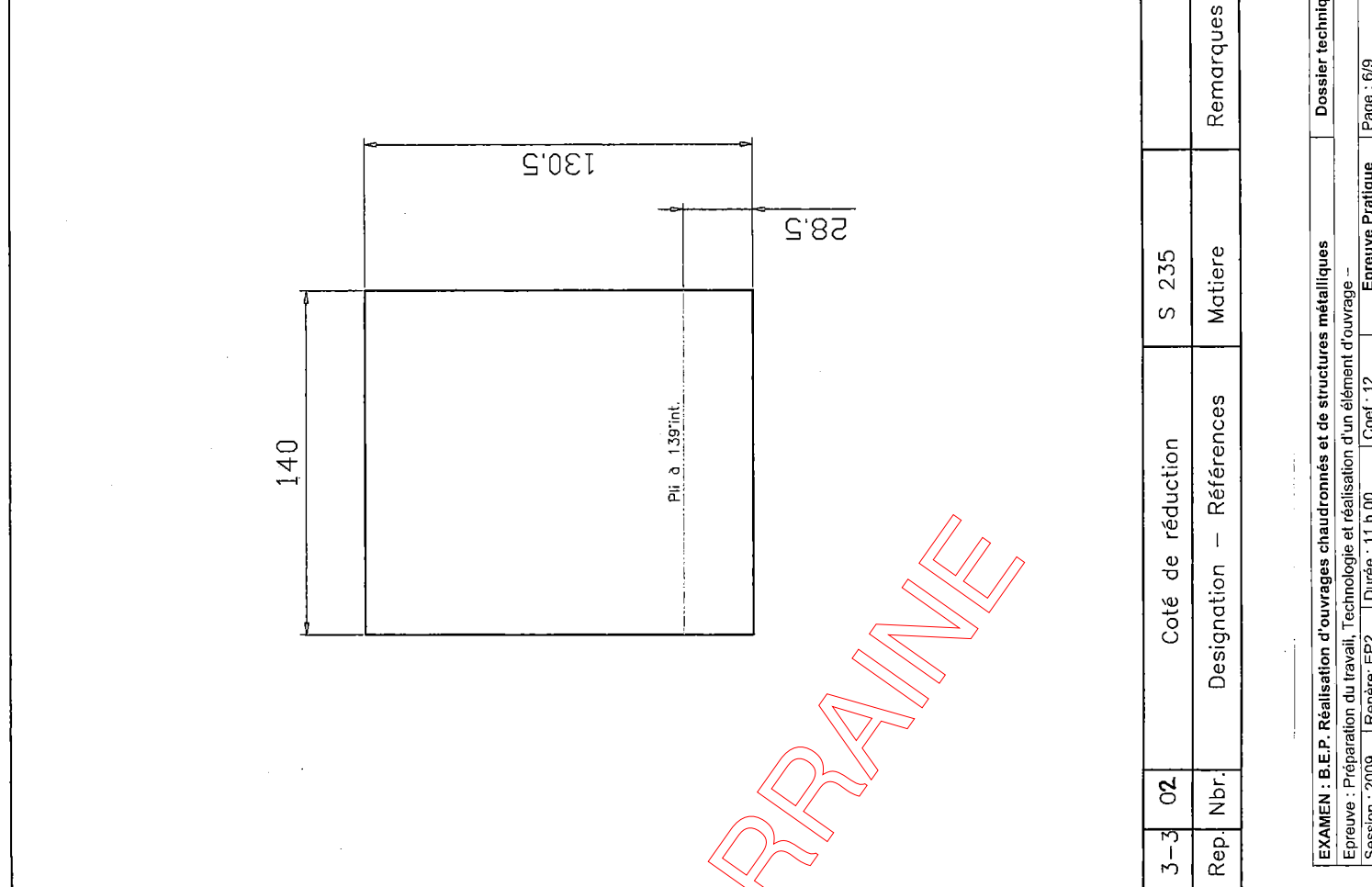
EXAMEN : B.E.P. Réalisation d'ouvrages chaudronnés et de structures métalliques  
 Epreuve : Préparation du travail, Technologie et réalisation d'un élément d'ouvrage --  
 Session : 2009 | Repère: EP2 | Durée: 11 h 00 | Coef: 12 | Epreuve Pratique | Page : 5/9



Les dimensions sont en cotes extérieures

3.6	1	Désignation	Matière	Observations
Rep:	Nbre:			
Echelle : 1/5   Etchili par : Licence d'éducation SolidWorks A titre éducatif uniquement COUILLES DE NOIX				
N°:				
Date:				

A4



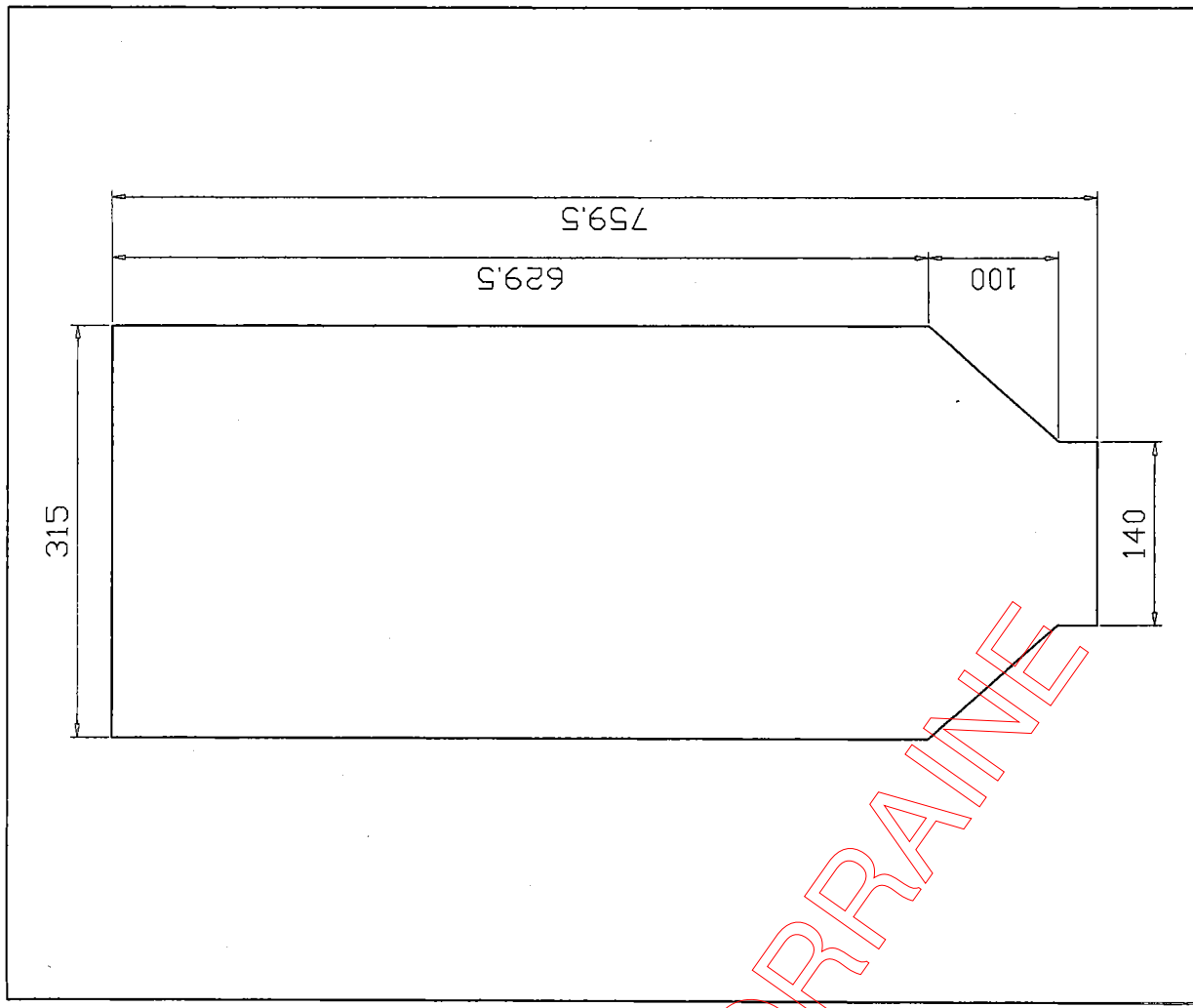
CRDP LORRAINE

3-3	02	Coté de réduction	S 235	
Rep. Nbr.		Designation - Références	Matiere	Remarques

EXAMEN : B.E.P. Réalisation d'ouvrages chaudronnés et de structures métalliques  
 Epreuve : Préparation du travail, Technologie et réalisation d'un élément d'ouvrage -  
 Session : 2009 Repece: EP2 Durée : 11 h 00 Coef : 12 Epreuve Pratique Page : 6/9

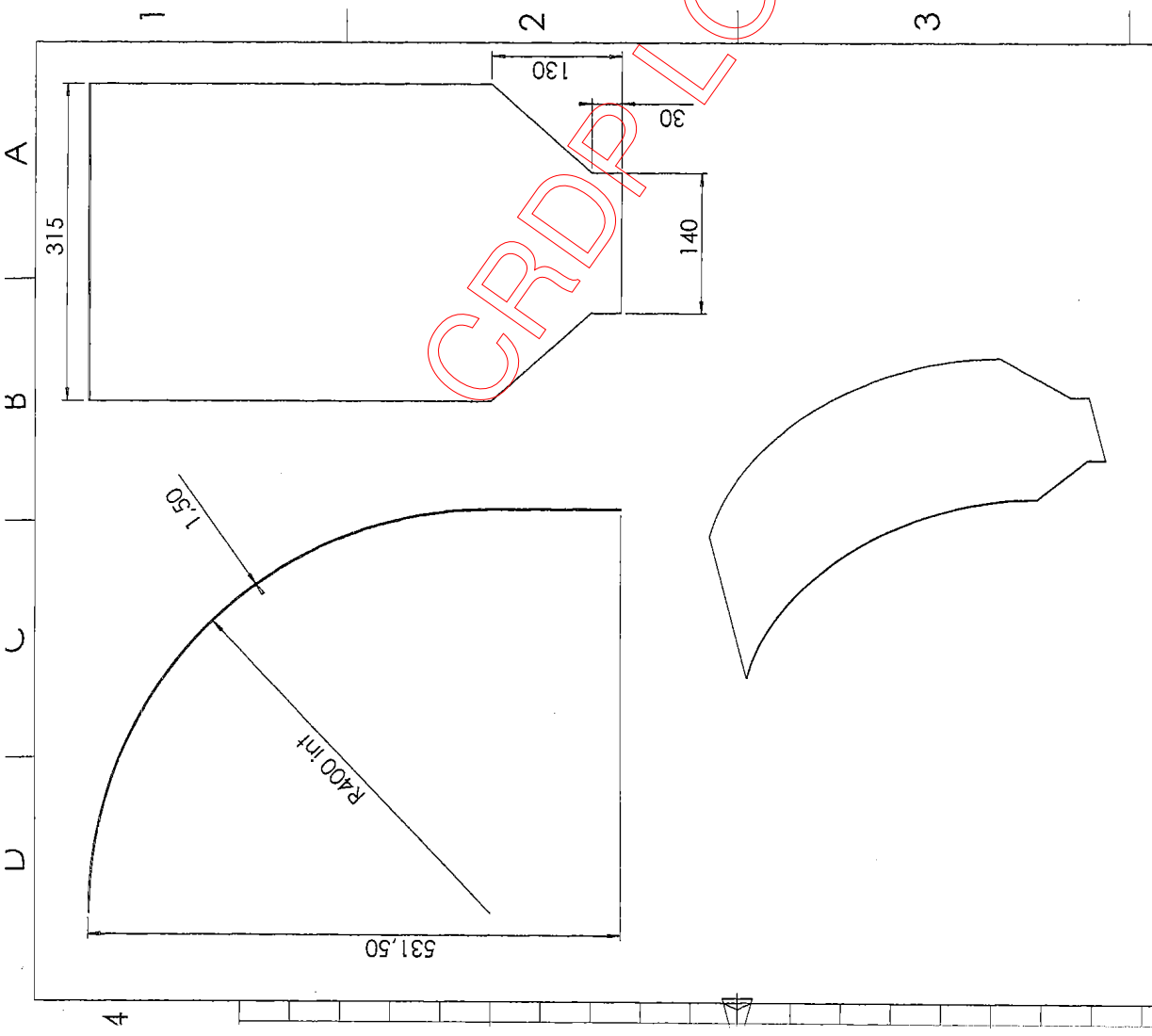
3.3	2	Désignation	Matière	Observations
Rep Nbre		Echelle : 1/2 Etabli par :		
Licence d'éducation SolidWorks ILLES DE NOIX				
A titre éducatif uniquement				
N°:				
Date:				

**A4**



3-2	01	Développement tôlr de fermeture	S 235	
Rep. Nbr.		Designation - Références	Matiere	Remarques

**EXAMEN : B.E.P. Réalisation d'ouvrages chaudronnés et de structures métalliques**  
 Epreuve : Préparation du Travail, Technologie et réalisation d'un élément d'ouvrage -  
 Session : 2009 | Repère: EP2 | Durée : 11 h 00 | Coef : 12 | Epreuve Pratique | Page : 7/9

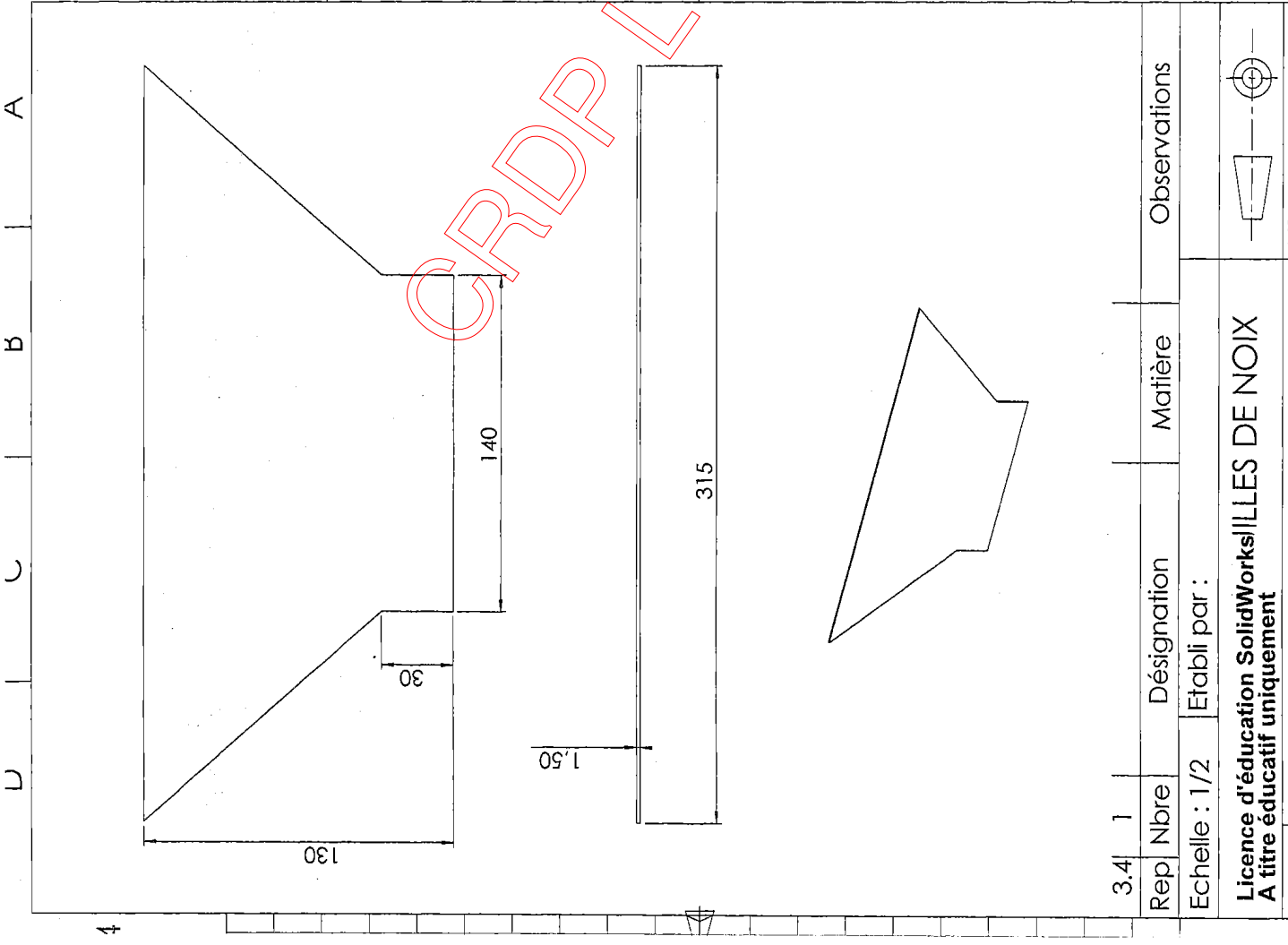


3.2	1				
Rep Nbre	Désignation	Matière	Observations		
Echelle : 1/5	Etabli par :				

**Licence d'éducation SolidWorks** | ILLES DE NOIX  
**A titre éducatif uniquement**

**A4**  
 N°: \_\_\_\_\_  
 Date : \_\_\_\_\_

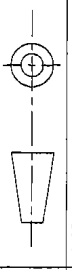




3.4 | 1 | Rep Nbre | Désignation | Matière | Observations

Echelle : 1/2 | Etabli par :

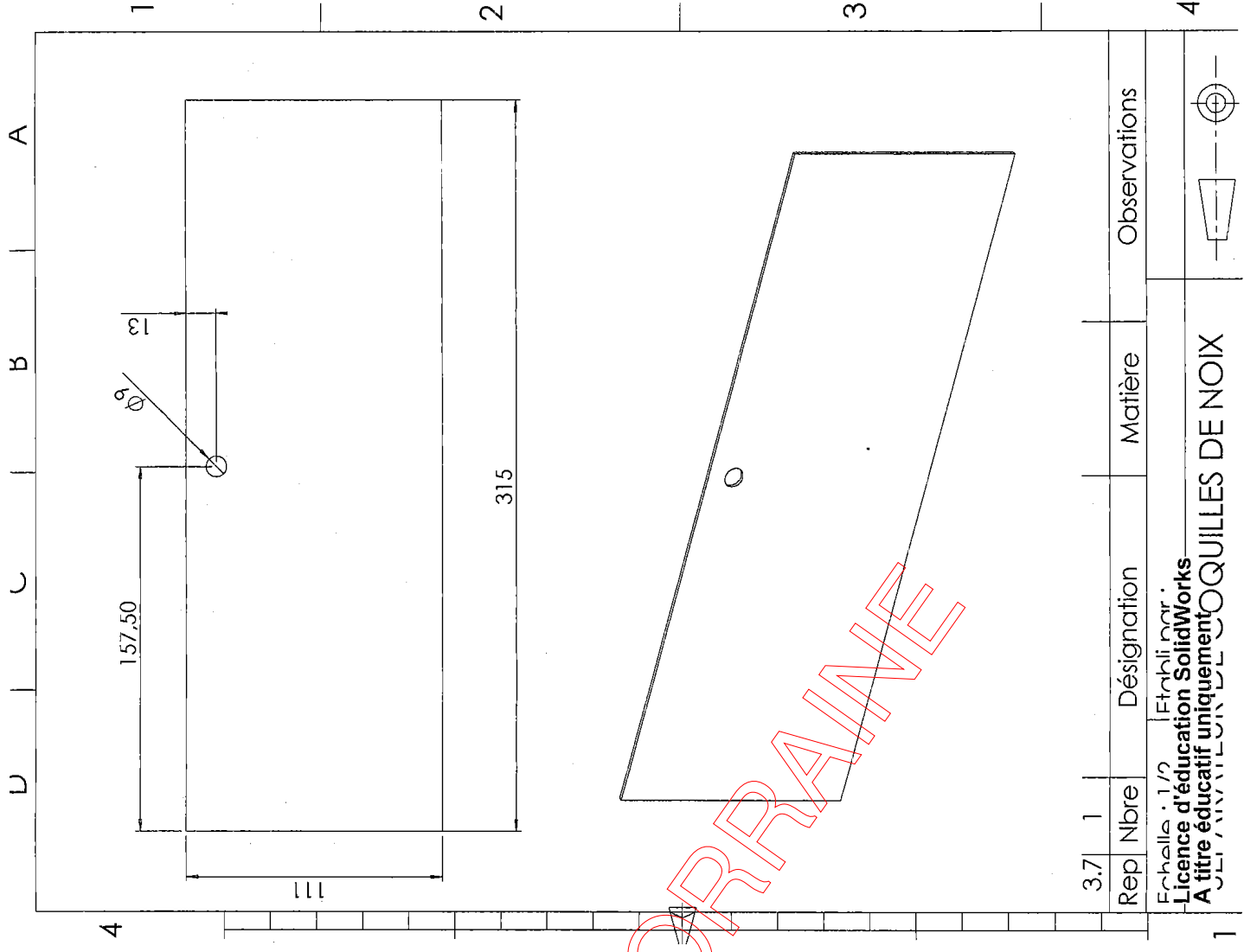
Licence d'éducation SolidWorks  
A titre éducatif uniquement



N°:

Date :

A4



3.7 | 1 | Rep Nbre

Désignation

Matière

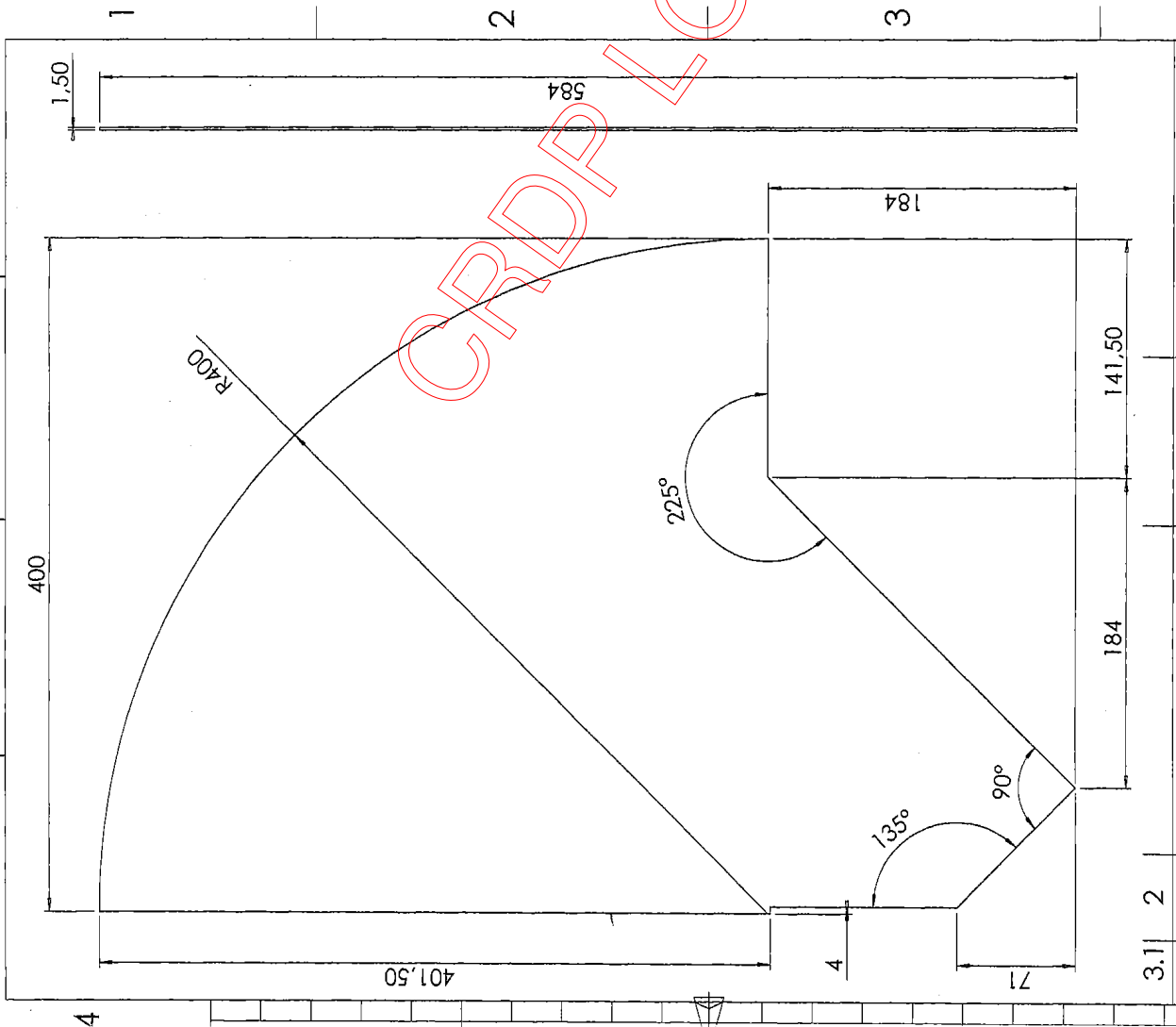
Observations

Echelle : 1/2 | Etabli par :

Licence d'éducation SolidWorks  
A titre éducatif uniquement



CRDP LORRAINE



Rep	Nbre	Désignation	Matière	Observations
3.1	2			
Echelle : 1/3 Etabli par :				
Licence d'éducation SolidWorks//LLES DE NOIX				
A titre éducatif uniquement				
A4				N°:
				Date: