

Epreuve EP1

ETUDE TECHNOLOGIQUE ET PREPARATION

DOSSIER TECHNIQUE

COMPOSITION DU DOSSIER :

DOCUMENTS

PROJET DE MAISON INDIVIDUELLE :

- Plan du rez-de-chaussée
- Plan de l'étage
- Façades S.O. / S.E.
- Façades N.E. / N.O.
- Coupes AA / BB et extraits du CCTP

DT 2/8
DT 3/8
DT 4/8
DT 5/8
DT 6/8

FENETRE DU GARAGE :

- Coupes de principes et formules de débit
- Tableau des différentes chevilles de fixation

DT 7/8
DT 8/8

*Assurez-vous que cet exemplaire est complet.
S'il est incomplet, demandez un autre exemplaire au chef de salle.*

Code : 510 233 04

Session 2009.

EXAMEN : BEP TECHNIQUES DES METAUX, DU VERRE ET DES MATERIAUX DE
SYNTHESE DU BATIMENT

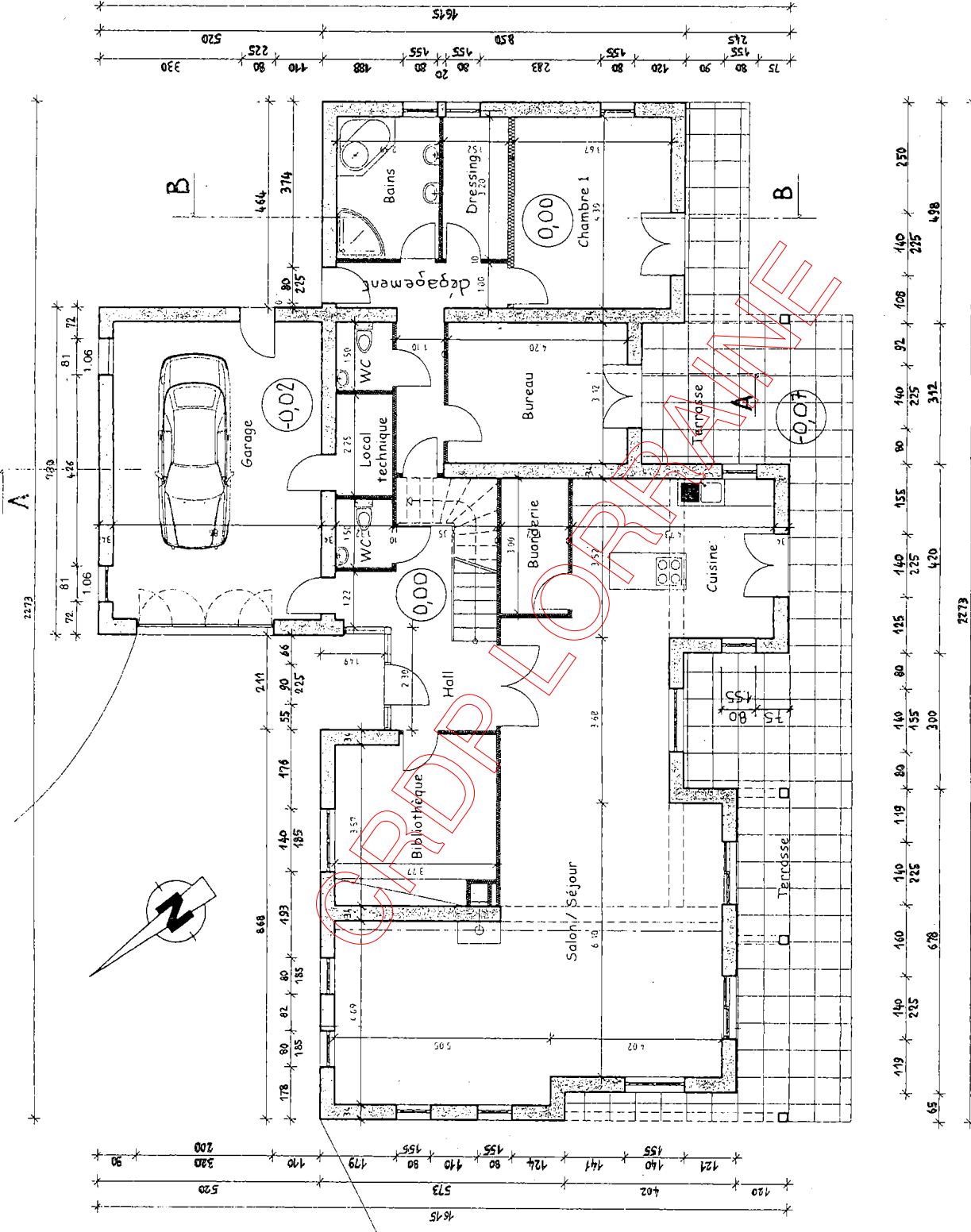
EPREUVE : EP1 ETUDE TECHNOLOGIQUE ET PREPARATION

DOSSIER TECHNIQUE

DUREE : 4 H

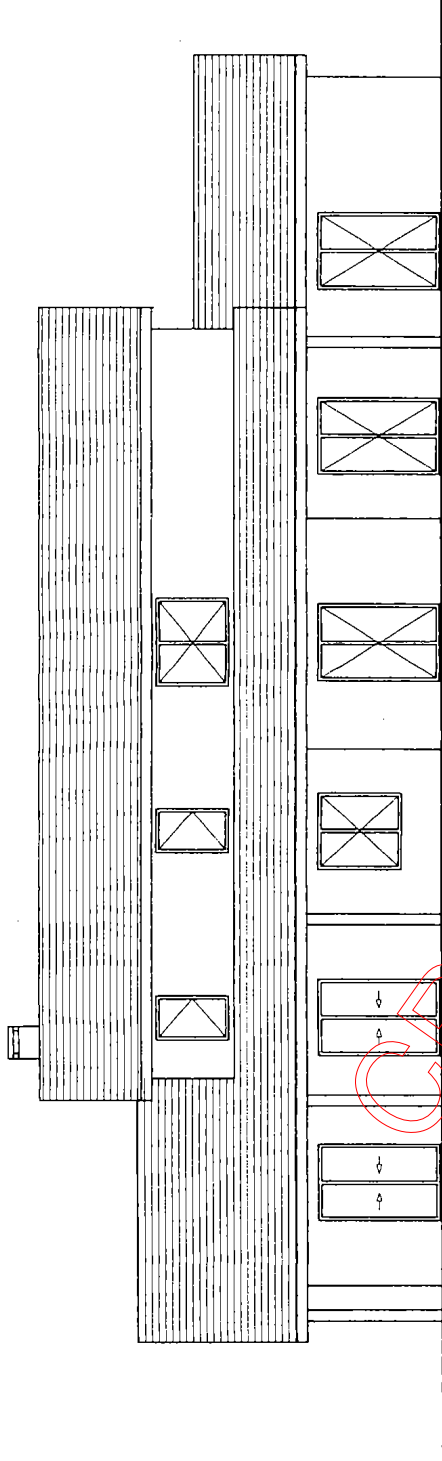
COEFFICIENT : 3

DT 1/8

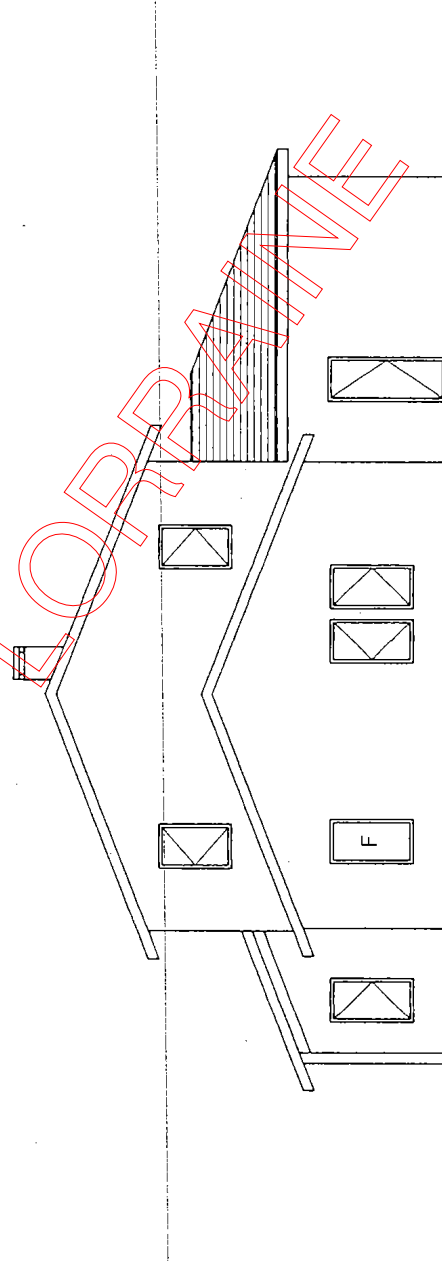


plan du rez-de-chaussée échelle 1:100

Code : 510 233 04	
EXAMEN : BEP TECHNIQUES DES METAUX, DU VERRE ET DES MATERIAUX DE SYNTHÈSE DU BATIMENT	
DOSSIER TECHNIQUE	DUREE : 4 H
	COEFFICIENT : 3
EPREUVE : EPI ETUDE TECHNOLOGIQUE ET PREPARATION	
DT 2/8	

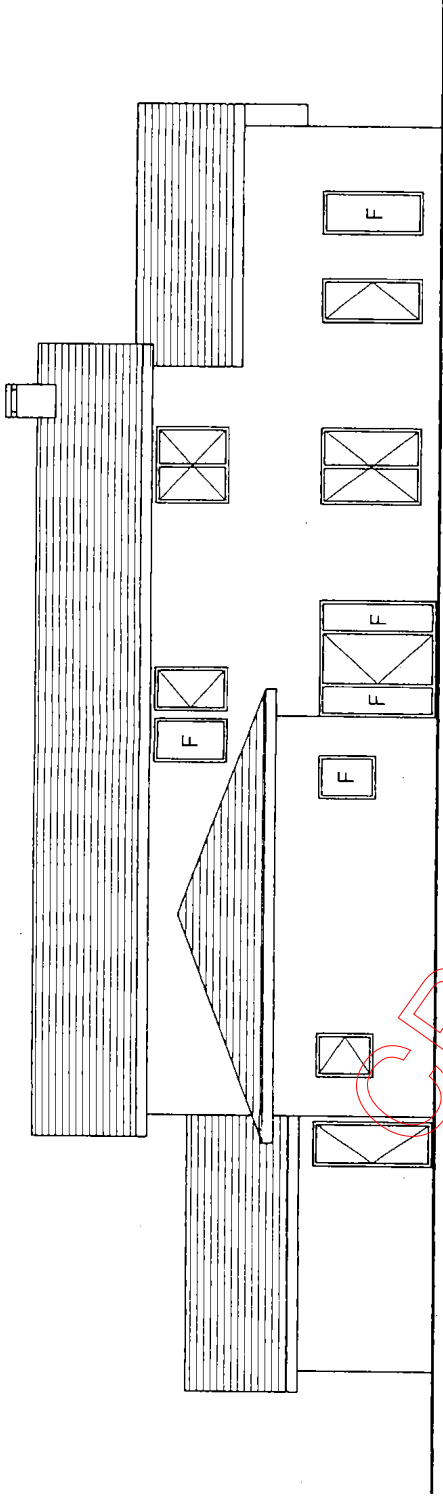


façade sud-ouest échelle 1:100

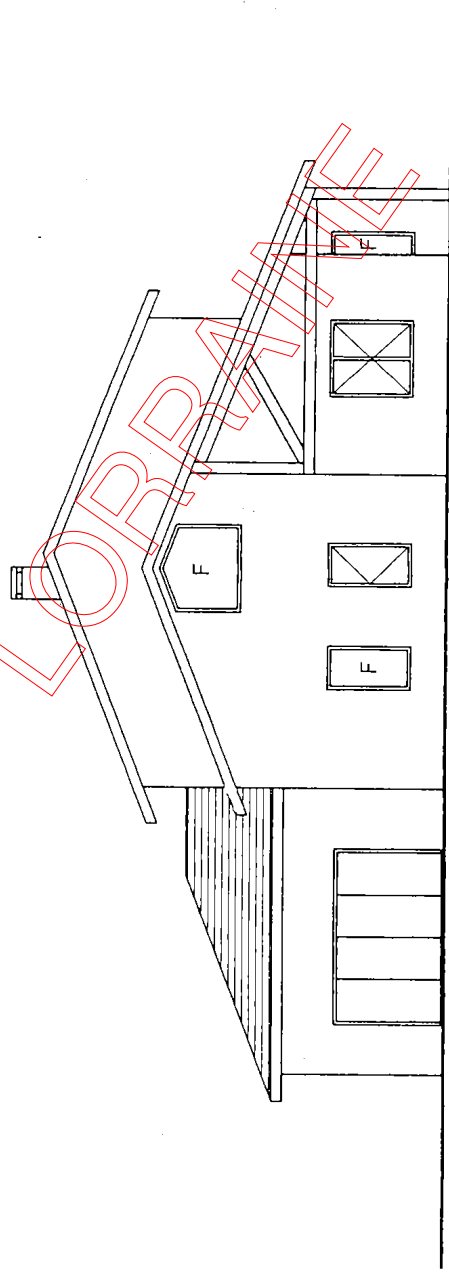


façade sud-est échelle 1:100

Code : 510 233 04			
EXAMEN : BEP TECHNIQUES DES METAUX, DU VERRE ET DES MATERIAUX DE SYNTHESE DU BATIMENT			
EPREUVE : EPI ETUDE TECHNOLOGIQUE ET PREPARATION			
DOSSIER TECHNIQUE	DUREE : 4 H	COEFFICIENT : 3	DT 4/8

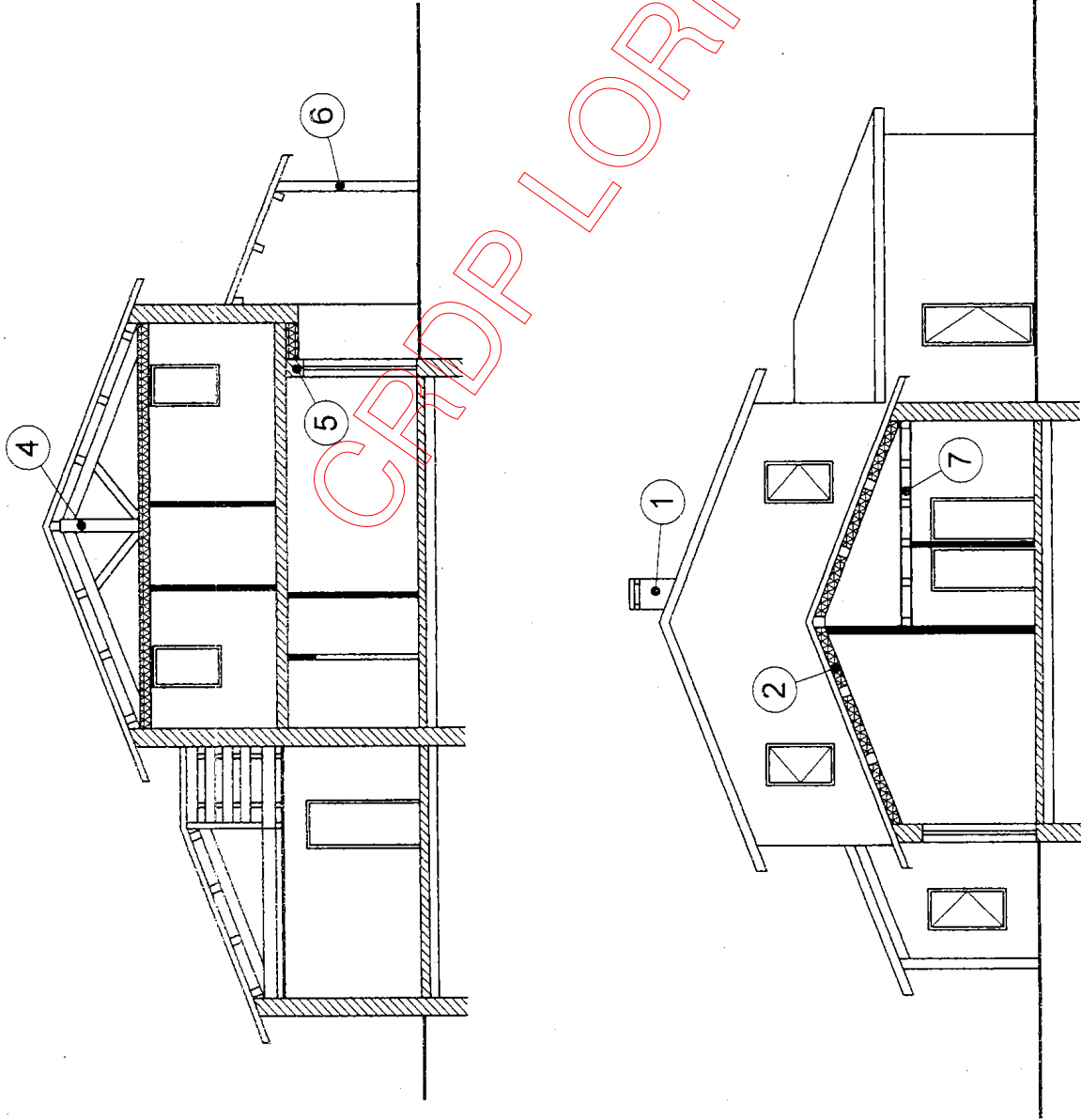


façade nord-est échelle 1:100



façade nord-ouest échelle 1:100

Code : 510 233 04	
EXAMEN : BEP TECHNIQUES DES METAUX, DU VERRE ET DES MATERIAUX DE SYNTHÈSE DU BATIMENT	
EPREUVE : EPI ETUDE TECHNOLOGIQUE ET PREPARATION	
DOSSIER TECHNIQUE	DUREE : 4 H
	COEFFICIENT : 3
	DT 5/8



BB échelle 1:100

Extraits du CCTP

Gros œuvre

- Les murs extérieurs sont réalisés en briques creuses de terre cuite. Epaisseur totale des murs : 34 cm (enduits extérieur et intérieur compris).

Lot menuiseries extérieures

- Fenêtres en aluminium thermolaqué à rupture de pont thermique de couleur blanche à ouvrant caché. Vitrages isolants 4/12/4.
- Portes-fenêtres en aluminium thermolaqué à rupture de pont thermique de couleur blanche. Vitrages isolants 4/12/4. Deux modes d'ouverture : coulissant et ouvrant à la française.
- Entrée constituée d'un ensemble composé comprenant des châssis fixes et une porte d'entrée pleine en aluminium double peau avec isolation thermique intégrée.
- Portes de service isolantes en bois.
- Les fenêtres et les portes-fenêtres ouvrant à la française sont posées entre tableaux (pose dite « en tunnel ») sauf la fenêtre du garage qui est posée en applique au nu intérieur.
- Les portes-fenêtres coulissantes sont posées en applique au nu intérieur.
- Les fenêtres et les portes-fenêtres sont équipées de volets battants en bois (non représentés sur les plans).

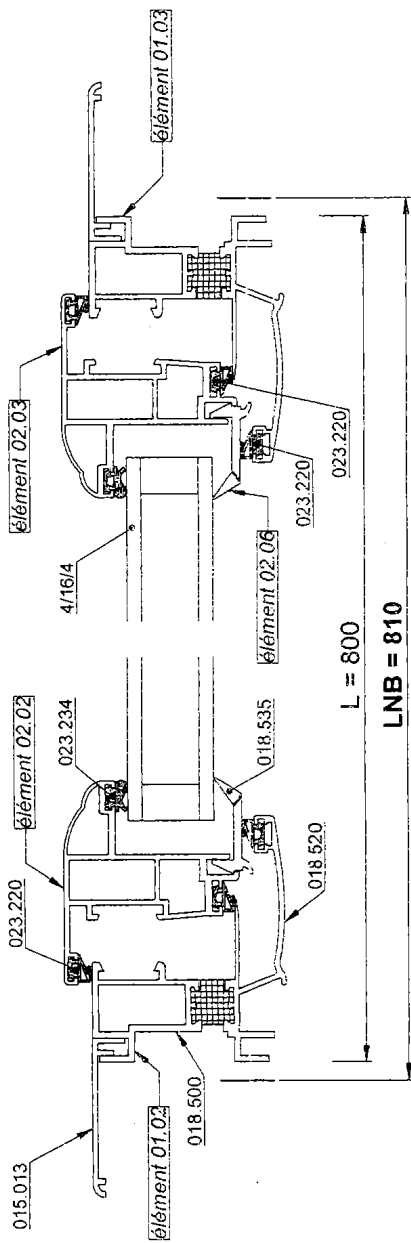
Code : 510 233 04

EXAMEN : BEP TECHNIQUES DES METAUX, DU VERRE ET DES MATERIAUX DE SYNTHÈSE DU BATIMENT

EPREUVE : EPI ETUDE TECHNOLOGIQUE ET PREPARATION

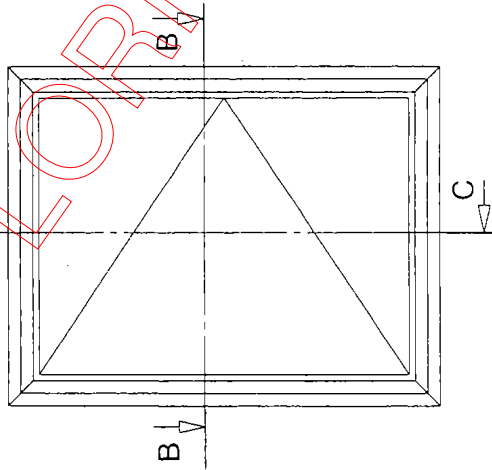
DOSSIER TECHNIQUE DUREE : 4 H COEFFICIENT : 3

DT 6/8

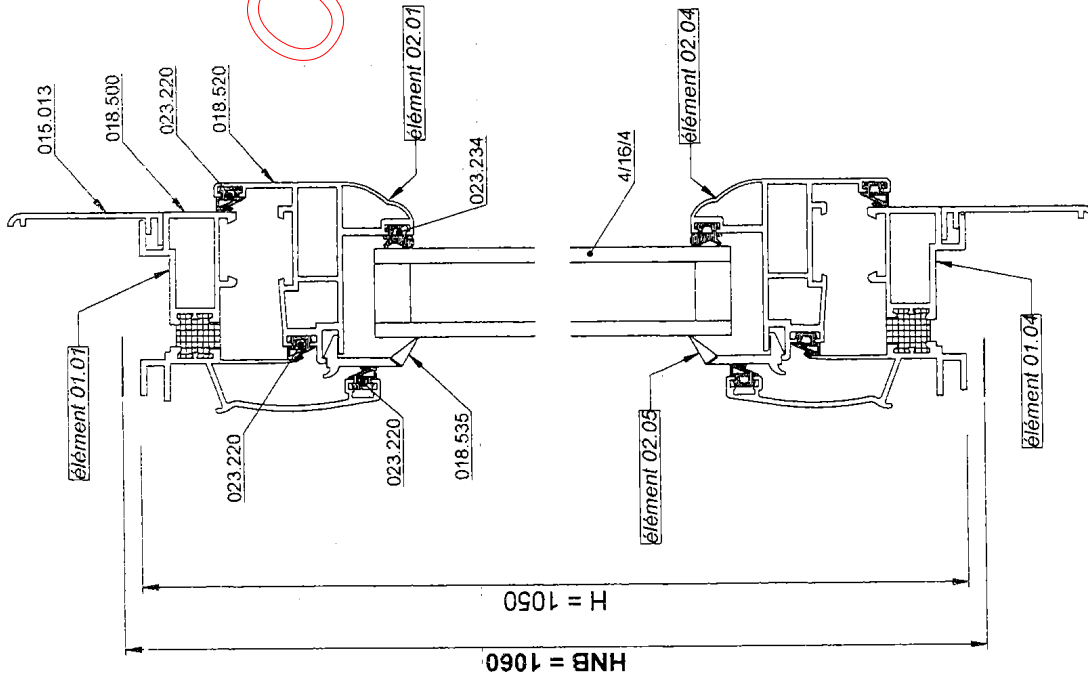


section BB

LNB = 810
HNB = 1060 avec joint périphérique de 5 mm.



élévation de la fenêtre du garage.
(observée côté extérieur sans couvre-joints)



section CC

référence fabricant	élément vertical		élément horizontal		coupes
	nbre	formule de débit	nbre	formule de débit	
018.500	2	H	2	L	à 45° aux deux extrémités
018.520	2	H - 45	2	L - 45	à 45° aux deux extrémités
018.535	2	H - 102	2	L - 102	à 45° aux deux extrémités
015.019		-----	1	L	droites aux deux extrémités
015.013	2	H + 67		L + 67	à 45° aux deux extrémités
vitrage	-	H - 130	-	L - 130	un volume
018.500	2	H	2	L	à 45° aux deux extrémités

Code : 510 233 04

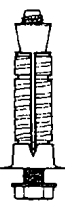


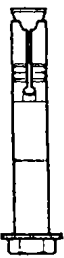



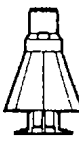

EXAMEN : BEP TECHNIQUES DES METAUX, DU VERRE ET DES MATERIAUX DE
SYNTHESE DU BATIMENT

EPREUVE : EPI ETUDE TECHNOLOGIQUE ET PREPARATION

DOSSIER TECHNIQUE DUREE : 4 H COEFFICIENT : 3

DT 7/8

CATALOGUE CHEVILLES

Référence	Type de cheville	Béton	Bloc de béton creux	Pierre naturelle dure	Hourdis	Plaque de plâtre, cloison sèche	Carreaux de plâtre, béton cellulaire	Brique creuse terre cuite	Brique pleine terre cuite	Domaine d'application
Prima		X	X	X	X	X	X	X		Pose de menuiseries en aluminium ou PVC, portes industrielles, enseignes, escaliers...
CC		X	X	X	X	X	X	X		Convecteurs, accessoires sanitaires, tuyauteries, agencements...
Arpon		X	X	X	X	X	X	X	X	Accessoires électriques et sanitaires, tasseaux, agencements...
Méga		X								Maçonnerie, serrurerie, viles et voiries, nucléaire Fixations garde-corps, éléments d'équipement lourds, panneaux de façade...
Hit		X		X				X	X	Profilés enduits minces, semelles cloison sèche, cornières de rive, plaque signalétique, accessoires électriques
Nylon		X	X	X	X			X	X	Pose de menuiseries en aluminium ou PVC, huisseries, cadres, pré cadres, armoires et coffrets, tasseaux, chevrons...
Spit L		X		X					X	Pose de menuiseries en aluminium ou PVC, huisseries, cadres, pré cadres, vérandas...
Satelis			X		X	X		X		Enseignes, échafaudages, tasseaux électriques, radiateurs, gaines de ventilations climatiques, retour de garde-corps, stores bannes, meubles de cuisines, main courantes...
Driva						X	X			Tasseaux, colliers atlas, agencements, accessoires sanitaires et électriques

Code : 510 233 04

EXAMEN : BEP TECHNIQUES DES METAUX, DU VERRE ET DES MATERIAUX DE SYNTHÈSE DU BATIMENT

EPREUVE : EPI LETUDE TECHNOLOGIQUE ET PREPARATION

DOSSIER TECHNIQUE DURÉE : 4 H COEFFICIENT : 3 DT 8/8