

| | | |
|---|--|--------------------------------|
| Métropole - La Réunion - Mayotte | | Session Juin 2009 |
| SUJET | Examen : BEP | Coefficient : selon spécialité |
| | Spécialité : Secteur 1 : Productique et maintenance | Durée : 2 heures |
| | Épreuve : Mathématiques - Sciences Physiques | 1/1 |

Sont concernées les spécialités suivantes :

- **Carrosserie (2 dominantes)**
 - *Réparation*
 - *Construction*
- **Conduite et services dans le transport routier**
- **Maintenance de véhicules automobiles**
 - *Dominante C : Bateaux de plaisance et de pêche*
- **Maintenance des équipements industriels**
- **Maintenance des véhicules et des matériels (6 dominantes)**
 - *Voitures particulières*
 - *Voitures industriels*
 - *Motocycles*
 - *Tracteurs et matériels agricoles*
 - *Matériel de travaux publics et de manutention*
 - *Matériel de parcs et jardins*
- **Métiers de la mode et des industries connexes (11 dominantes)**
 - *Chaussure*
 - *Couture flou*
 - *Entretien des articles textiles en entreprises artisanales*
 - *Fourrure*
 - *Maroquinerie*
 - *Mode et chapellerie*
 - *Prêt à porter*
 - *Sellerie générale*
 - *Tailleur dame*
 - *Tailleur homme*
 - *Vêtement de peau*
- **Métiers de la plasturgie**
- **Métiers de la production mécanique informatisée**
- **Mise en œuvre des matériaux (3 options)**
 - *Céramique*
 - *Matériaux métalliques moulés*
 - *Matériaux textiles*
- **Outillages**
 - *Dominante : Modèles et moules céramiques*
- **Productique mécanique**
 - *Option : Décolletage*
- **Réalisation d'ouvrages chaudronnés et de structures métalliques**

| | | | |
|----------------------------------|---|--------------|------|
| Métropole – la Réunion - Mayotte | | Session 2009 | |
| SUJET | Examen : BEP | Coeff : | |
| | Spécialité : Secteur 1 Productique et maintenance | Durée : | 2 h |
| | Épreuve : Mathématiques – Sciences Physiques | Page : | 1/10 |

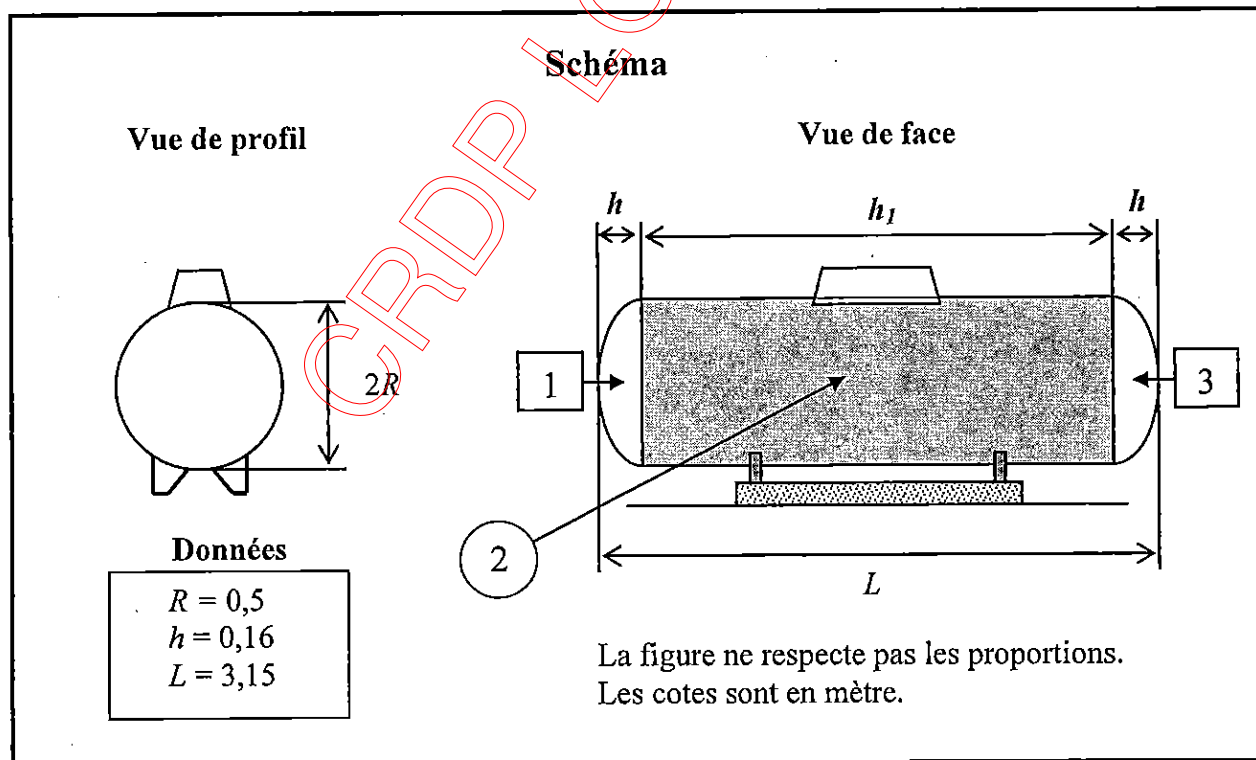
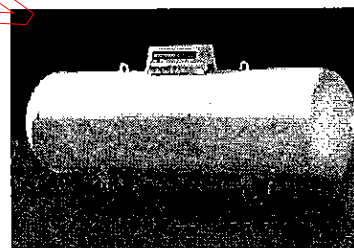
Ce sujet comporte 10 pages numérotées de 1/10 à 10/10. Le formulaire est en dernière page.
 Les exercices peuvent être traités de façon indépendante.
 La clarté des raisonnements et la qualité de la rédaction interviendront pour une part importante dans l'appréciation des copies.
 Les candidats répondent sur une copie à part et joignent les annexes.
 L'usage de la calculatrice est autorisé.

MATHÉMATIQUES (10 points)

Lors de la rénovation de sa maison, Antoine se renseigne sur les différents modes de chauffage existants. Son intérêt se porte sur le chauffage au gaz.

Exercice 1 (2,5 points)

- 1.1. Le stockage du gaz peut être réalisé à l'aide d'une citerne représentée ci-contre.
 On considère la citerne constituée de trois parties notées 1, 2 et 3.



1.1.1. En utilisant les vues ci-dessus, nommer le solide qui constitue la partie 2.

1.1.2. Calculer la longueur h_1 de la partie 2.

| | | | |
|---|-----------------|--------|------|
| BEP Secteur 1 | Session 2009 | Page : | 2/10 |
| Épreuve : Mathématiques – Sciences Physiques | | | |

- 1.1.3. Calculer, en m^3 , le volume V_2 du solide qui constitue la partie 2. Arrondir le résultat au centième de m^3 .
- 1.2. Les parties 1 et 3 sont deux calottes sphériques identiques.
Le volume d'une calotte sphérique est donné par : $V_1 = \pi h^2 \left(R - \frac{h}{3} \right)$
Calculer, en m^3 , le volume V_1 sachant que : $R = 0,5$ m et $h = 0,16$ m. Arrondir le résultat au centième de m^3 .
- 1.3. Calculer le volume total V de la citerne.

Exercice 2 (3,5 points)

La société LENUR propose à Antoine la tarification suivante :

- prix de 1 kg de propane livré : 1,40 € ;
- forfait entretien technique : 70 €.

- 2.1. Calculer le coût total, entretien technique compris, à payer pour une livraison de 800 kg de propane.
- 2.2. Calculer la masse de propane livré pour un coût total de 1 750 €.
- 2.3. Déterminer le montant y à payer pour l'entretien technique et la livraison de propane en fonction du nombre x de kg de propane livré.
- 2.4. La fonction f est définie pour x appartenant à l'intervalle $[0 ; 2\ 000]$ par l'expression
 $f(x) = 1,4x + 70$.
- 2.4.1. Compléter le tableau de valeurs de l'annexe 1 page 6 / 10.
- 2.4.2. En annexe 1, tracer la courbe représentative de la fonction f .
- 2.5. Déterminer graphiquement la valeur de x pour $f(x) = 2\ 100$. Laisser apparents les traits nécessaires à la lecture.
- 2.6. En déduire la masse de propane livré, pour un coût total de 2 100 €.

| | | | |
|---|-----------------|--------|------|
| BEP Secteur 1 | Session 2009 | Page : | 3/10 |
| Épreuve : Mathématiques – Sciences Physiques | | | |

Exercice 3 (4 points)

Le tableau en **annexe 2 page 7 / 10** décrit la répartition de la production mondiale de gaz naturel en 2006.

- 3.1. Calculer la production de gaz naturel en Europe et reporter cette valeur en **annexe 2**.
- 3.2. Compléter la colonne « Fréquence » du tableau en **annexe 2**.
Arrondir les résultats au centième. Justifier une des réponses par le calcul.
- 3.3. Calculer, en pourcentage de la production mondiale, la part que représente la production des pays de « l'ex-Union Soviétique » et « Amérique du Nord » réunis.
- 3.4. Antoine affirme : « Les pays de l'ex-union soviétique et l'Amérique du Nord produisent ensemble plus de la moitié du gaz mondial. » Cette affirmation est-elle vraie ? Expliquer la réponse.
- 3.5. Compléter la colonne « Angle » du tableau en **annexe 2**.
Arrondir les valeurs à l'entier. Justifier une des réponses par le calcul.
- 3.6. Compléter le diagramme à secteurs circulaires en **annexe 2**.

SCIENCES PHYSIQUES (10 points)

Georges vient d'acheter une cuisinière composée d'une gazinière et d'un four électrique.

Exercice 4 (3,5 points)

Le circuit d'éclairage interne du four électrique est constitué de 4 lampes identiques.



4.1. Ce circuit d'éclairage est simulé au laboratoire à l'aide du matériel suivant :

- ♦ une pile délivrant une tension électrique de 4,5 V ;
- ♦ quatre lampes identiques L_1 , L_2 , L_3 et L_4 , de tension nominale 4,5 V montées en dérivation ;
- ♦ un interrupteur ;
- ♦ des fils de connexion.

4.1.1. Compléter le schéma de ce montage en **annexe 3 page 8 / 10**.

4.1.2. Une des lampes est détériorée. Les autres lampes vont-elles continuer à éclairer ? Justifier la réponse.

4.2. On souhaite mesurer la tension aux bornes de la lampe L_2 et l'intensité traversant cette lampe.

4.2.1. Compléter le tableau en **annexe 3**.

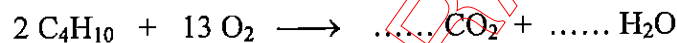
4.2.2. Placer les deux appareils de mesure sur le schéma du montage en **annexe 3**.

- 4.3. L'intensité traversant la lampe L_2 est $I = 0,4$ A et la tension à ses bornes est $U = 4,5$ V. Calculer, en W, la puissance P de la lampe L_2 .
- 4.4. On suppose que la puissance de chaque lampe est identique. Calculer la puissance totale du système lorsque les quatre lampes fonctionnent.

Exercice 5 (2,5 points)

La gazinière est alimentée par une bouteille de gaz contenant 13 kg de butane

- 5.1. Calculer la masse molaire moléculaire du butane de formule brute C_4H_{10} .
- 5.2. Calculer, en mol, la quantité de matière de butane contenue dans la bouteille de 13 kg. Arrondir le résultat à l'unité.
- 5.3. Recopier et compléter l'équation de la combustion complète du butane dans le dioxygène.



- 5.4. En utilisant l'équation précédente, déterminer le nombre de moles de dioxygène nécessaires à la combustion de 224 moles de butane.
- 5.5. En déduire le volume de dioxygène consommé lors de cette combustion complète.

Données : masses molaires : $M(C) = 12$ g/mol $M(H) = 1$ g/mol

Volume molaire du dioxygène dans les conditions d'utilisation de la gazinière :
 $V_m = 24$ L/mol

Exercice 6 (4 points)

Le constructeur de la gazinière fournit les données ci-contre :

| Caractéristiques techniques | | |
|-----------------------------|--------------------|-----------------|
| Gazinière | référence 32 MS 5+ | |
| 230 V | 50 Hz | 1800 W / 3000 W |
| Poids : 54 kg | | |

- 6.1. Sur cette étiquette, l'indication « Poids : 54 kg » n'est pas scientifiquement correcte. Corriger cette indication.
- 6.2. Calculer la valeur P du poids de cette gazinière. Prendre $g = 10$ N/kg.
- 6.3. Compléter le tableau des caractéristiques du poids \vec{P} de la gazinière en **annexe 4** page 9 / 10.
- 6.4. Représenter le poids \vec{P} sur le schéma en **annexe 4**.

| | | | |
|---|-------------------------------|---------------|------|
| BEP Secteur 1 Épreuve : Mathématiques – Sciences Physiques | Session 2009 | Page : | 5/10 |
|---|-------------------------------|---------------|------|

La cuisinière repose sur 4 pieds de surface totale 28 cm².

- 6.5. Calculer, en Pa, la pression exercée par la cuisinière sur le sol. Arrondir le résultat au pascal.
- 6.6. La cuisinière est posée sur un socle décoratif. On a le choix entre trois matériaux différents dont les caractéristiques figurent dans le tableau suivant :

| Matériau constituant le socle | Matériau 1 | Matériau 2 | Matériau 3 |
|--|-----------------------------|-----------------------------|-----------------------------|
| Pression maximale admissible par le socle. | $p_1 = 150\ 000\ \text{Pa}$ | $p_2 = 180\ 000\ \text{Pa}$ | $p_3 = 220\ 000\ \text{Pa}$ |

Déterminer le matériau adapté à la pression exercée par la cuisinière sur ce socle.
Justifier la réponse.

CRDP LORRAINE

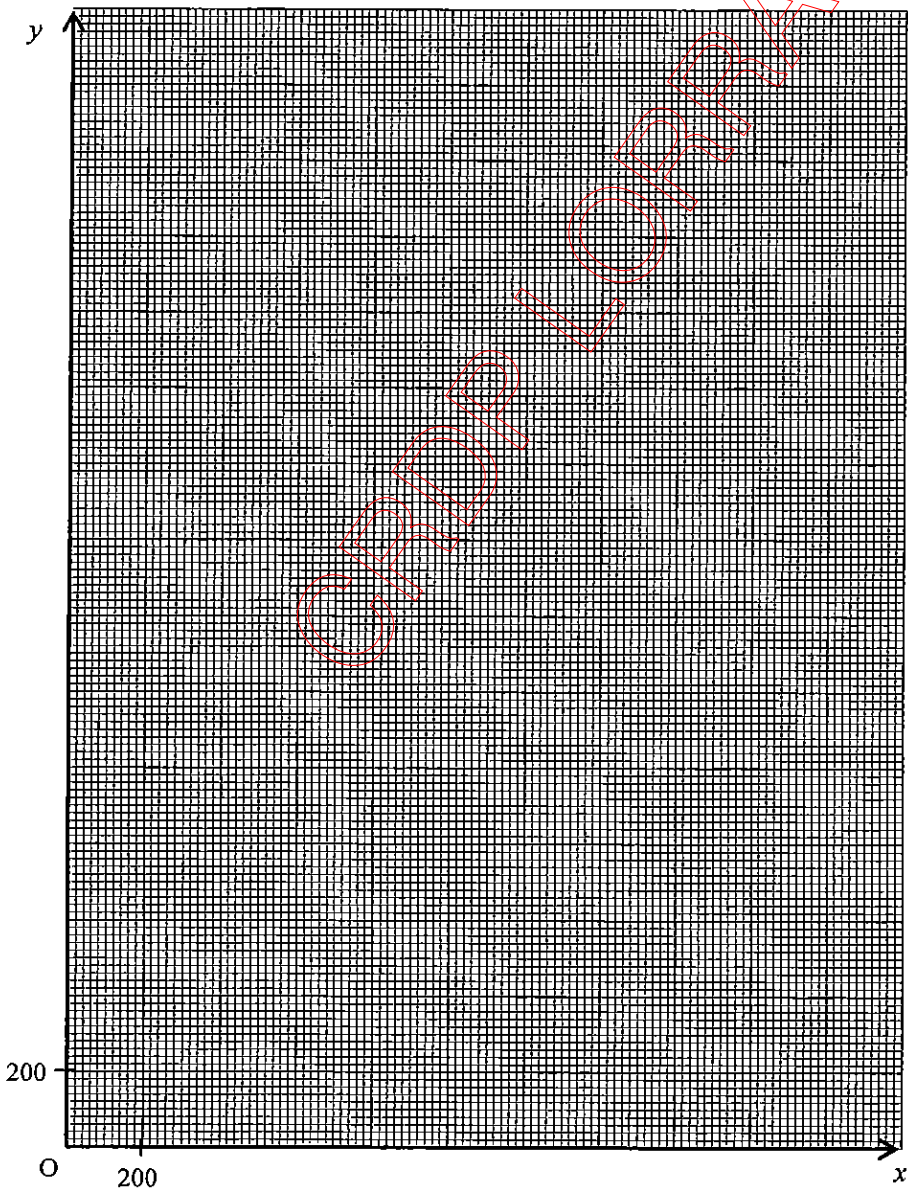
Annexe 1 A rendre avec la copie

MATHEMATIQUES Exercice 2

Question 2.4.1.

| | | | | |
|----------------------------------|--------|-------|-------|-------|
| Masse de butane livré (en kg) | x | 800 | | 2 000 |
| Coût total (en €) | $f(x)$ | | 1750 | 2 870 |

Question 2.4.2.



Annexe 2 A rendre avec la copie

MATHEMATIQUES Exercice 3

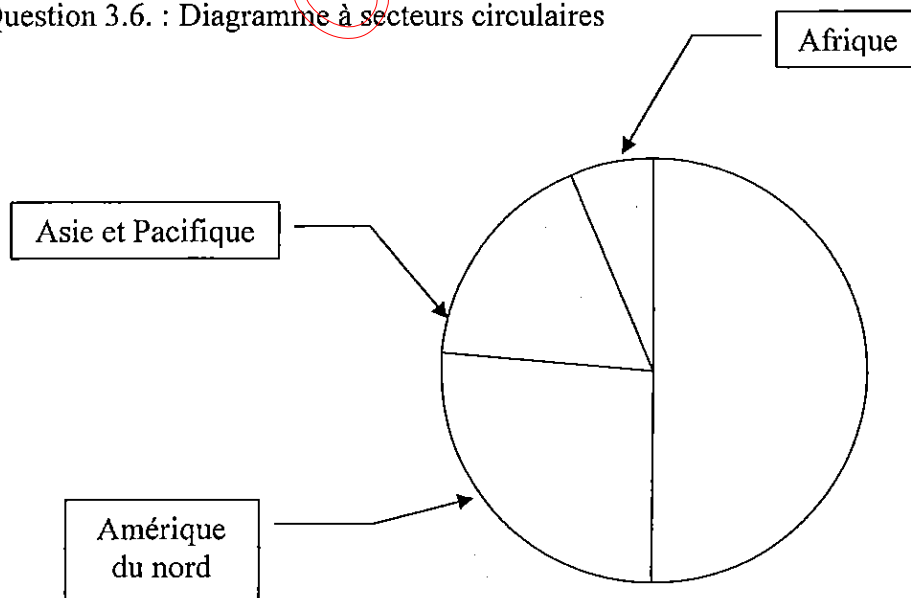
Questions 3.1. , 3.2. et 3.5.

| Producteurs | Production en milliard de metres cubes | Fréquence en pourcentage | Angle en degré |
|-------------------------------|--|--------------------------|----------------|
| Pays de l'ex Union Soviétique | 782 | 27,29 % | 98 |
| Europe | | 6,49 % | 23 |
| Amérique Centrale et du Sud | 134 | 4,67 % | 17 |
| Moyen Orient | 334 | | 42 |
| Amérique du Nord | 754 | 26,32 % | |
| Asie et Pacifique | 491 | | |
| Afrique | 184 | 6,42 % | |
| Total | 2 865 | 100 % | |

Répartition de la production de gaz naturel en 2006

Source: BP Amoco, Statistical Review of World Energy 2007

Question 3.6. : Diagramme à secteurs circulaires



Annexe 3 A rendre avec la copie

Sciences Physiques Exercice 4

Schéma du montage à compléter :

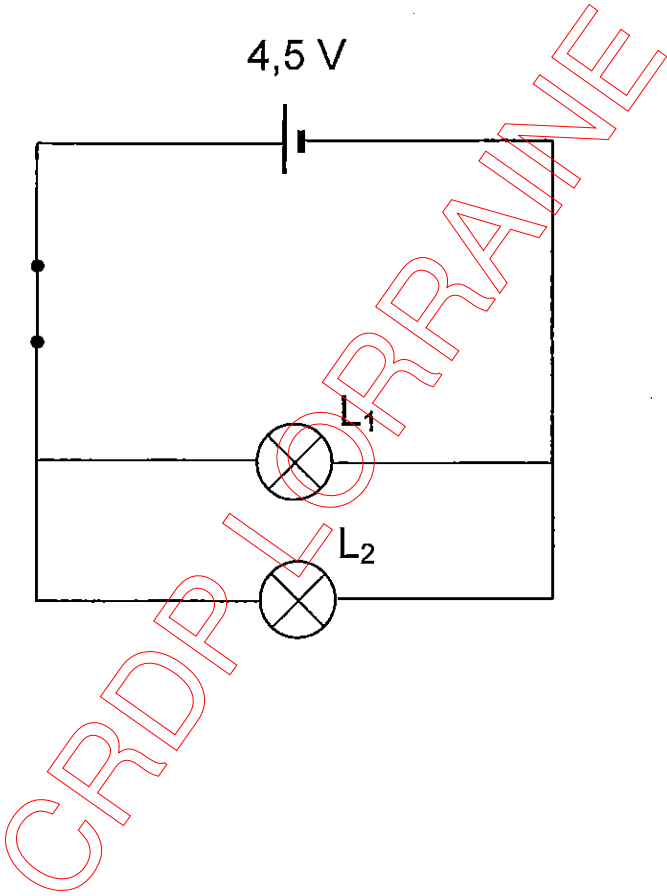


Tableau à compléter :

| | Appareil de mesure | Mode de branchement |
|--------------------|--------------------|---------------------|
| Mesure de tension | | |
| Mesure d'intensité | | |

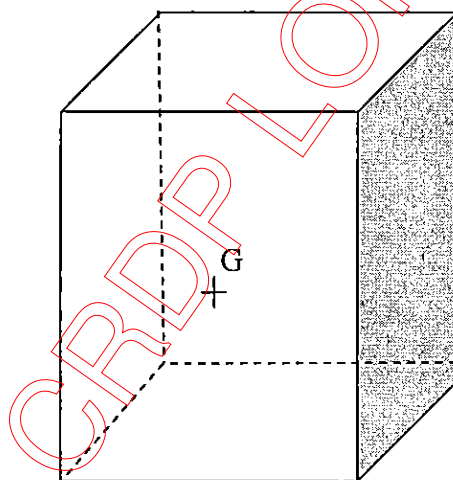
Annexe 4 à rendre avec la copie

Sciences Physiques Exercice 6

Question 6.3. Tableau de caractéristiques du poids \vec{P}

| Force | Point d'application | Droite d'action | Sens | Valeur (en N) |
|-----------|---------------------|-----------------|------|---------------|
| \vec{P} | | | | |

Question 6.4. Schéma de la gazinière
Echelle : 1 cm représente 50 N



FORMULAIRE DE MATHÉMATIQUES

Identités remarquables

$$(a + b)^2 = a^2 + 2ab + b^2;$$

$$(a - b)^2 = a^2 - 2ab + b^2;$$

$$(a + b)(a - b) = a^2 - b^2.$$

Puissances d'un nombre

$$(ab)^m = a^m b^m ; a^{m+n} = a^m \times a^n ; (a^m)^n = a^{mn}$$

Racines carrées

$$\sqrt{ab} = \sqrt{a}\sqrt{b} ; \sqrt{\frac{a}{b}} = \frac{\sqrt{a}}{\sqrt{b}}$$

Suites arithmétiques

Terme de rang 1 : u_1 et raison r

Terme de rang n : $u_n = u_1 + (n-1)r$

Suites géométriques

Terme de rang 1 : u_1 et raison q

Terme de rang n : $u_n = u_1 \cdot q^{n-1}$

Statistiques

Effectif total $N = n_1 + n_2 + \dots + n_p$

$$\text{Moyenne } \bar{x} = \frac{n_1 x_1 + n_2 x_2 + \dots + n_p x_p}{N}$$

Écart type σ

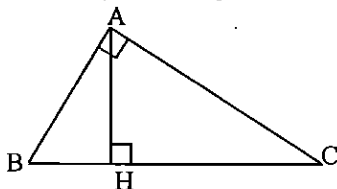
$$\sigma^2 = \frac{n_1 (x_1 - \bar{x})^2 + n_2 (x_2 - \bar{x})^2 + \dots + n_p (x_p - \bar{x})^2}{N}$$

$$\sigma^2 = \frac{n_1 x_1^2 + n_2 x_2^2 + \dots + n_p x_p^2}{N} - \bar{x}^2$$

Relations métriques dans le triangle rectangle

$$AB^2 + AC^2 = BC^2$$

$$AH \cdot BC = AB \cdot AC$$

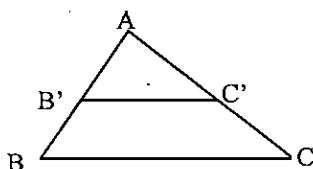


$$\sin \widehat{B} = \frac{AC}{BC}; \quad \cos \widehat{B} = \frac{AB}{BC}; \quad \tan \widehat{B} = \frac{AC}{AB}$$

Énoncé de Thalès (relatif au triangle)

Si $(BC) \parallel (B'C')$

Alors $\frac{AB}{AB'} = \frac{AC}{AC'}$



Aires dans le plan

Triangle : $\frac{1}{2}Bh$.

Parallélogramme : Bh .

Trapèze : $\frac{1}{2}(B + b)h$.

Disque : πR^2 .

Secteur circulaire angle α en degré :

$$\frac{\alpha}{360} \pi R^2$$

Aires et volumes dans l'espace

Cylindre de révolution ou Prisme droit
d'aire de base B et de hauteur h :

Volume : Bh .

Sphère de rayon R :

Aire : $4\pi R^2$

Volume : $\frac{4}{3}\pi R^3$.

Cône de révolution ou Pyramide
d'aire de base B et de hauteur h

Volume : $\frac{1}{3}Bh$.

Position relative de deux droites

Les droites d'équations $y = ax + b$ et
 $y = a'x + b'$ sont :

- parallèles si et seulement si $a = a'$

- orthogonales si et seulement si $aa' = -1$

Calcul vectoriel dans le plan

$$\vec{v} \begin{vmatrix} x \\ y \end{vmatrix}; \vec{v}' \begin{vmatrix} x' \\ y' \end{vmatrix}; \vec{v} + \vec{v}' \begin{vmatrix} x+x' \\ y+y' \end{vmatrix}; \lambda \vec{v} \begin{vmatrix} \lambda x \\ \lambda y \end{vmatrix}$$

$$\|\vec{v}\| = \sqrt{x^2 + y^2}$$

Trigonométrie

$$\cos^2 x + \sin^2 x = 1$$

$$\tan x = \frac{\sin x}{\cos x}$$

Résolution de triangle quelconque

$$\frac{a}{\sin A} = \frac{b}{\sin B} = \frac{c}{\sin C} = 2R$$

R : rayon du cercle circonscrit

$$a^2 = b^2 + c^2 - 2bc \cos \widehat{A}$$