

**B.E.P.**

**Secteur 2 :  
Bâtiment – Travaux publics**

**Session 2006**

**Épreuve : Mathématiques – Sciences Physiques**

**Durée : 2 heures**

**Coefficient : selon spécialité**

Spécialités concernées :

- Bois et matériaux associés
- Finition
- Technique des installations sanitaires et thermiques
- Technique du froid et du conditionnement d'air
- Technique du gros œuvre du bâtiment
- Technique du toit
- Techniques de l'architecture et de l'habitat
- Techniques des métaux, verres, matériaux de synthèse
- Techniques du géomètre et de la topographie
- Travaux publics

**Remarque :**

*Ce sujet comporte 6 pages numérotées de 1/6 à 6/6.*

*Le formulaire est en dernière page.*

*La clarté des raisonnements et la qualité de la rédaction interviendront pour une part importante dans l'appréciation des copies.*

*Les candidats répondent sur une copie à part et joignent les annexes.*

*L'usage de la calculatrice est autorisé.*

Métropole – la Réunion - Mayotte		Session 2006	
SUJET	<b>Examen : BEP</b> <b>Spécialité : Secteur 2</b> <b>Métiers du bâtiment</b> <b>Épreuve : Mathématiques - Sciences Physiques</b>	Coeff :	selon spécialité
		Durée :	2 h
		Page :	1/6

Ce sujet comporte 6 pages numérotées de 1/6 à 6/6. Le formulaire est en dernière page. La clarté des raisonnements et la qualité de la rédaction interviendront pour une part importante dans l'appréciation des copies. Les candidats répondent sur une copie à part et joignent les annexes. L'usage de la calculatrice est autorisé.

**Exercice 1. Traversée en toiture d'un conduit de cheminée. (5 points)**

Le triangle HBA schématise la coupe transversale d'une toiture.

1.1. Le triangle HBA est rectangle en H.

$$HA = 3,45 \text{ m} \quad \widehat{HAB} = \alpha$$

$$HB = 1,80 \text{ m}$$

1.1.1. Calculer  $AB$ . Arrondir au cm.

1.1.2. Calculer  $\alpha$ . Arrondir au degré.

1.2. Un conduit de cheminée traverse cette toiture.

$(FC) \parallel (BH)$

$$AF = 2 \text{ m.}$$

1.2.1. Montrer que  $FC = 1,04 \text{ m}$  (arrondie au cm).

1.2.2. La pente  $p$  de la toiture est donnée par :

$$p = \tan \alpha.$$

Calculer cette pente. Arrondir au centième.

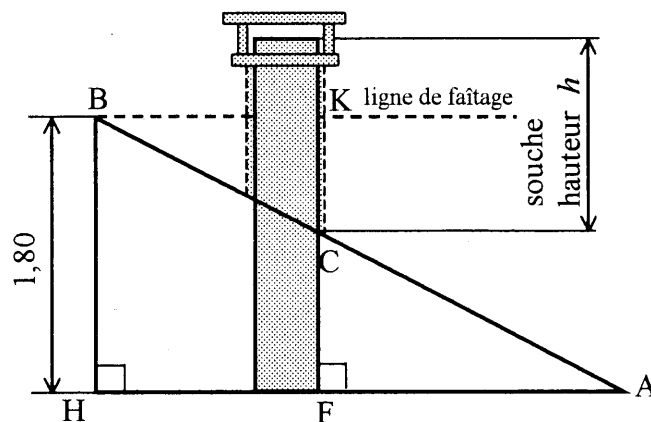
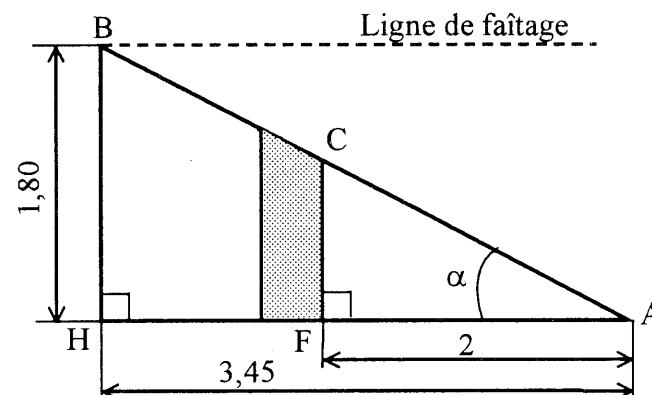
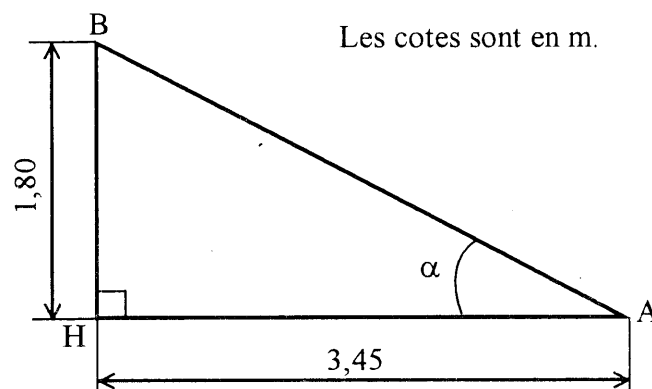
Exprimer le résultat en pourcentage.

1.3. La souche de cheminée est la partie située au-dessus du toit.

La réglementation indique que pour des pentes supérieures à 27 %, la souche doit dépasser au moins de 40 cm au dessus de la ligne de faîtage.

1.3.1. Calculer  $CK$ .

1.3.2. Calculer la hauteur minimum  $h$  de la souche.



<b>BEP Secteur 2</b> <b>Épreuve : Mathématiques - Sciences Physiques</b>	<b>Session</b> <b>2006</b>	Code examen	
		Page :	2/6

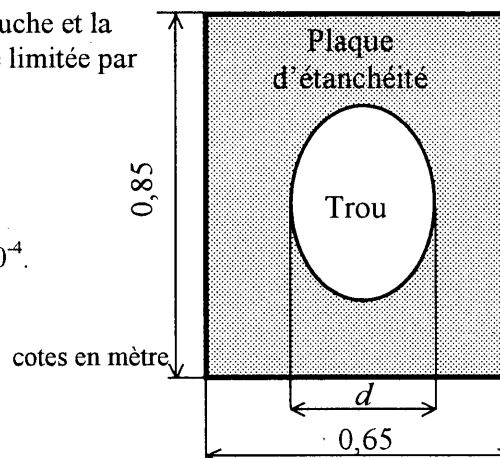
1.4. La plaque d'étanchéité permet de raccorder sans fuite la souche et la toiture. Elle a la forme d'un rectangle qui est percé d'une surface limitée par une ellipse (figure ci-contre).

1.4.1. Calculer l'aire  $A_1$  du rectangle. Arrondir au  $\text{cm}^2$ .

1.4.2. L'aire  $A_2$  du trou, en  $\text{m}^2$ , est donnée par  $A_2 = \frac{\pi \times d^2}{4 \times \cos \alpha}$ .

Calculer la valeur de  $A_2$ , avec  $d = 0,40$  et  $\alpha = 28^\circ$ . Arrondir à  $10^{-4}$ .

1.4.3. Calculer l'aire totale  $A$  de la plaque.



**Exercice 2. « Réserve de puissance » d'une chaudière (5 points).**

La durée  $t$  de fonctionnement par heure (en minute) d'une chaudière est fonction de la température extérieure  $\theta$  (en degré Celsius).

Par exemple, lorsqu'il fait  $10^\circ\text{C}$  dehors ( $\theta = 10^\circ\text{C}$ ), la chaudière fonctionne 25 minutes par heure ( $t = 25$  min).

2.1. Relation entre les grandeurs :  $t = -\frac{3}{2}\theta + 40$  pour  $\theta$  variant de  $-5^\circ\text{C}$  à  $14^\circ\text{C}$ .

Calculer  $t$  dans le cas où  $\theta = 5^\circ\text{C}$ .

2.2. La situation est modélisée par la fonction  $f$  pour  $x$  appartenant à l'intervalle  $[-5 ; 14]$  telle que

$$f(x) = -\frac{3}{2}x + 40.$$

Étude de la fonction  $f$ .

2.2.1. Compléter le tableau de valeurs en annexe page 5/6.

2.2.2. Cocher, en annexe, la (ou les) bonne(s) réponse(s) complétant les phrases : « La fonction est ... » et « Son sens de variation est ... ».

2.2.3. Tracer la représentation graphique de la fonction  $f$  en utilisant le repère de l'annexe page 5/6.

2.2.4. A l'aide du graphique, en laissant apparents les traits utiles à la lecture, déterminer :  
a)  $f(12)$ ,  
b)  $x$  tel que  $f(x) = 30$ .

2.3. Utilisation du modèle mathématique.

Indiquer :

2.3.1. la durée de fonctionnement pour une température extérieure de  $12^\circ\text{C}$ ,

2.3.2. la température pour laquelle la chaudière fonctionne une demi-heure par heure.

2.4. La « réserve de puissance »  $r$  d'une chaudière, pour une durée de fonctionnement  $t$  correspondant à une température extérieure  $\theta$ , est donnée par  $r = \frac{60 - t}{60}$ .

Par exemple, pour le point A du graphique, la réserve vaut  $\frac{60 - 25}{60}$  soit  $r \approx 0,58$  que l'on écrit 58 %.

Une chaudière doit posséder une réserve suffisante pour faire face aux basses températures extérieures.

2.4.1. En utilisant le graphique, indiquer si la « réserve de puissance », augmente, reste constante ou diminue quand la température extérieure baisse.

2.4.2. Calculer la réserve de puissance pour une température extérieure de  $0^\circ\text{C}$ .

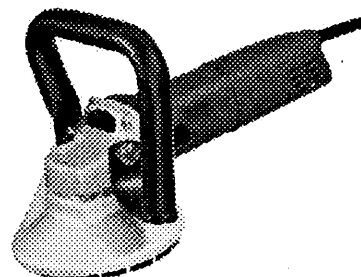
2.4.3. Lorsque la réserve de puissance est de 50 % :

a) calculer la durée de fonctionnement par heure de la chaudière,

b) en déduire la température extérieure correspondante.

**Exercice 3. Ponceuse électrique. (3,5 points)**

3.1. Le moteur d'une ponceuse à béton est branchée sur un groupe électrogène pour faire tourner une meule.



Indiquer la forme de l'énergie utile produite par cette ponceuse.

3.2. Le fabricant de la ponceuse indique :

Fréquence à vide $n = 11\ 000$ tr/min	
Puissance absorbée	1 400 W
Puissance utile	820 W
Diamètre de la meule $D = 125$ mm	
Fréquence	50 Hz
Tension	230 V
Masse	2,60 kg

3.2.1. Convertir le diamètre  $D$  de la meule en mètre.

3.2.2. Convertir la fréquence  $n$  en tour par seconde.

3.2.3. A l'aide de la formule  $v = \pi D n$ , calculer, arrondie au m/s, la vitesse  $v$  d'un point situé sur la circonférence de la meule quand celle-ci tourne à la fréquence de 183,3 tr/s.

3.2.4. Convertir cette vitesse  $v$  en km/h.

3.3. Indiquer le nom de l'appareil qui permet, en laboratoire, de mesurer une puissance électrique.

3.4. Calculer le rendement  $\eta = \frac{P_{\text{utile}}}{P_{\text{absorbée}}}$  de la meuleuse. Justifier le fait que le rendement soit inférieur à 1.

**Exercice 4. Eaux minérales. (2,5 points)**

Le tableau présente des indications relevées sur trois étiquettes d'eau minérale A, B, C.

Analyse moyenne en mg/L					
A		B		C	
cation	anion	cation	anion	cation	anion
calcium 3	sulfate 1	calcium 116	sulfate 26	calcium 43	sulfate 44
sodium 2	chlorure 3	sodium 9	chlorure 16	sodium 14	chlorure 14
magnésium 1	bicarbonate 8	magnésium 4	bicarbonate 331	magnésium 27	bicarbonate 25
$pH_A = 6,1$		$pH_B = 7,6$		$pH_C = 7,05$	

4.1.1. Nommer l'eau minérale ayant un pH le plus proche de celui d'une solution neutre.

4.1.2. Nommer l'eau minérale la plus acide.

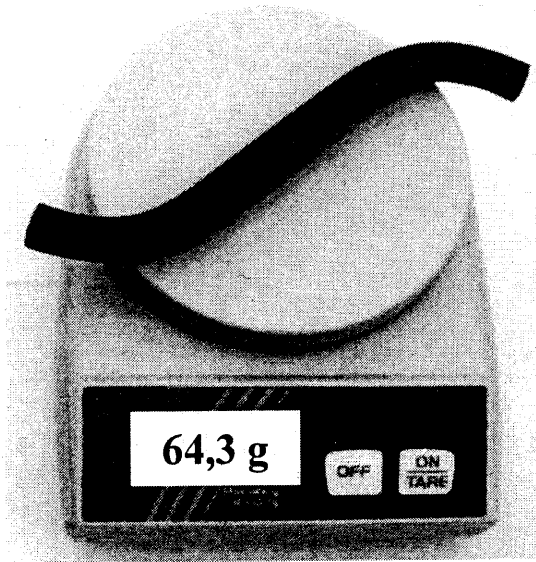
4.2.1. En vous aidant du tableau ci-contre, calculer la masse molaire de l'ion "bicarbonate", de formule  $\text{HCO}_3^-$  (la charge électrique n'intervient pas dans le calcul).

nom	symbole	masse molaire
hydrogène	H	1 g/mol
sodium	Na	23 g/mol
carbone	C	12 g/mol
oxygène	O	16 g/mol

4.2.2. L'indication bicarbonate portée sur les étiquettes donne la concentration de l'ion  $\text{HCO}_3^-$ . Calculer le nombre de mole d'ions "bicarbonate" présents dans un litre d'eau B.

**Exercice 5. Tube de cuivre. (4 points)**

La photo ci-dessous représente un tube de cuivre posé sur une balance.



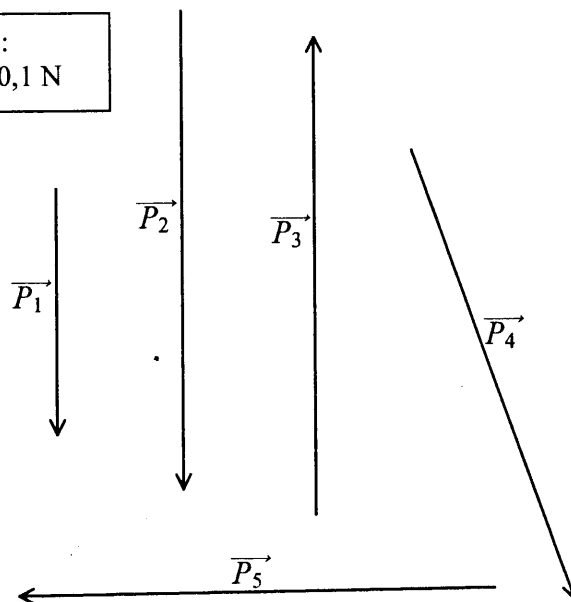
5.1.1. Nommer la grandeur physique mesurée par la balance.

5.1.2. Donner l'indication de la balance, puis la convertir en kg.

5.2. Calculer la valeur  $P$  du poids du tube, en prenant  $g = 9,81 \text{ N/kg}$ .

5.3. Indiquer, parmi les vecteurs dessinés ci-dessous, celui qui représente le poids du tube.

Unité graphique :  
1 cm représente 0,1 N



5.4. On suspend le tube par un fil. Le tube est alors en équilibre dans la position représentée ci-contre.

Indiquer, parmi les fils 1, 2, 3 ou 4, celui qui correspond à cette expérience, en justifiant le choix.

5.5. La masse d'un mètre de ce tube de cuivre pèse 363 g (on dit alors que sa masse linéique est égale à 363 g/m). Calculer la longueur  $L$  du tube avant cintrage.

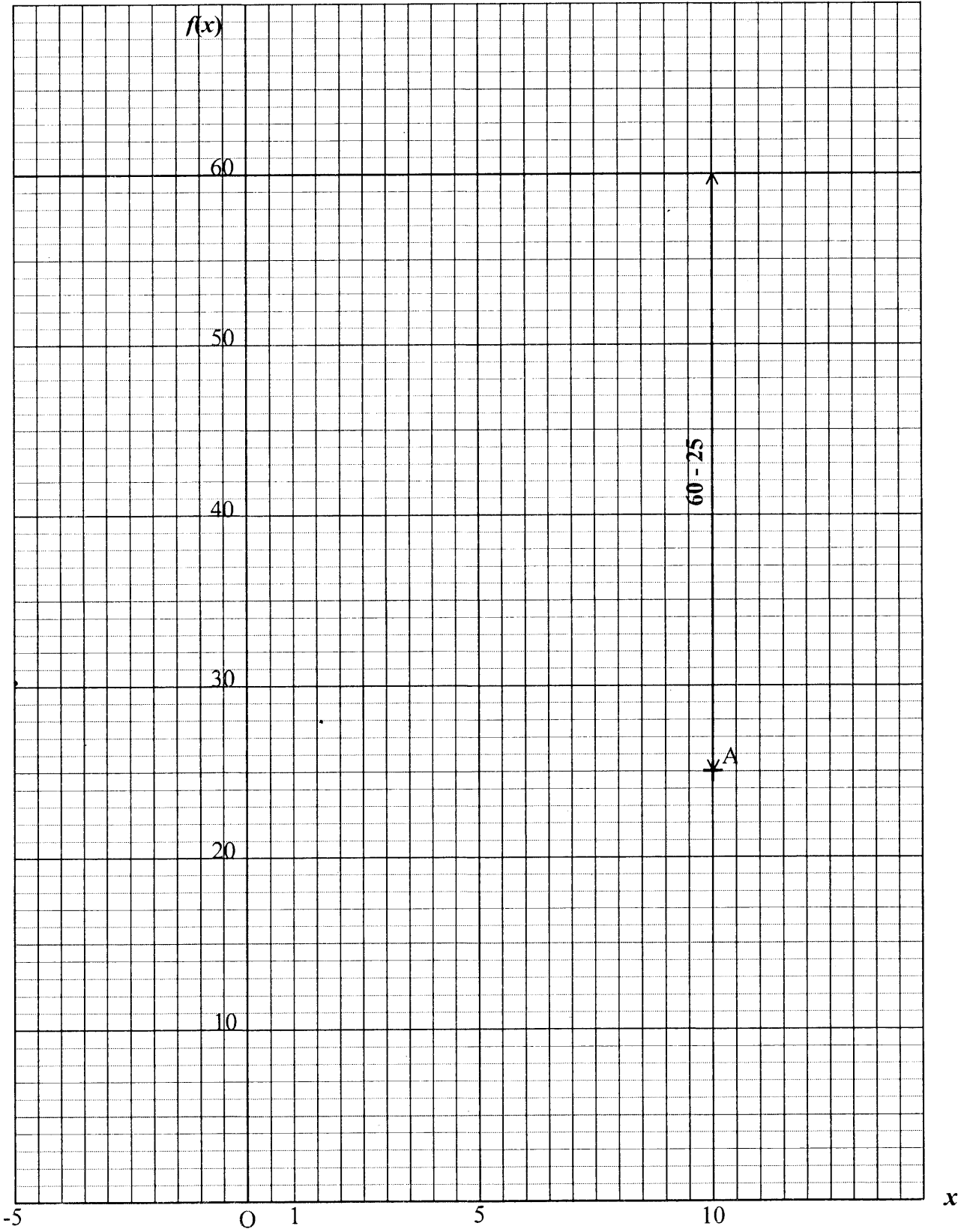
ve



**ANNEXE À RENDRE AVEC LA COPIE**

température extérieure (°C)	$x$ (valeur de la température)	- 5	- 2	0	5	10	14
durée de fonctionnement par h (en min)	$f(x) = -\frac{3}{2}x + 40$	47,5				25	

La fonction  $f$  est de type :  linéaire ;  affine ;  carré ;  inverse.  
 Son sens de variation est :  croissant ;  décroissant ;  constant.



## FORMULAIRE DE MATHÉMATIQUES

### BEP DES SECTEURS INDUSTRIELS

Identités remarquables

$$(a + b)^2 = a^2 + 2ab + b^2;$$

$$(a - b)^2 = a^2 - 2ab + b^2;$$

$$(a + b)(a - b) = a^2 - b^2.$$

Puissances d'un nombre

$$(ab)^m = a^m b^m ; a^{m+n} = a^m \times a^n ; (a^m)^n = a^{mn}$$

Racines carrées

$$\sqrt{ab} = \sqrt{a}\sqrt{b} ; \sqrt{\frac{a}{b}} = \frac{\sqrt{a}}{\sqrt{b}}$$

Suites arithmétiques

Terme de rang 1 :  $u_1$  et raison  $r$

Terme de rang  $n$  :  $u_n = u_1 + (n-1)r$

Suites géométriques

Terme de rang 1 :  $u_1$  et raison  $q$

Terme de rang  $n$  :  $u_n = u_1 \cdot q^{n-1}$

Statistiques

Effectif total  $N = n_1 + n_2 + \dots + n_p$

$$\text{Moyenne } \bar{x} = \frac{n_1 x_1 + n_2 x_2 + \dots + n_p x_p}{N}$$

Écart type  $\sigma$

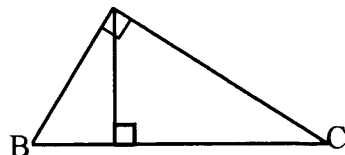
$$\sigma^2 = \frac{n_1 (x_1 - \bar{x})^2 + n_2 (x_2 - \bar{x})^2 + \dots + n_p (x_p - \bar{x})^2}{N}$$

$$\sigma^2 = \frac{n_1 x_1^2 + n_2 x_2^2 + \dots + n_p x_p^2}{N} - \bar{x}^2$$

Relations métriques dans le triangle rectangle

$$AB^2 + AC^2 = BC^2$$

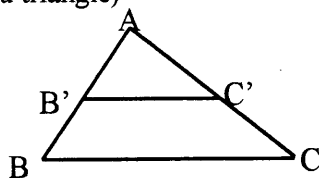
$$AH \cdot BC = AB \cdot AC$$



$$\sin \widehat{B} = \frac{AC}{BC} ; \quad \cos \widehat{B} = \frac{AB}{BC} ; \quad \tan \widehat{B} = \frac{AC}{AB}$$

Énoncé de Thalès (relatif au triangle)

Si  $(BC) \parallel (B'C')$   
alors  $\frac{AB}{AB'} = \frac{AC}{AC'}$



Aires dans le plan

Triangle :  $\frac{1}{2} B h.$

Parallélogramme :  $B h.$

Trapèze :  $\frac{1}{2} (B + b) h.$

Disque :  $\pi R^2.$

Secteur circulaire angle  $\alpha$  en degré :

$$\frac{\alpha}{360} \pi R^2$$

Aires et volumes dans l'espace

Cylindre de révolution ou Prisme droit  
d'aire de base  $B$  et de hauteur  $h$  :

Volume :  $B h.$

Sphère de rayon  $R$  :

Aire :  $4 \pi R^2$

Volume :  $\frac{4}{3} \pi R^3.$

Cône de révolution ou Pyramide  
d'aire de base  $B$  et de hauteur  $h$

Volume :  $\frac{1}{3} B h.$

Position relative de deux droites

Les droites d'équations  $y = ax + b$  et  
 $y = a'x + b'$  sont :

- parallèles si et seulement si  $a = a'$
- orthogonales si et seulement si  $a a' = -1$

Calcul vectoriel dans le plan

$$\vec{v} \begin{vmatrix} x \\ y \end{vmatrix} ; \vec{v}' \begin{vmatrix} x' \\ y' \end{vmatrix} ; \vec{v} + \vec{v}' \begin{vmatrix} x + x' \\ y + y' \end{vmatrix} ; \lambda \vec{v} \begin{vmatrix} \lambda x \\ \lambda y \end{vmatrix}$$

$$\|\vec{v}\| = \sqrt{x^2 + y^2}$$

Trigonométrie

$$\cos^2 x + \sin^2 x = 1$$

$$\tan x = \frac{\sin x}{\cos x}$$

Résolution de triangle quelconque

$$\frac{a}{\sin \widehat{A}} = \frac{b}{\sin \widehat{B}} = \frac{c}{\sin \widehat{C}} = 2R$$

$R$  : rayon du cercle circonscrit

$$a^2 = b^2 + c^2 - 2bc \cos \widehat{A}$$