

C.A.P

ARTS ET TECHNIQUES DU VERRE

SESSION 2005

OPTION

DECORATEUR SUR VERRE

EPREUVE EP1

PRATIQUE « MISE EN OEUVRE »

**DEROULEMENT /LIEU
SALLE / DUREE 1 HEURE
ATELIER / DUREE 11HEURES**

ACADEMIE NANCY - METZ

Sujet

ON MET À VOTRE DISPOSITION SUR LE LIEU DE PRODUCTION :

Un ensemble de matériel et outillage de production: (lampe UV, colle, ..)
Les matières d'œuvre : verres prêts pour la production.
Les documents techniques (dessin) – 2 fiches mode opératoire.

ON VOUS DEMANDE :

Travail demandé :

De renseigner les fiches mode opératoires. « TD1 Folio 9/11 et TD2

Folio 10/11 » en vous servant du dessin (folio 4/11), (folio 5/11), (folio 7/11), (folio 8/11).

En vous aidant des documents 1 et 1 A ainsi que 1Aa MIROIR « Folio 4/10 et 5/10 ainsi que Folio 6/10 »

1. Contrôler le volume et indiquer tous les défauts que celui-ci comporte ex : « rayure, ébréchure ; etc. ... » aux membres du jury.
2. Réaliser deux trous d'un diamètre de 10 mm sur ce miroir
3. Réaliser sur le **tain** de ce miroir un filet sablé en périphérie, par une petite gravure de 2 mm de largeur et de 1 à 2 mm de profondeur.
4. Sur ce filet sablé, déposer par apport de matière une couche de peinture à froid de type vitrail de couleur bleu.
5. Reconstituer le document 1Aa folio 6/11 sur le pochoir afin d'obtenir le même modèle que sur le document 1A folio 5/11 .
6. Réaliser sur la **face** de ce miroir, une gravure par sablage des motifs marins d'une profondeur de 2 à 3 mm ; emplacement suivant le document 1 et 1A.
7. Nettoyer la pièce.
8. Réaliser le collage de la tablette document 2A sur ce miroir suivant les documents 1 et 1A. Pour le positionnement des volumes, se reporter au dessin de définition.
9. Nettoyer et présenter la pièce.

EXAMEN CAP	Spécialité : Option :	ARTS ET TECHNIQUES DU VERRE DECORATEUR SUR VERRE			
Epreuve :		PRATIQUE « MISE EN OEUVRE »			
Session : 2005	Repère : EP1	Echelle :	Durée : 12H	Coeff. : 8	Folio : 1 / 11
ACADEMIE DE NANCY - METZ			SUJET		

Sujet

ON VOUS DEMANDE :

Travail demandé :

En vous aidant des documents 2 et 2 A TABLETTE « Folio 7/11 et 8/11 »

- 1) Contrôler le volume et indiquer tous les défauts que celui-ci comporte ex : « raie, ébréchure ; etc. ... » aux membres du jury.
- 2) Réaliser la découpe du volume aux dimensions 300x150 mm.
- 3) Réaliser le façonnage en périphérie (utilisation des machines de façonnage).
- 4) Réaliser un joint poli tout autour en périphérie (utilisation des machines adaptées).
- 5) Réaliser sur la même face de ce volume le filet de 2 mm de largeur et de 1 à 2 mm de profondeur ainsi que le motif sablé gravé (motifs marins).
- 6) Décorer le filet sablé par un apport de peinture à froid de type vitrail de couleur bleu.
- 7) Nettoyer la pièce.
- 8) Réaliser le collage de la tablette sur le repère 1A.

EXAMEN CAP		Spécialité : Option :		ARTS ET TECHNIQUES DU VERRE DECORATEUR SUR VERRE	
Epreuve : PRATIQUE « MISE EN OEUVRE »					
Session : 2005	Repère : EP1	Echelle :	Durée : 12H	Coeff. : 8	Folio : 2 /11
ACADEMIE DE NANCY - METZ			SUJET		

Sujet

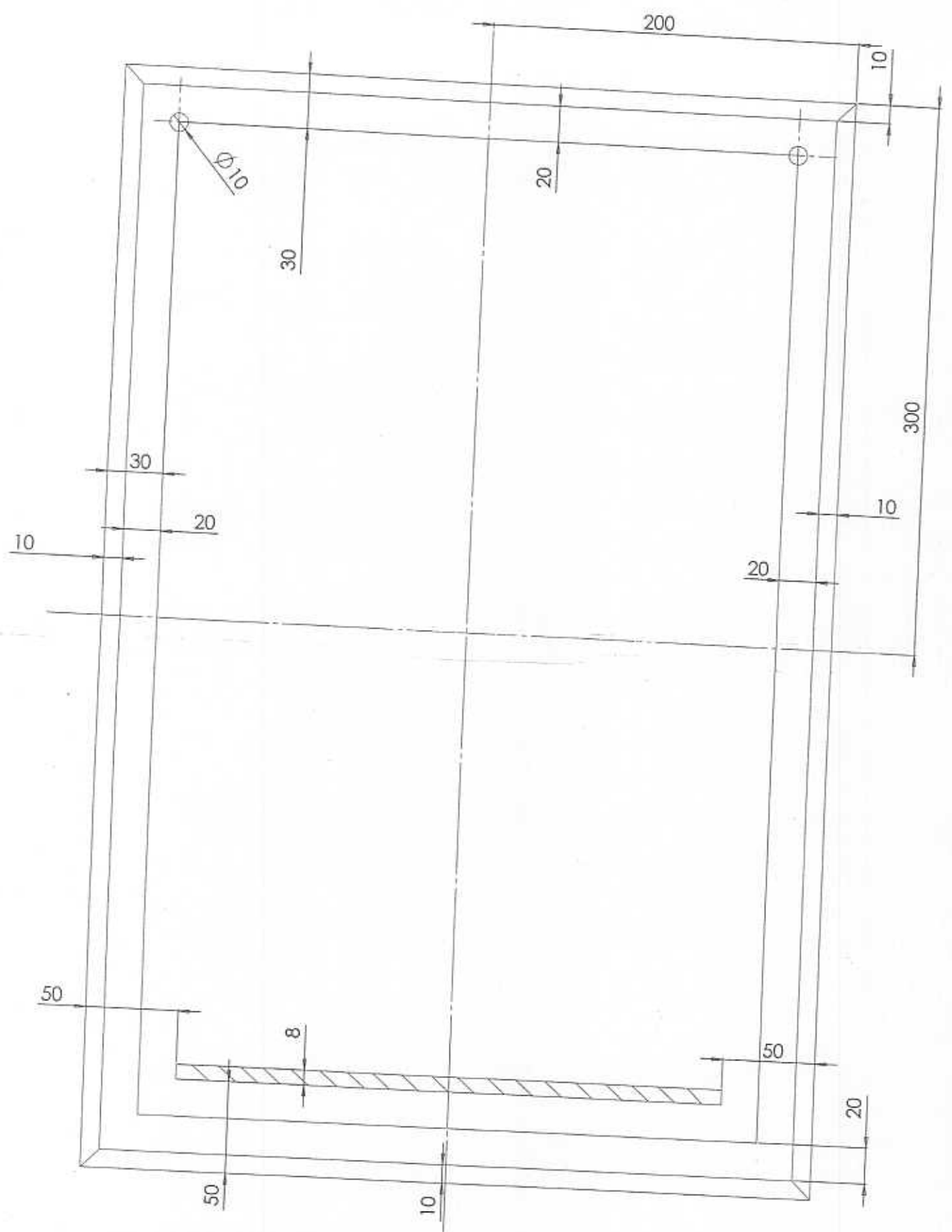
Une entreprise vous sollicite pour la réalisation d'une glace claire argentée. Elle vous détaille son cahier des charges en vous demandant de respecter très strictement les côtes et dimensions et de garantir également la solidité de la réalisation.

La réalisation de cette pièce sera pour nous l'occasion d'évaluer vos compétences lors des épreuves pratiques du CAP Arts et techniques du verre.

EXAMEN CAP	Spécialité : Option :	ARTS ET TECHNIQUES DU VERRE DECORATEUR SUR VERRE			
Epreuve :		PRATIQUE « MISE EN OEUVRE »			
Session : 2005	Repère : EP1	Echelle : 1/1	Durée : 12H	Coeff. : 8	Folio : 3 / 11
ACADEMIE DE NANCY - METZ			SUJET		

DOCUMENT 1

MIROIR



EXAMEN CAP	Spécialité : Option :	ARTS ET TECHNIQUES DU VERRE DECORATEUR SUR VERRE		
Epreuve :		PRATIQUE « MISE EN OEUVRE »		
Session : 2005	Repère : EP1	Echelle : 1/2	Durée : 12H	Coeff. : 8
ACADEMIE DE NANCY - METZ		Folio : 4 / 11		
SUJET				

DOCUMENT 1A
MIROIR



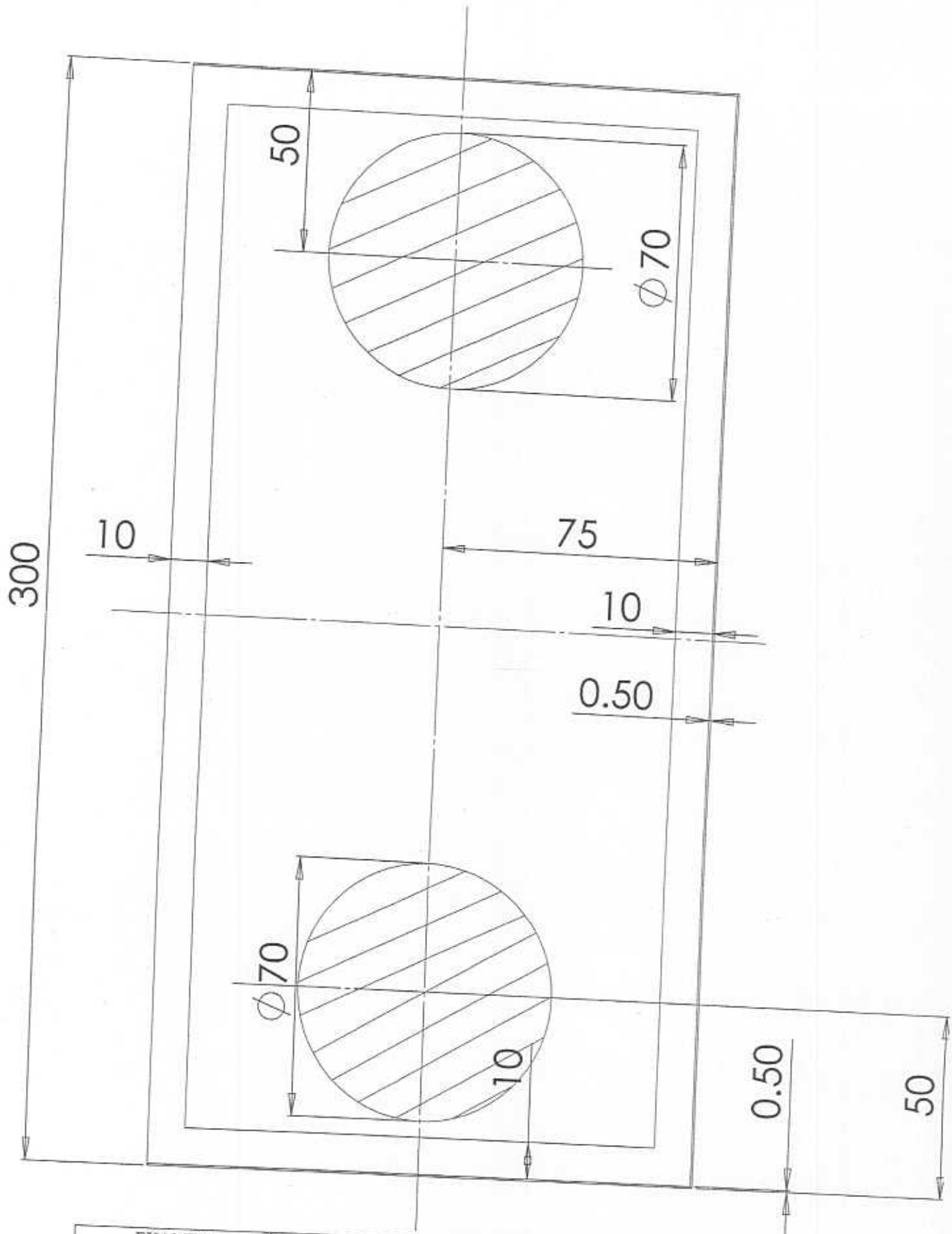
EXAMEN CAP		Spécialité : Option :		ARTS ET TECHNIQUES DU VERRE DECORATEUR SUR VERRE		
Epreuve :		PRATIQUE « MISE EN OEUVRE »				
Session : 2005	Repère : EP1	Echelle : 1/2	Durée : 12H	Coeff. : 8	Folio : 5 / 11	
ACADEMIE DE NANCY - METZ			SUJET			

DOCUMENT 1Aa
MIROIR



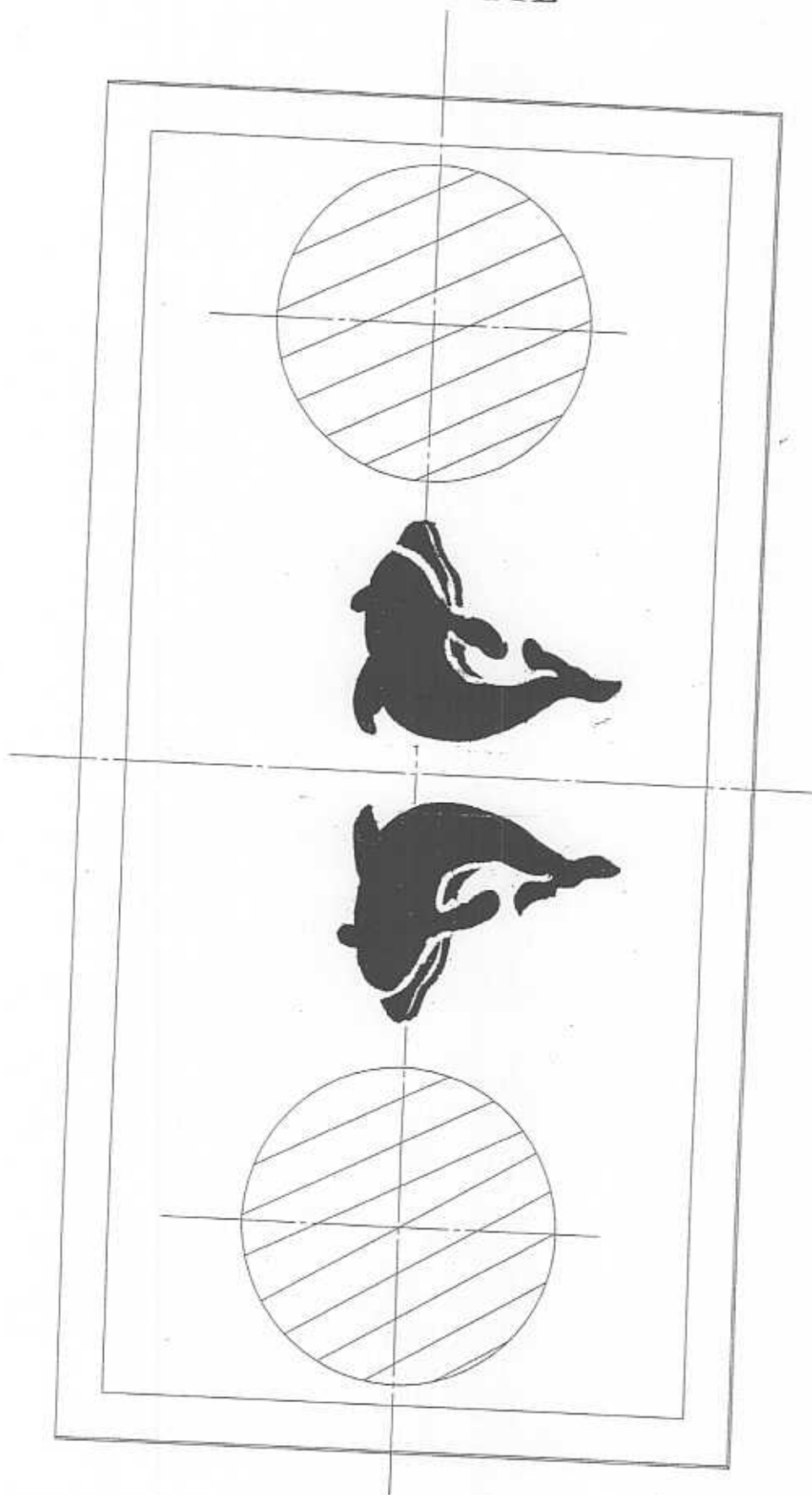
EXAMEN CAP	Spécialité : Option :	ARTS ET TECHNIQUES DU VERRE DECORATEUR SUR VERRE			
Epreuve :		PRATIQUE « MISE EN OEUVRE »			
Session : 2005	Repère : EP1	Echelle : 1/1	Durée : 12H	Coeff. : 8	Folio : 6/11
ACADEMIE DE NANCY - METZ			SUJET		

DOCUMENT 2 TABLETTE



EXAMEN CAP	Spécialité : Option :	ARTS ET TECHNIQUES DU VERRE DECORATEUR SUR VERRE		
Epreuve :		PRATIQUE « MISE EN ŒUVRE »		
Session : 2005	Repère : EPI	Echelle : 1/1	Durée : 12H	Coeff. : 8
ACADEMIE DE NANCY - METZ		Folio : 7/11		
SUJET				

DOCUMENT 2A
TABLETTE



EXAMEN CAP	Spécialité : Option :	ARTS ET TECHNIQUES DU VERRE DECORATEUR SUR VERRE		
Epreuve :		PRATIQUE « MISE EN OEUVRE »		
Session : 2005	Repère : EP1	Echelle : 1/1	Durée : 12H	Coeff. : 8
ACADEMIE DE NANCY - METZ				Folio : 8/11
SUJET				

N° du candidat..... **FICHE DE PROCEDURE T D 1**
« Réalisation document 1 A »

TRAVAIL DEMANDE : compléter ce document en renseignant :

- le relevé des données (matériel, fournitures, matières, ...)
- la méthode proposée
- le tableau en respectant un ordre chronologique des opérations.

METHODE DE FABRICATION :

N°	OPERATIONS A EFFECTUER	DONNEES A PRENDRE EN COMPTE	OUTILLAGE A PREPARER	OBSERVATIONS TECHNIQUES

NOTE /5

EXAMEN CAP		Spécialité : ARTS ET TECHNIQUES DU VERRE Option : DECORATEUR SUR VERRE			
Epreuve : PRATIQUE « MISE EN ŒUVRE »					
Session : 2005	Repère : EP1	Echelle :	Durée : 12H	Coeff. : 8	Folio : 9/11
ACADEMIE DE NANCY - METZ			SUJET		

N° du candidat..... **FICHE DE PROCEDURE T D 2**
« Réalisation document A2 »

TRAVAIL DEMANDE : compléter ce document en renseignant :

- le relevé des données (matériel, fournitures, matières, ...)
- la méthode proposée
- le tableau en respectant un ordre chronologique des opérations.

METHODE DE FABRICATION :

N°	OPERATIONS A EFFECTUER	DONNEES A PRENDRE EN COMPTE	OUTILLAGE A PREPARER	OBSERVATIONS TECHNIQUES

NOTE /5

EXAMEN CAP		Spécialité : ARTS ET TECHNIQUES DU VERRE Option : DECORATEUR SUR VERRE			
Epreuve : PRATIQUE « MISE EN ŒUVRE »					
Session : 2005	Repère : EP1	Echelle :	Durée : 12H	Coeff. : 8	Folio : 10/11
ACADEMIE DE NANCY - METZ			SUJET		

BAREME DE NOTATION

1) FICHES MODE OPERATOIRE

- Miroir /5 Points
- Tablette...../5Points

2) EFFECTUER LA MISE EN FORME

- Respect des cotes $\pm 0,5\text{mm}$ /40 Points
- Equerrage...../30 Points
- Façonnage manuel/30 Points
- Perçage/40 Points

3) EFFECTUER LE DECOR PAR ENLEVEMENT DE MATIERE

- Précision des découpes...../40 Points
- Respect des profondeurs de gravure...../30 Points
- Régularité des gravures...../40 Points

4) TRACAGE ET POSITIONNEMENTS

- Positionnements des collages...../40 Points

5) CONTROLE LA QUALITE

- Qualité du collage...../30 Points
- Propreté du collage...../30 Points
- Aspect général, soin...../30 Points

6) L'ORGANISATION, LE RANGEMENT DU POSTE DE TRAVAIL, LA SECURITE...../20 Points

EXAMEN CAP	Spécialité : Option :	ARTS ET TECHNIQUES DU VERRE DECORATEUR SUR VERRE			
Epreuve :		PRATIQUE « MISE EN OEUVRE »			
Session : 2005	Repère : EP1	Echelle :	Durée : 12 H	Coeff. : 8	Folio : 11/ 11
ACADEMIE DE NANCY - METZ			SUJET		